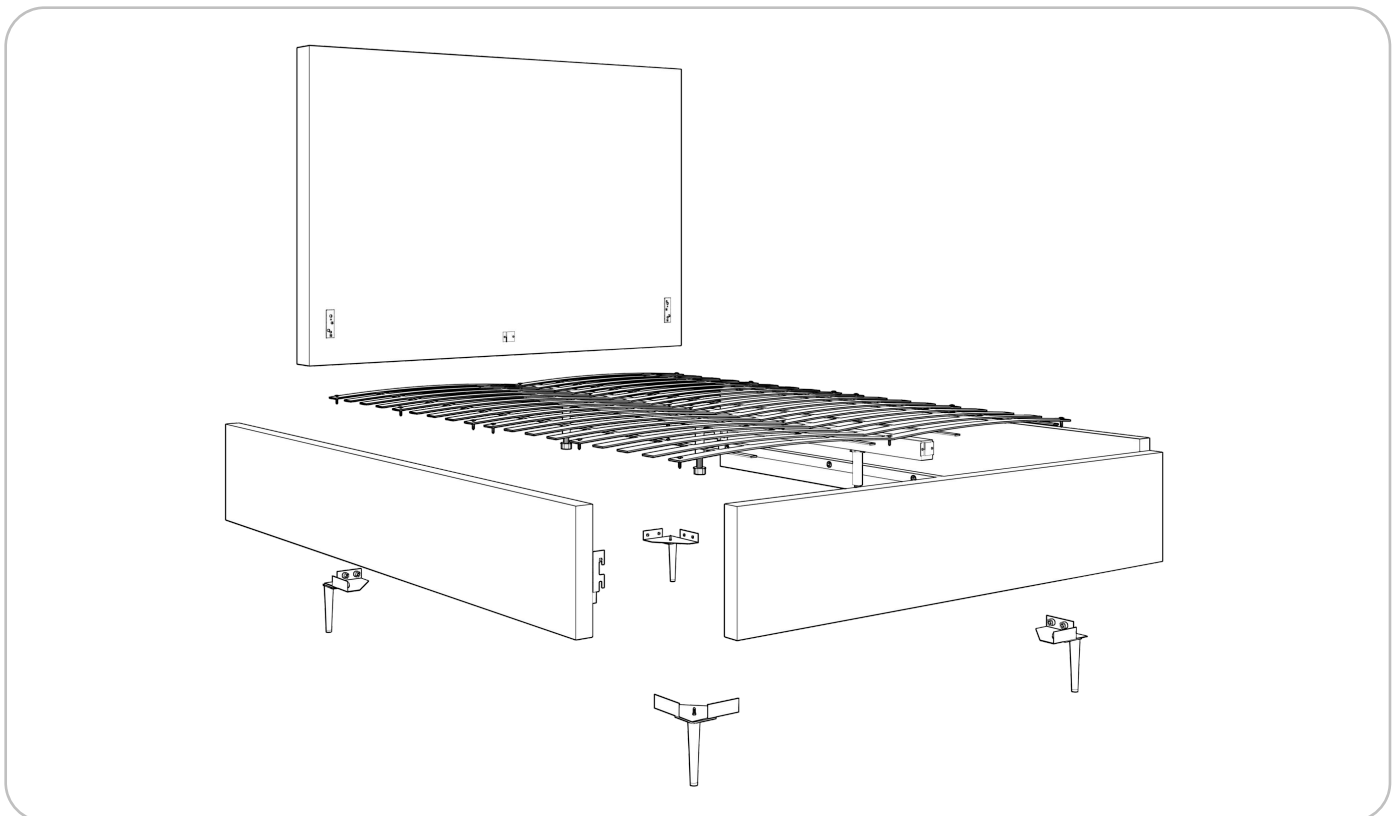
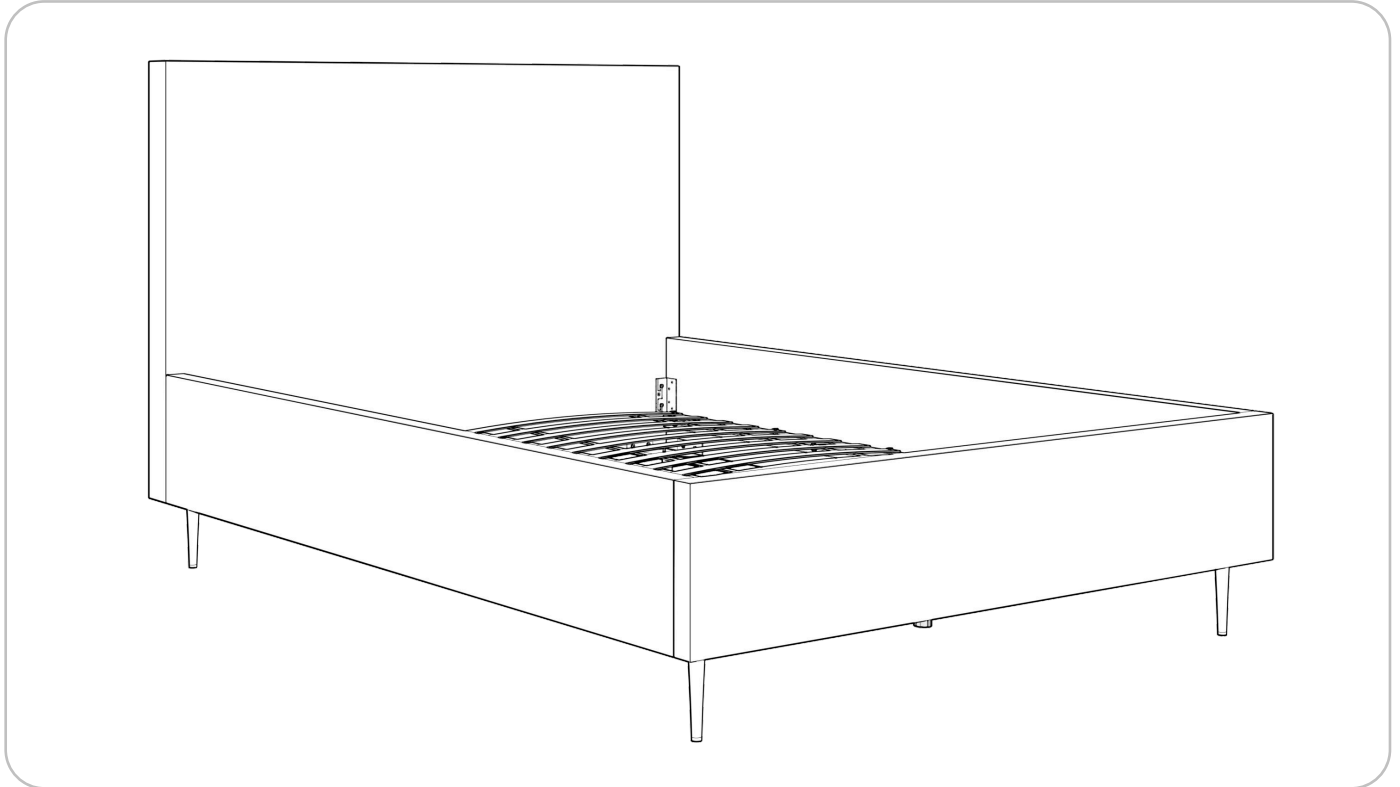


## Instrukcja montażu



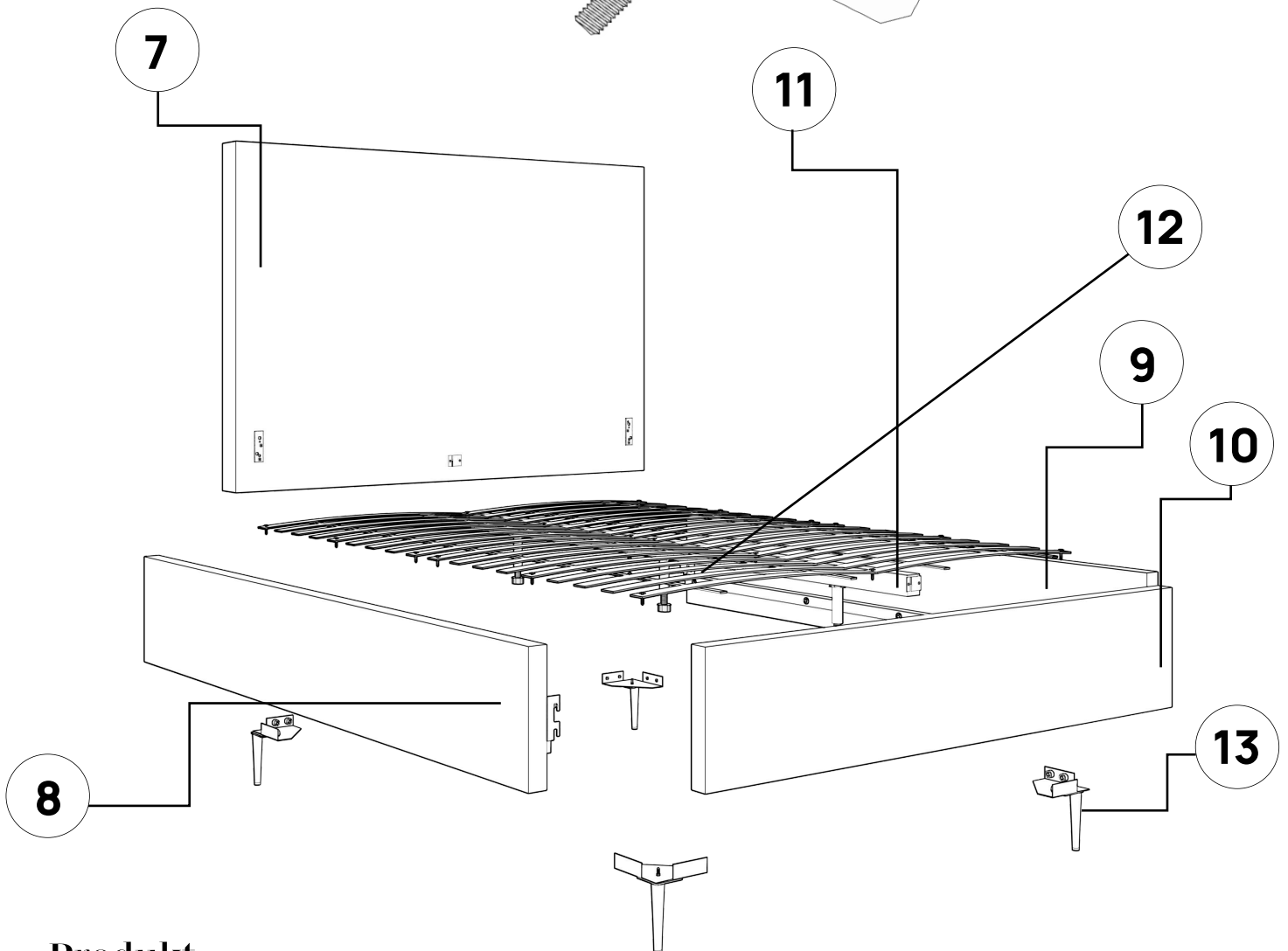
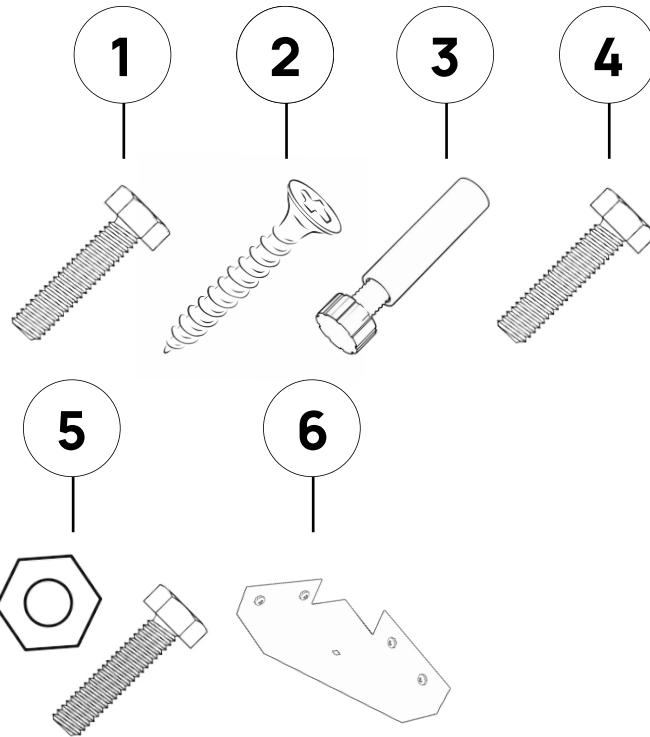
Produkt

Łóżko Ronye Lite bez pojemnika na pościel



## Lista elementów

| Nr | Nazwa                   | Ilość |
|----|-------------------------|-------|
| 1  | Śruba łącząca ramę      | 8     |
| 2  | Wkręt mocujący stelaż   | 12    |
| 3  | Regulowana podpórka     | 2     |
| 4  | Śruba do narożnika nóg  | 16    |
| 5  | Śruba z nakrętką do nóg | 16    |
| 6  | Narożnik do nóg         | 4     |
| 7  | Wezglowie               | 1     |
| 8  | Bok lewy                | 1     |
| 9  | Bok prawy               | 1     |
| 10 | Front                   | 1     |
| 11 | Belka wzdłużna          | 1     |
| 12 | Stelaż                  | 1     |
| 13 | Noga                    | 4     |



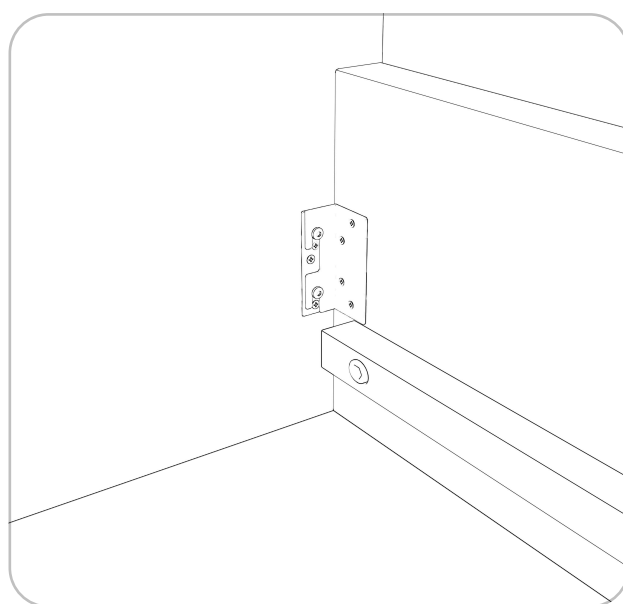
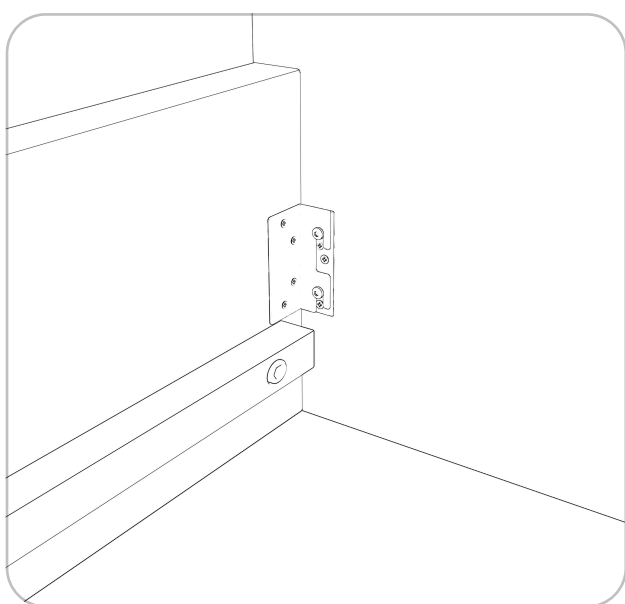
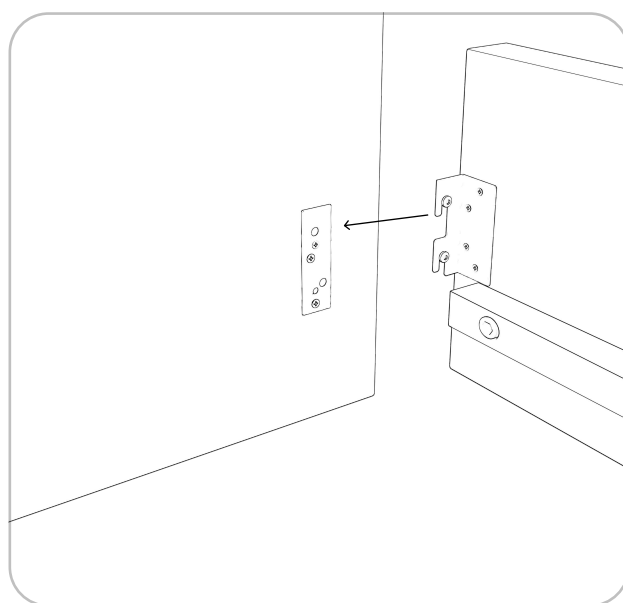
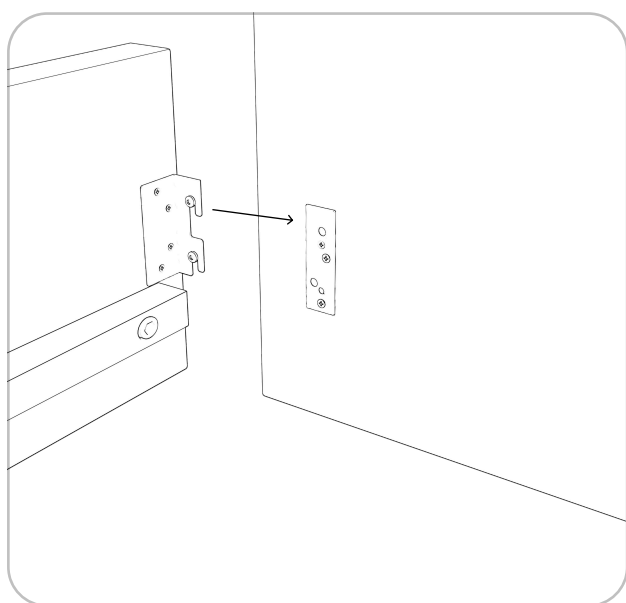
Produkt

Łóżko Ronye Lite bez pojemnika na pościel

## Krok 1

Połącz ze sobą bok lewy (8), bok prawy (9) oraz wezłowie (7) za pomocą czterech dołączonych śrub (1). Użyj do tego klucza nasadkowego 13' lub wkrętarki z końcówką nasadkową 13'.

**Ważne: nie dokręcaj śrub do końca**



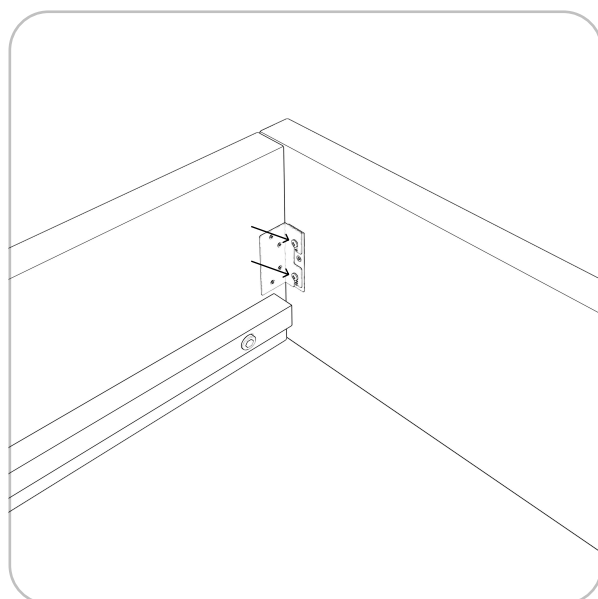
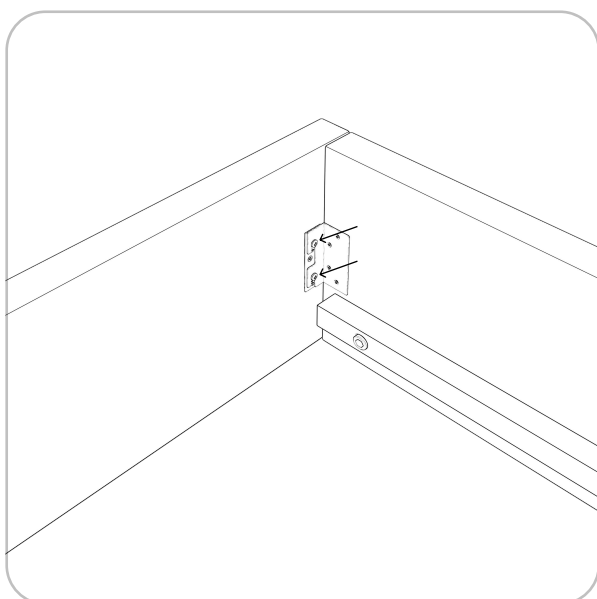
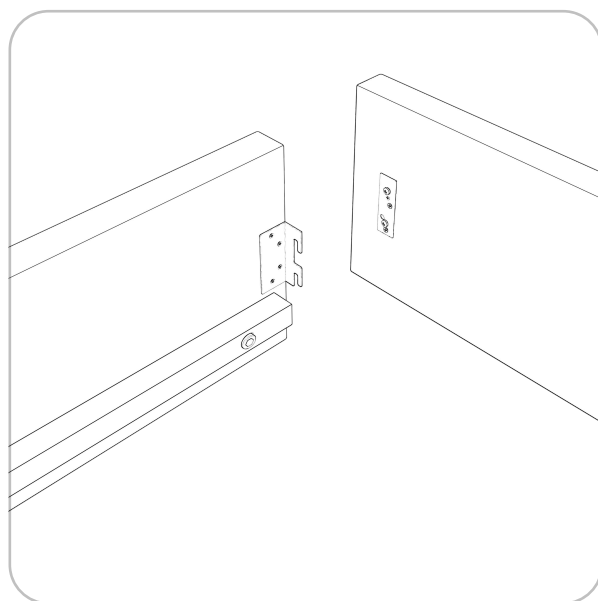
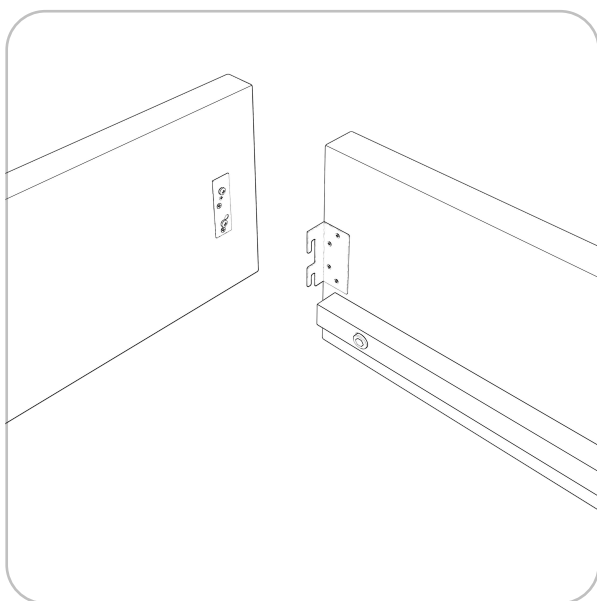
Produkt

Łóżko Ronye Lite bez pojemnika na pościel

## Krok 2

Połącz ze sobą bok lewy (8), bok prawy (9) oraz front (10) za pomocą czterech dołączonych śrub (1). Użyj do tego klucza nasadkowego 13' lub wkrętarki z końcówką nasadkową 13'.

**Ważne: nie dokręcaj śrub do końca**



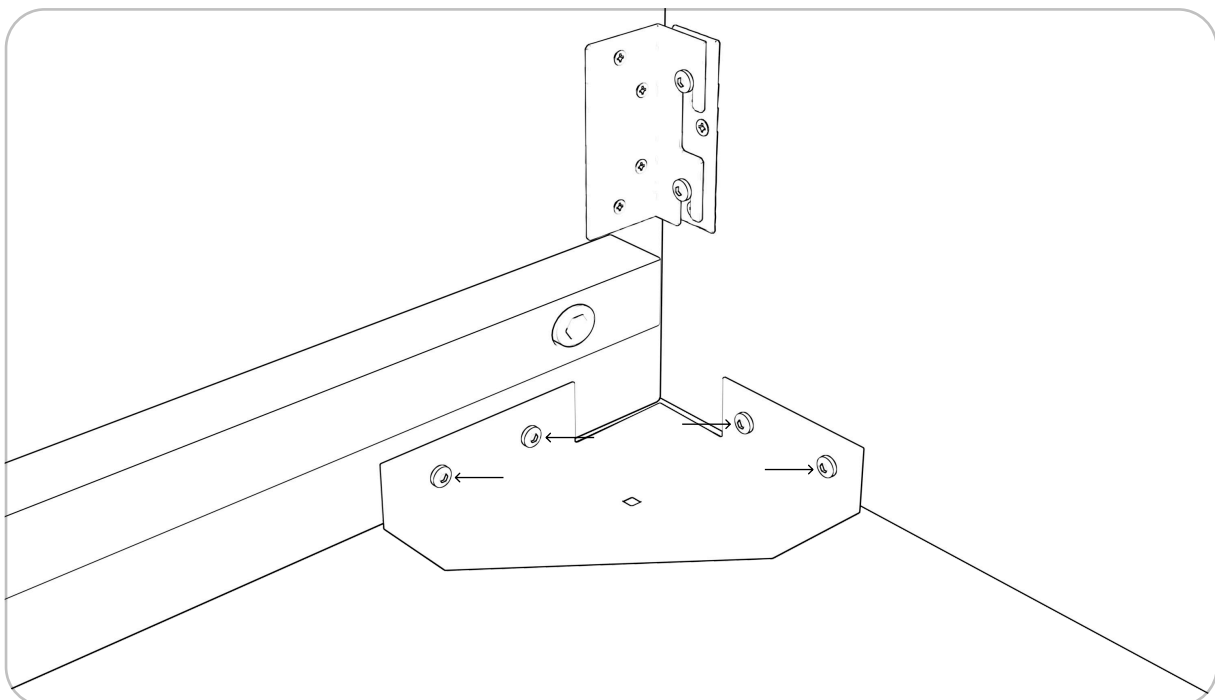
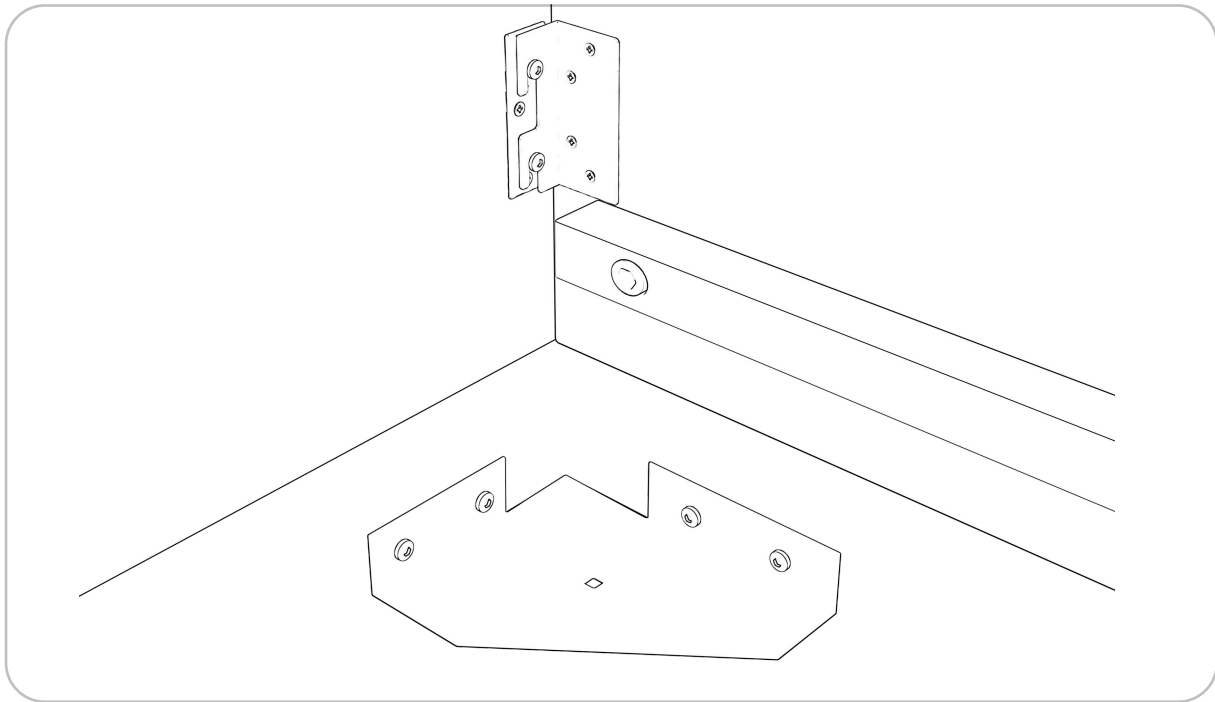
Produkt

Łóżko Ronye Lite bez pojemnika na pościel

## Krok 3

Przymocuj w 4 narożnika łóżka 4 narożniki do nóg (6) za pomocą dołączonych 16-stu śrub (4). Użyj do tego celu klucza imbusowego lub wkrętarki z odpowiednią nasadką.

**Ważne: nie dokręcaj śrub do końca.**



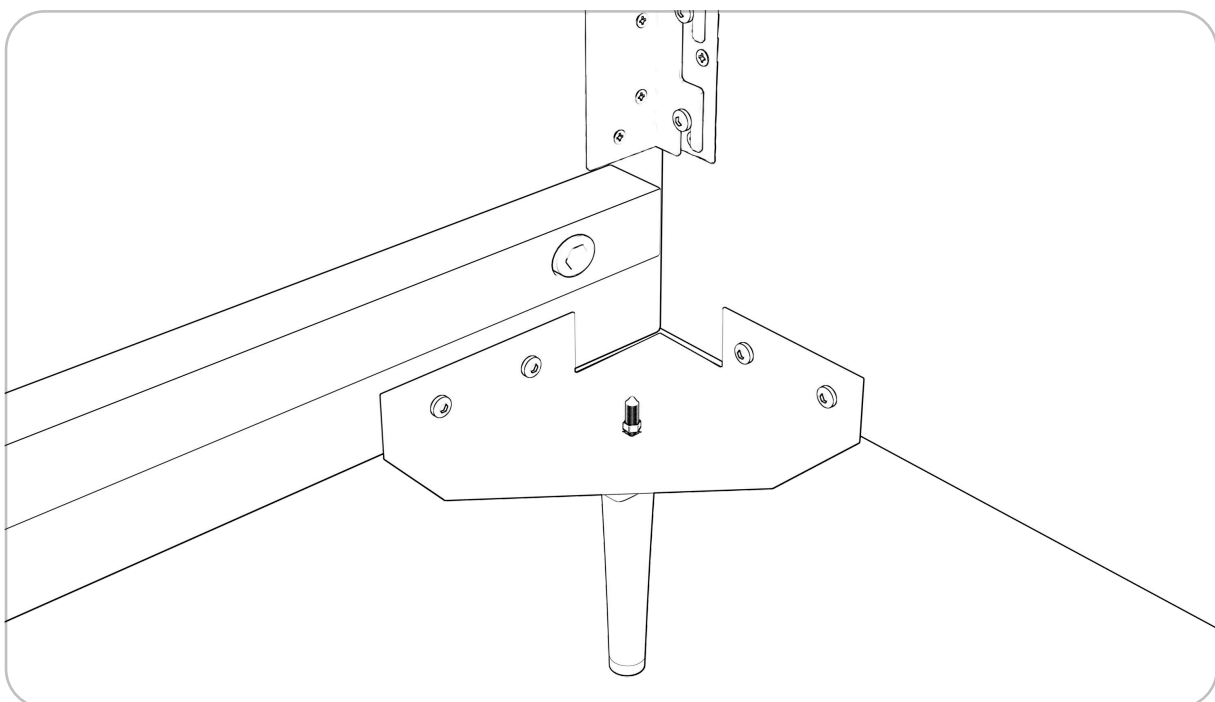
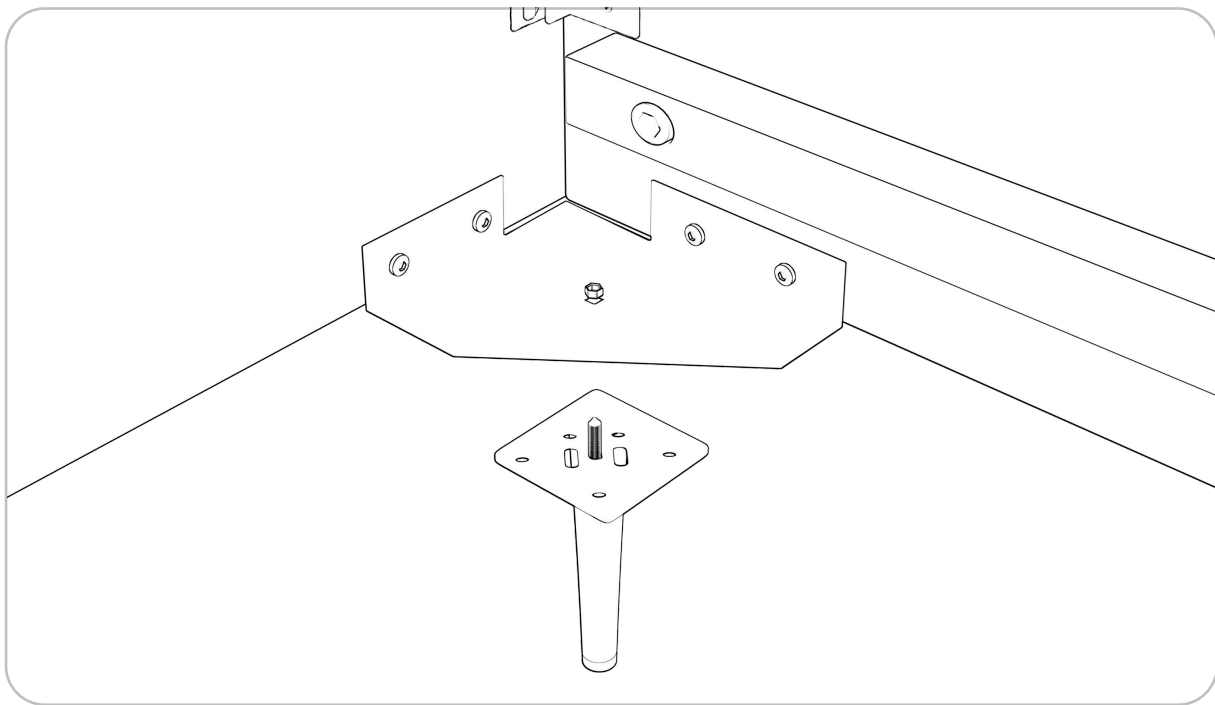
Produkt

Łóżko Ronye Lite bez pojemnika na pościel

## Krok 4

Przymocuj w 4 nogi (14) do 4 narożników do nóg (6) za pomocą dołączonych 4 śrub z nakrętkami (5). Użyj do tego klucza nasadkowego 13' lub wkrętarki z końcówką nasadkową 13'.

**Ważne: Ważne: nie dokręcaj śrub do końca.**

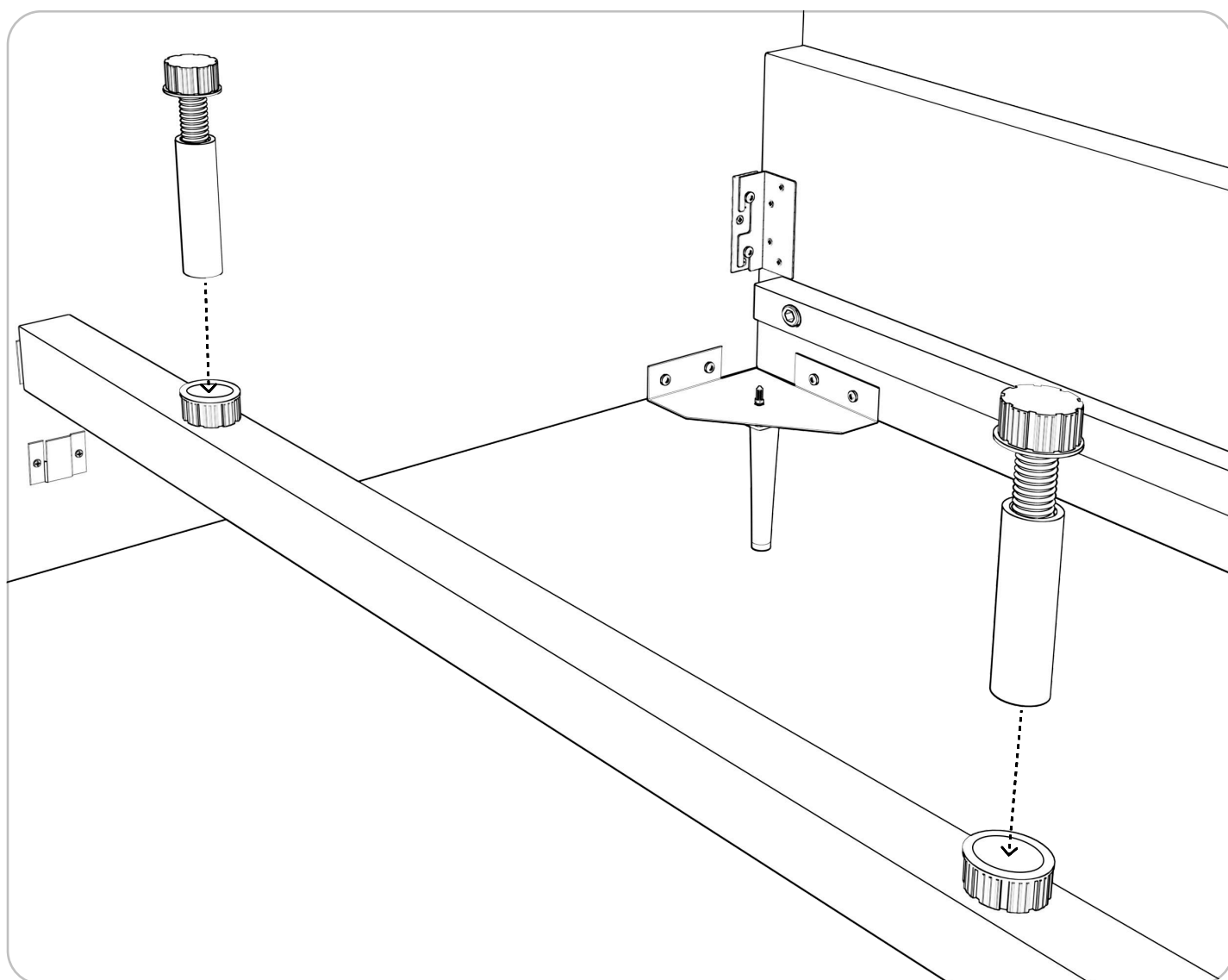


Produkt

Łóżko Ronye Lite bez pojemnika na pościel

## Krok 5

Umieść dwie regulowane podpórki (3) w dwóch gniazdach przymocowanych do belki wzdłużnej (11)

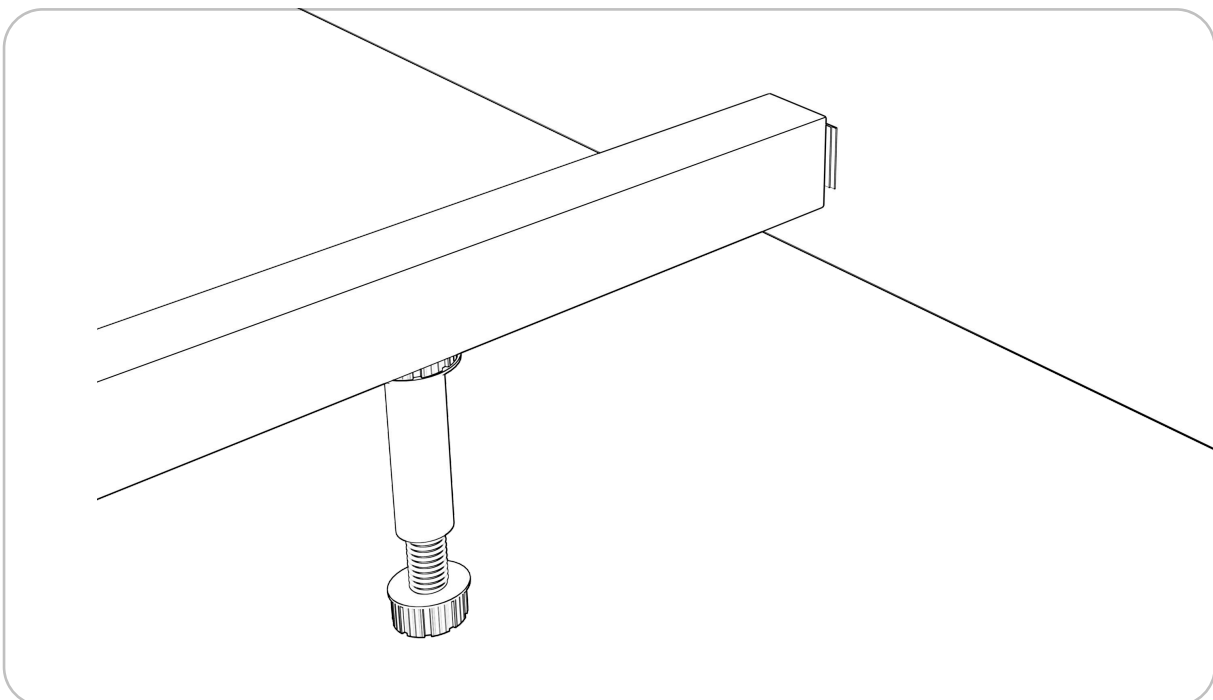
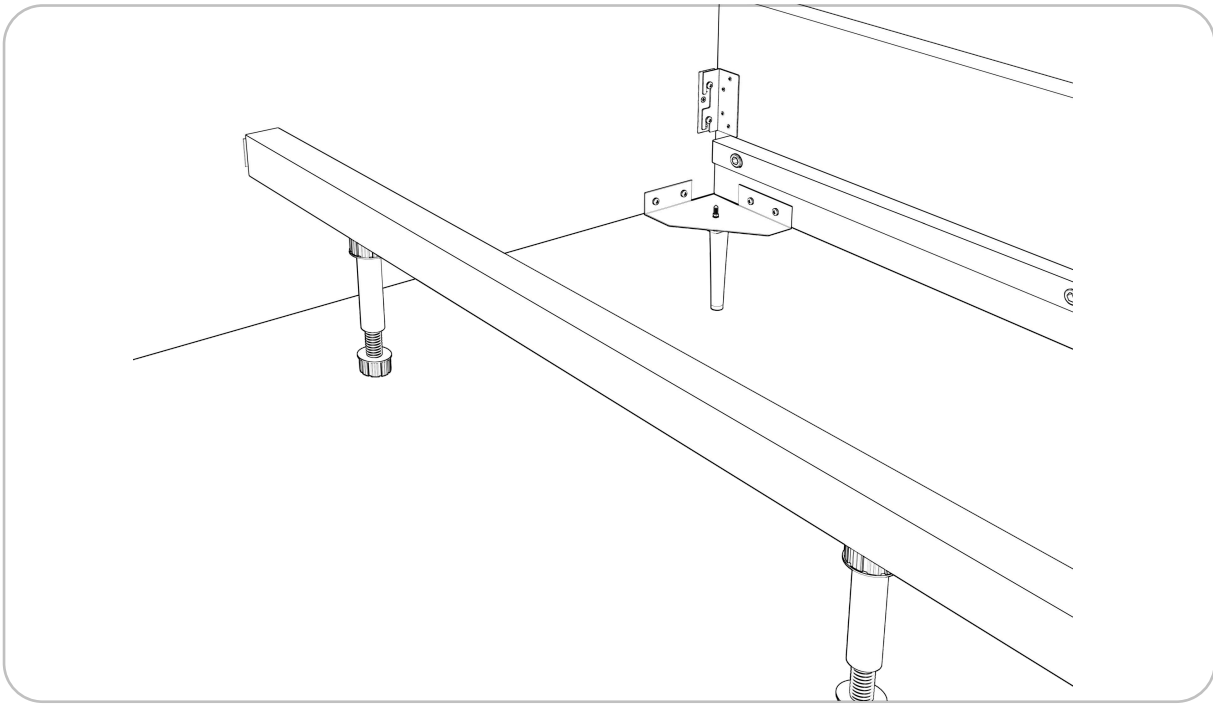


Produkt

Łóżko Ronye Lite bez pojemnika na pościel

## Krok 6

Połącz ze sobą front łóżka (10) oraz wezgiłowie (7) za pomocą belki wzdłużnej (11), wsuwając ją od góry w zamocowane zaczepy. Następnie w dolnej części regulowanej podpórki (3) wyreguluj jej wysokość, tak aby dosięgała do podłogi, obracając ją w prawo lub w lewo

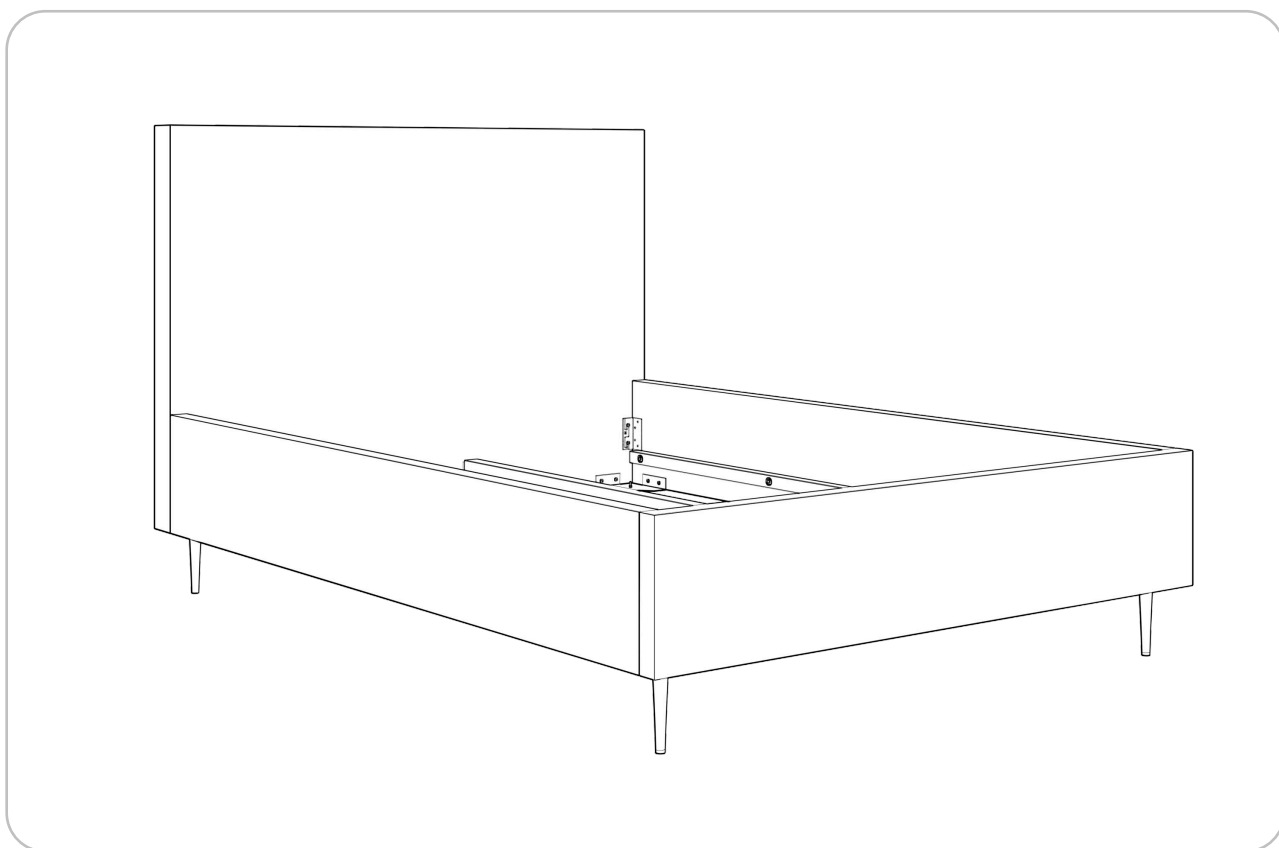


Produkt

Łóżko Ronye Lite bez pojemnika na pościel

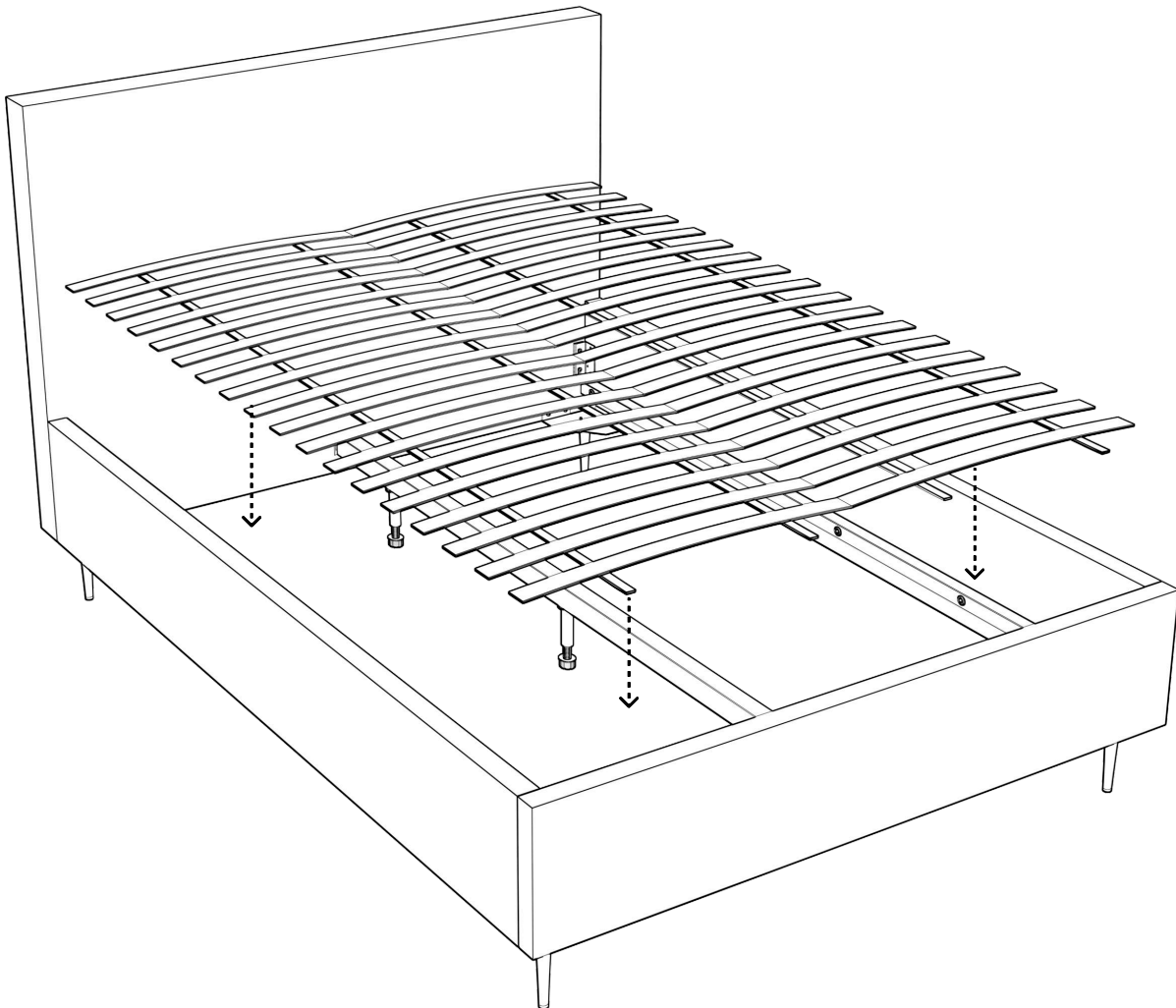
## Krok 7

Wyrównaj wszystkie elementy łóżka i **dokręć do końca wszystkie śruby.**



## Krok 8

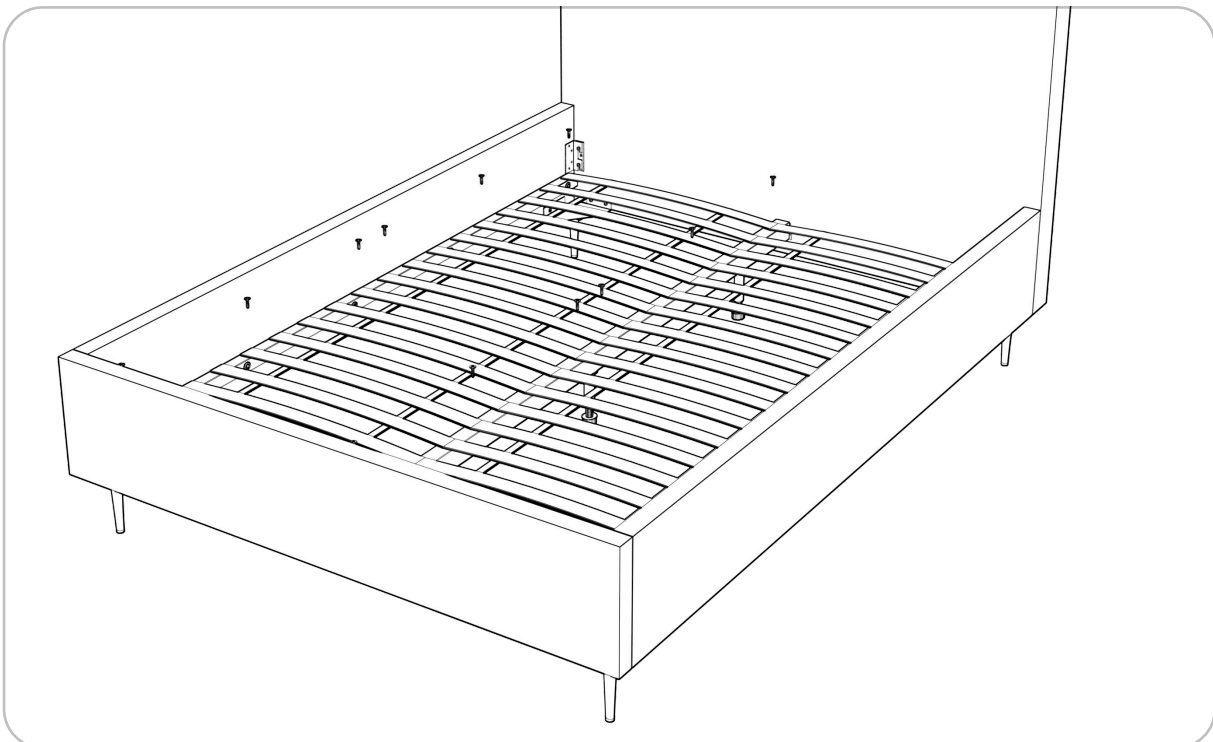
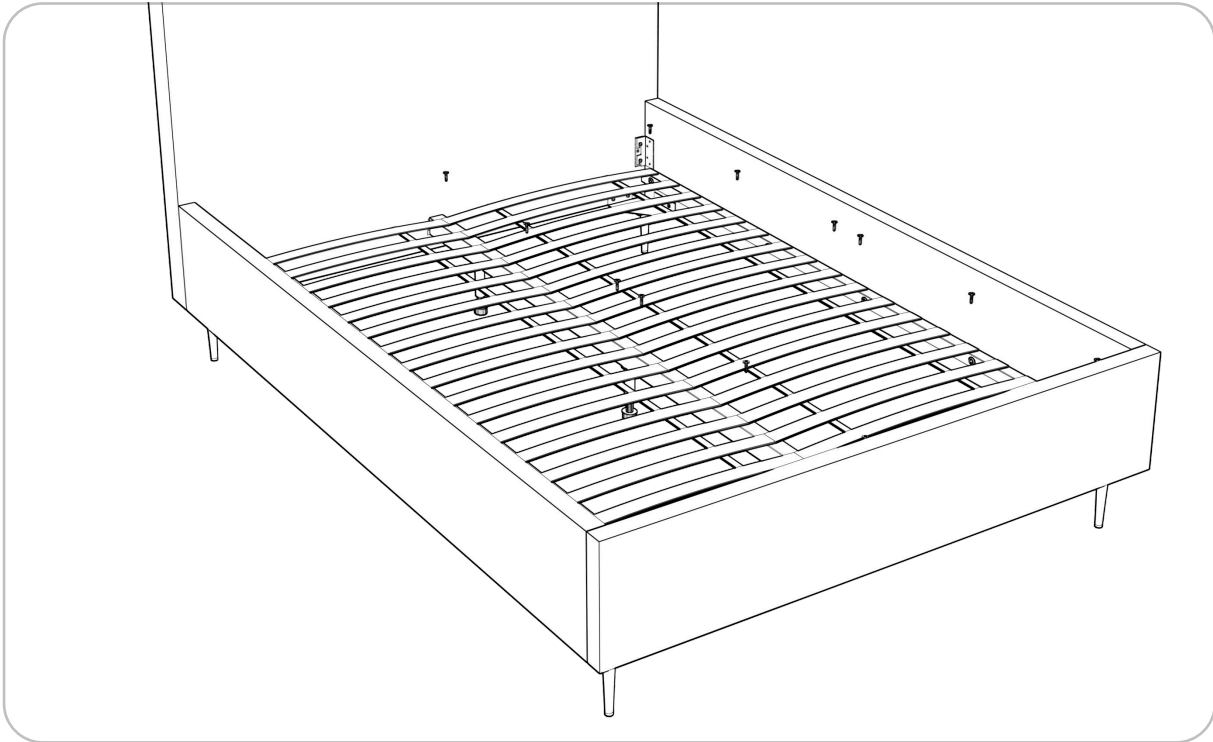
Rozwiń stelaż elastyczny (9) i umieść go na belce wzdłużnej (8) oraz na listwach umieszczonych na bokach łóżka (5 i 6).





## Krok 9

Przykręć stelaż (9) do listew umieszczonych na bokach łóżka (5 i 6) za pomocą dwunastu dołączonych wkrętów (2) - sześć sztuk na każdą stronę.

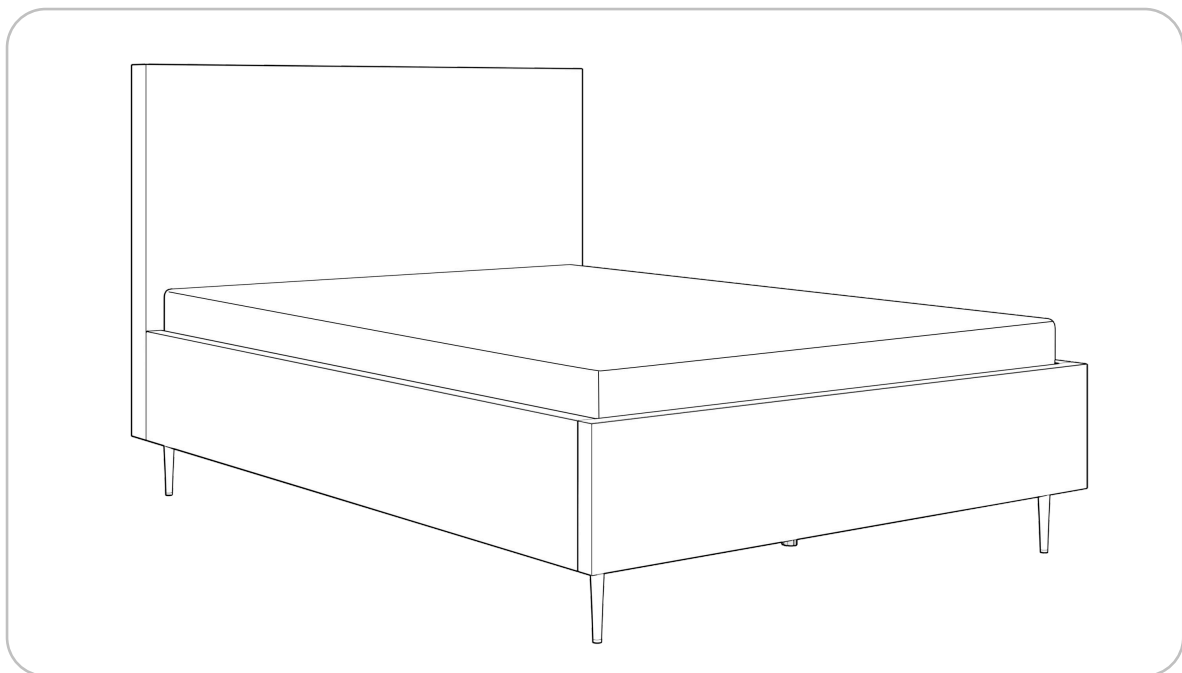
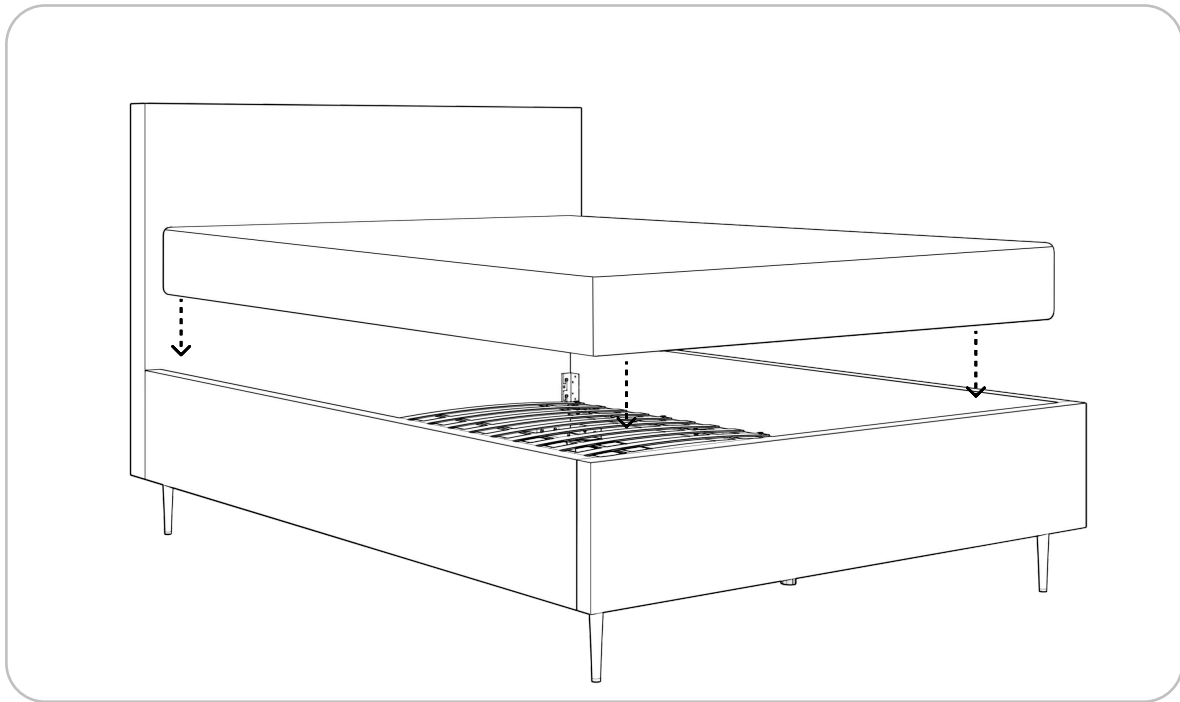


Produkt

Łóżko Ronye Lite bez pojemnika na pościel

## Krok 10

Położ materac na stelażu (9)



Produkt

Łóżko Ronye Lite bez pojemnika na pościel

Gotowe

Jeśli potrzebujesz pomocy, chciałbyś uzyskać poradę lub jeśli podczas montażu pojawiły się problemy - skontaktuj się z naszym specjalistą.



789-684-381



biuro@mybed.pl