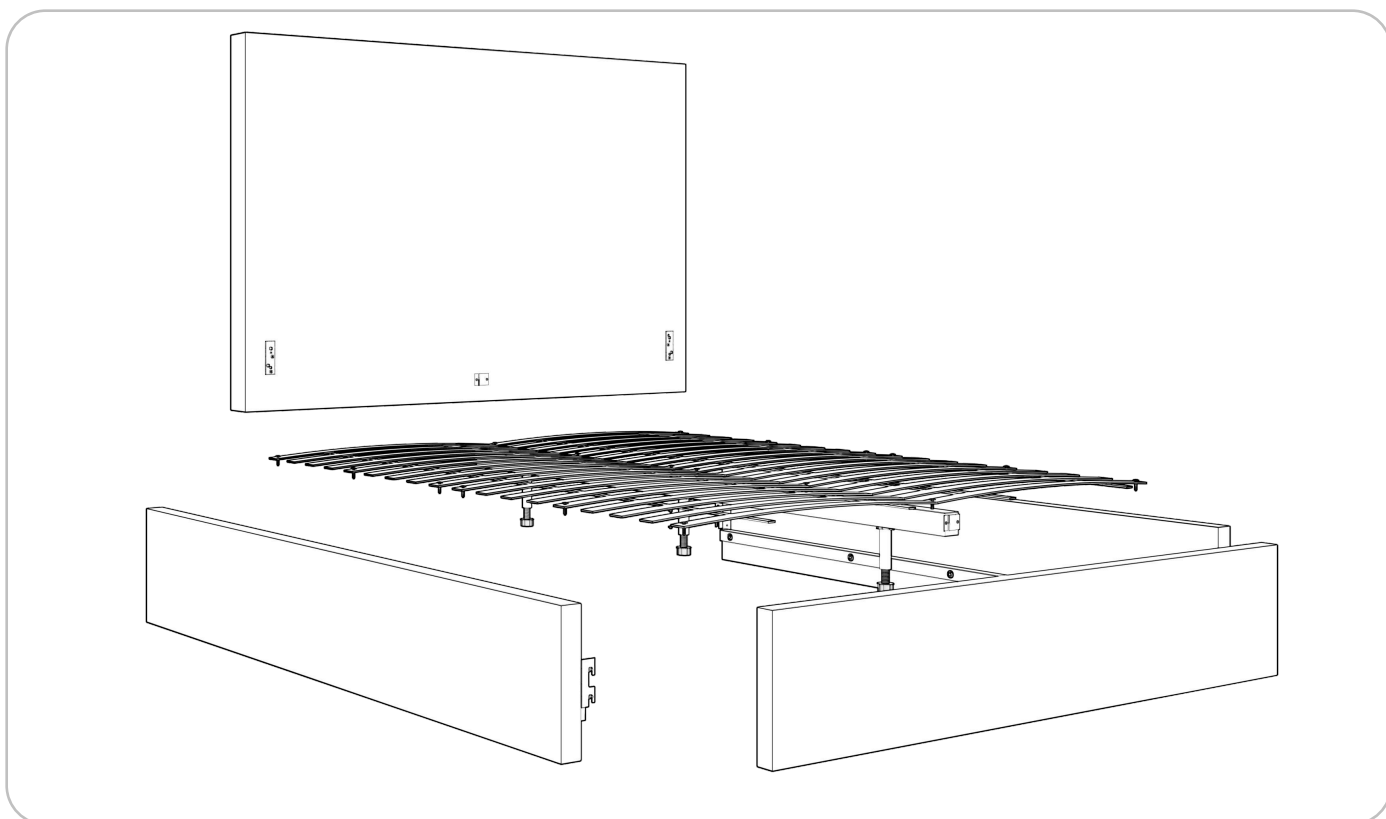
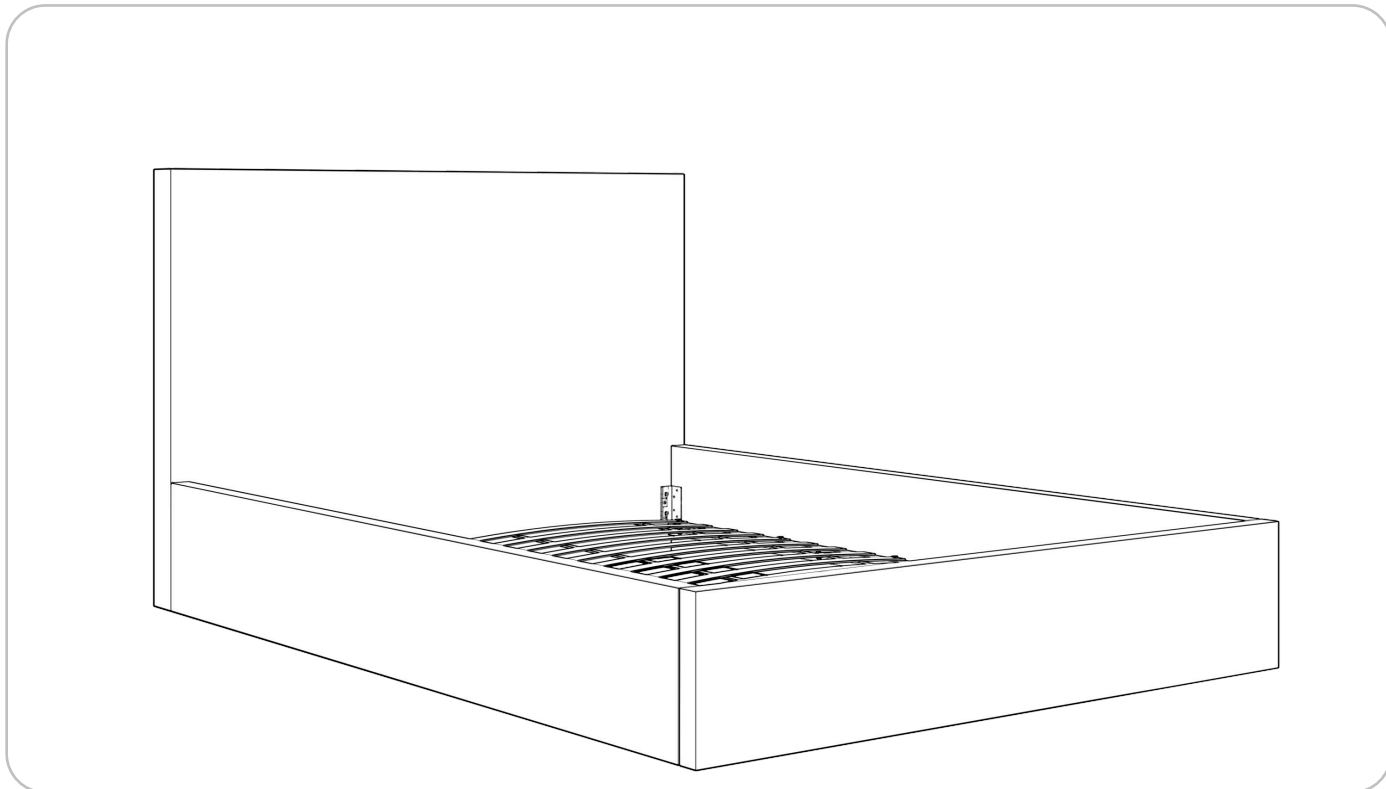


Instrukcja montażu



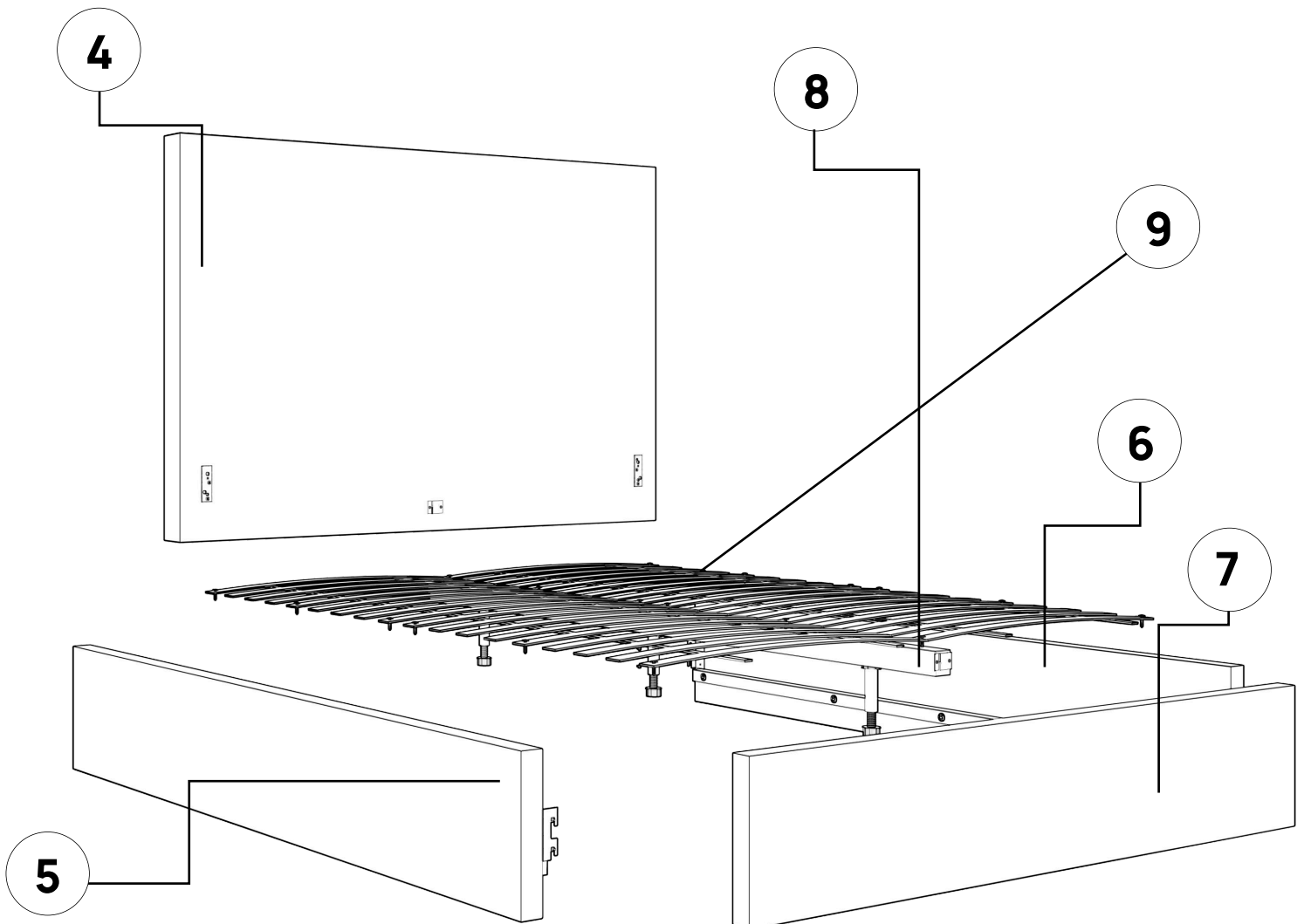
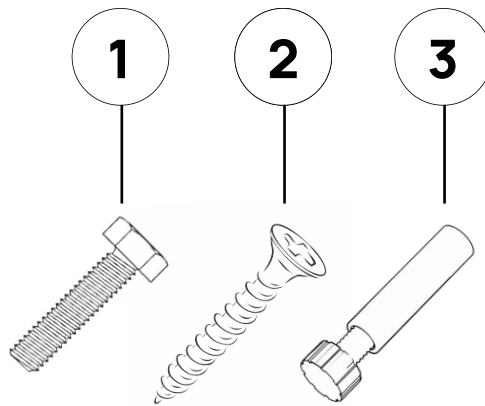
Produkt

Łóżko Ronye bez pojemnika na pościel



Lista elementów

Nr	Nazwa	Ilość
1	Śruba łącząca ramę	8
2	Wkręt mocujący stelaż	12
3	Regulowana podpórka	2
4	Wezglowie	1
5	Bok lewy	1
6	Bok prawy	1
7	Front	1
8	Belka wzdłużna	1
9	Stelaż	1



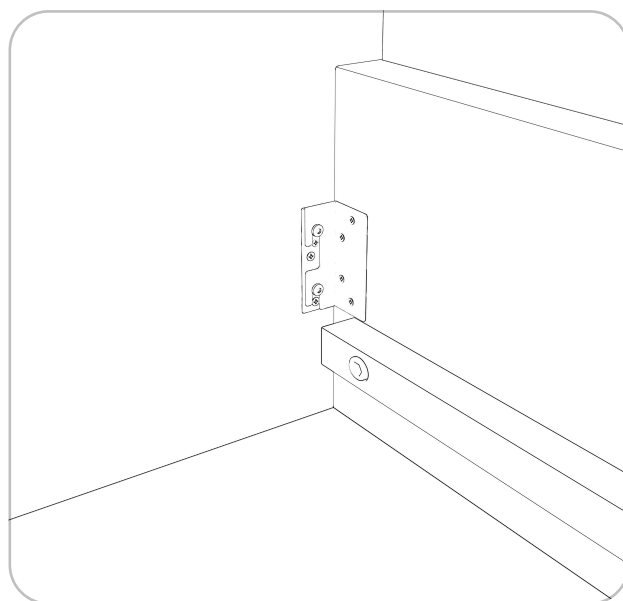
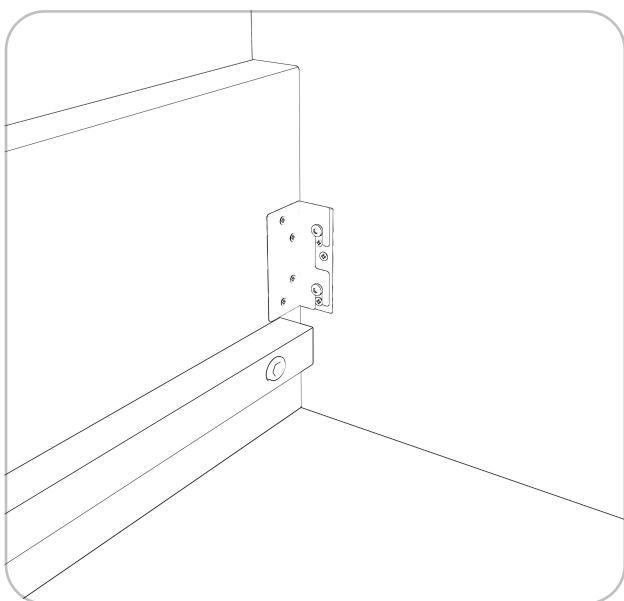
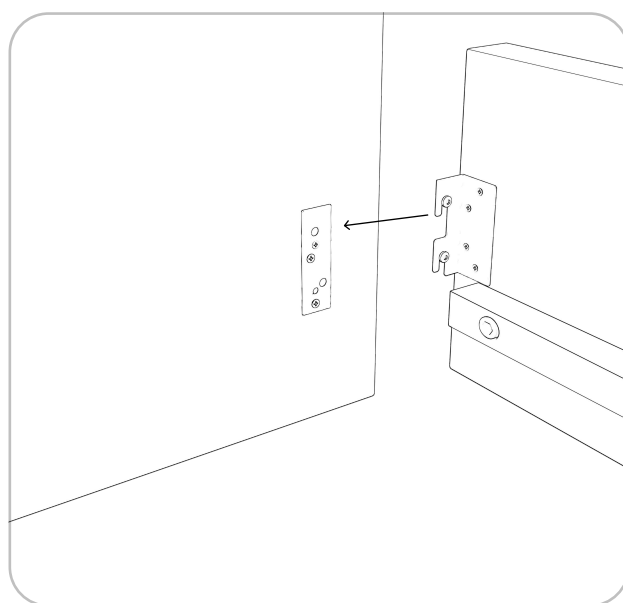
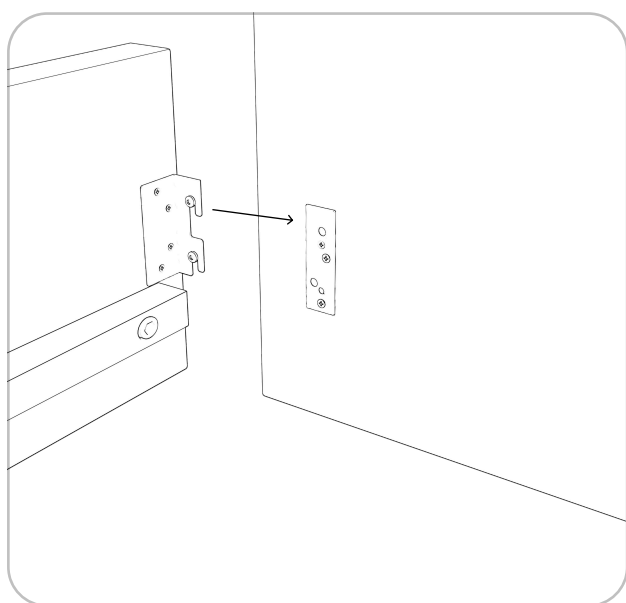
Produkt

Łóżko Ronye bez pojemnika na pościel

Krok 1

Połącz ze sobą bok lewy (5), bok prawy (6) oraz wezgiłowie (4) za pomocą czterech dołączonych śrub (1). Użyj do tego klucza nasadkowego 13' lub wkrętkarki z końcówką nasadkową 13'.

Ważne: nie dokręcaj śrub do końca



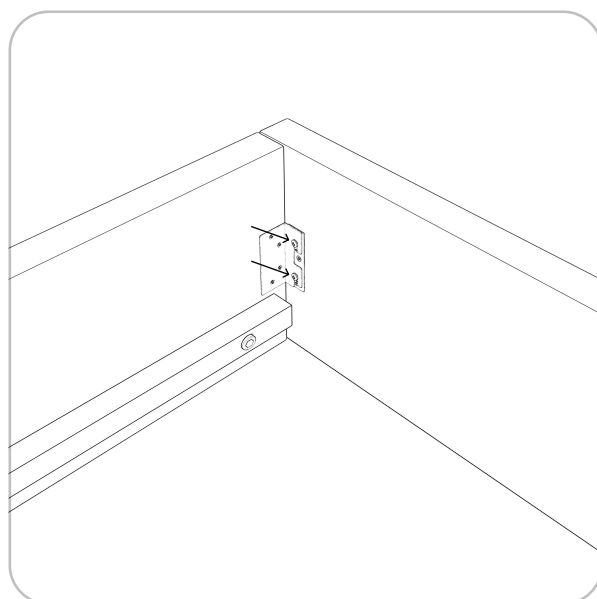
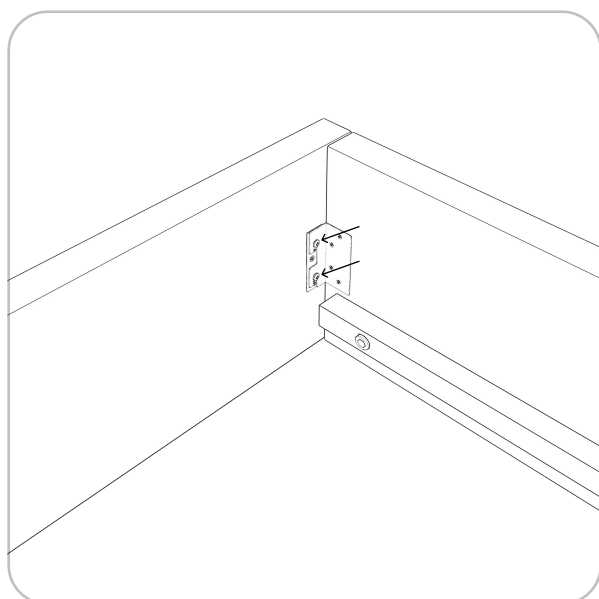
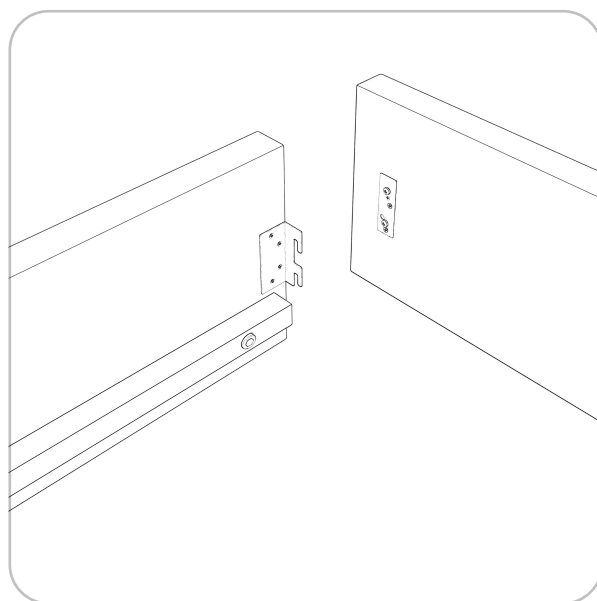
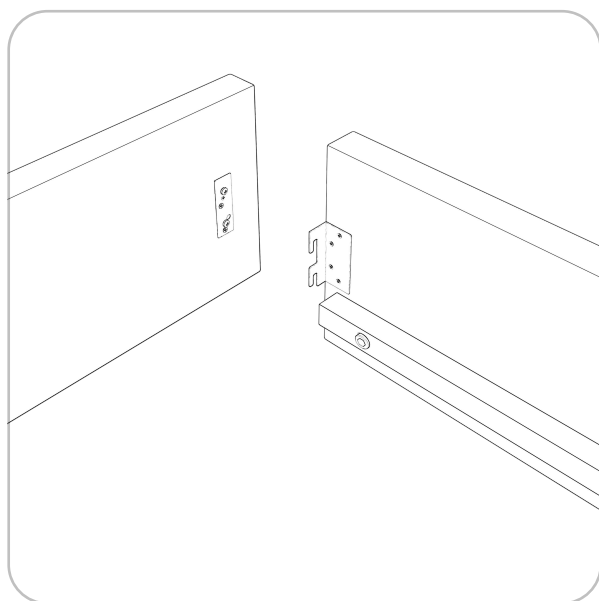
Produkt

Łóżko Ronye bez pojemnika na pościel

Krok 2

Połącz ze sobą bok lewy (5), bok prawy (6) oraz front (7) za pomocą czterech dołączonych śrub (1). Użyj do tego klucza nasadkowego 13' lub wkrętarki z końcówką nasadkową 13'.

Ważne: nie dokręcaj śrub do końca

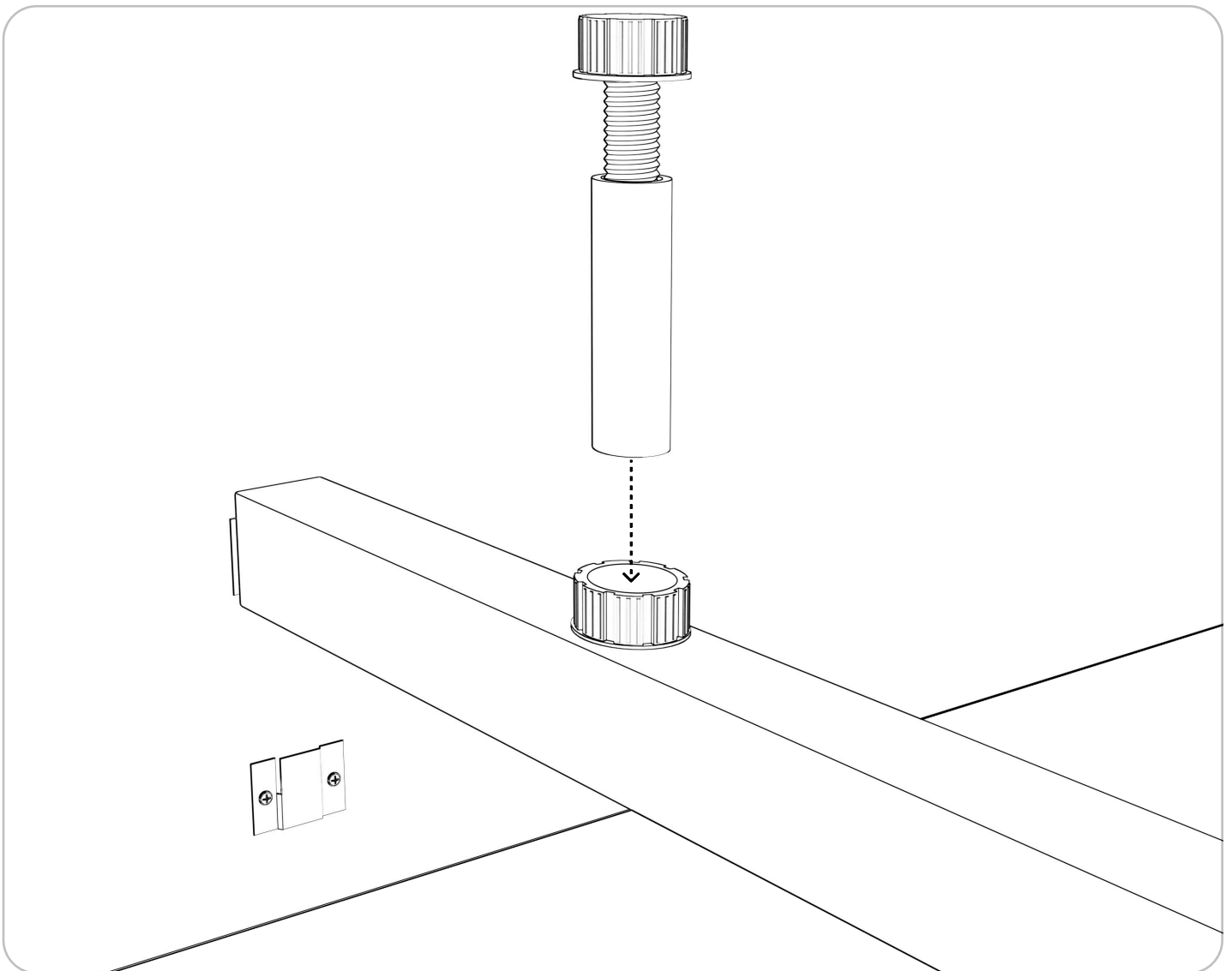


Produkt

Łóżko Ronye bez pojemnika na pościel

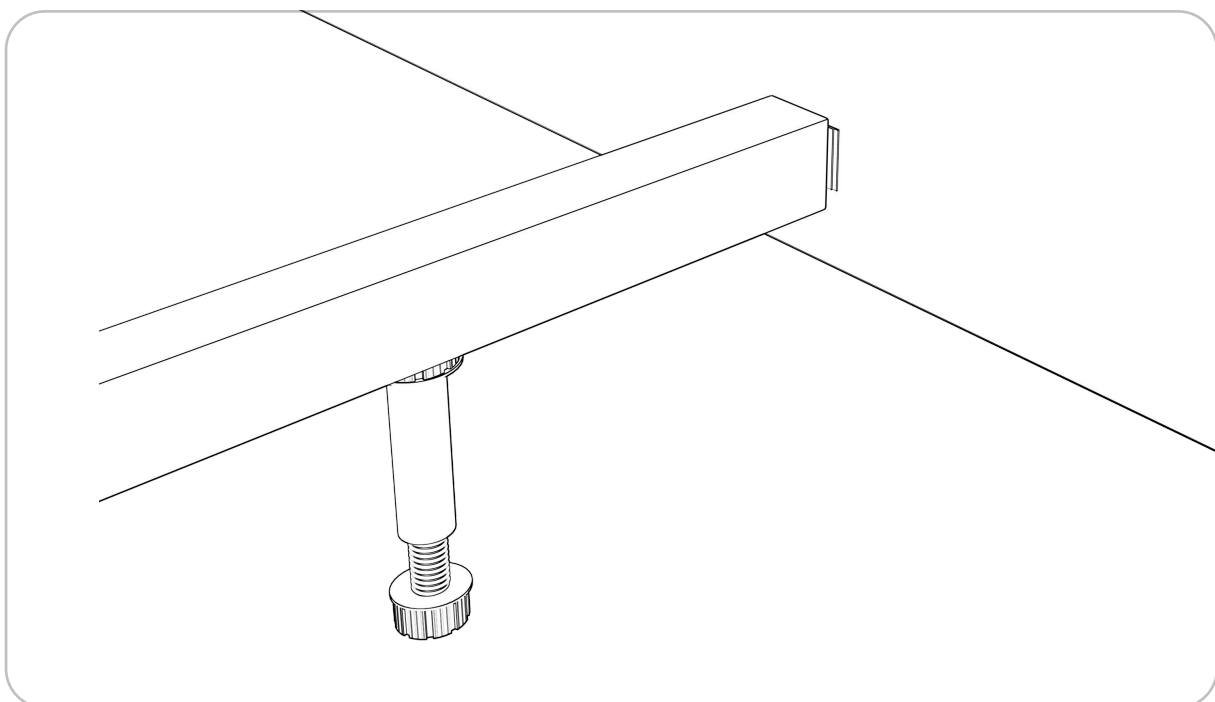
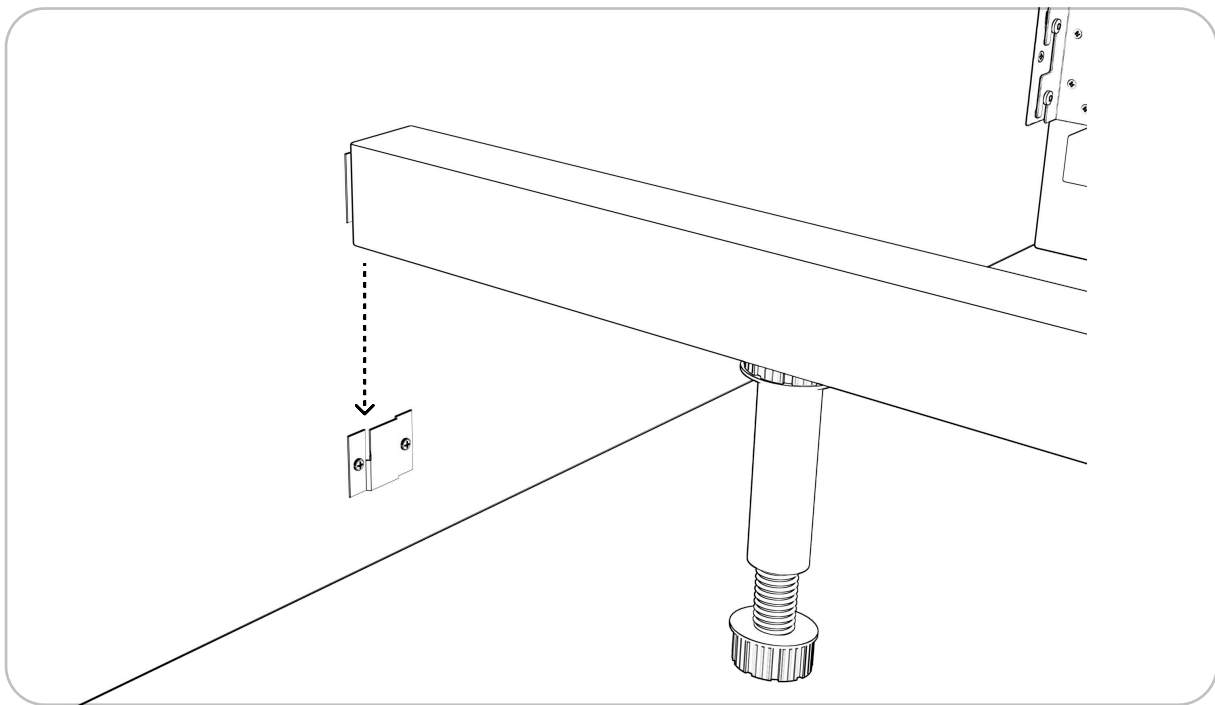
Krok 3

Umieść dwie regulowane podpórki (3) w dwóch gniazdach przymocowanych do belki wzdłużnej (8)



Krok 4

Połącz ze sobą front łóżka (7) oraz wezgielwie (4) za pomocą belki wzdłużnej (8), wsuwając ją od góry w zamocowane zaczepy. Następnie w dolnej części regulowanej podpórki (3) wyreguluj jej wysokość, tak aby dosięgała do podłogi, obracając ją w prawo lub w lewo

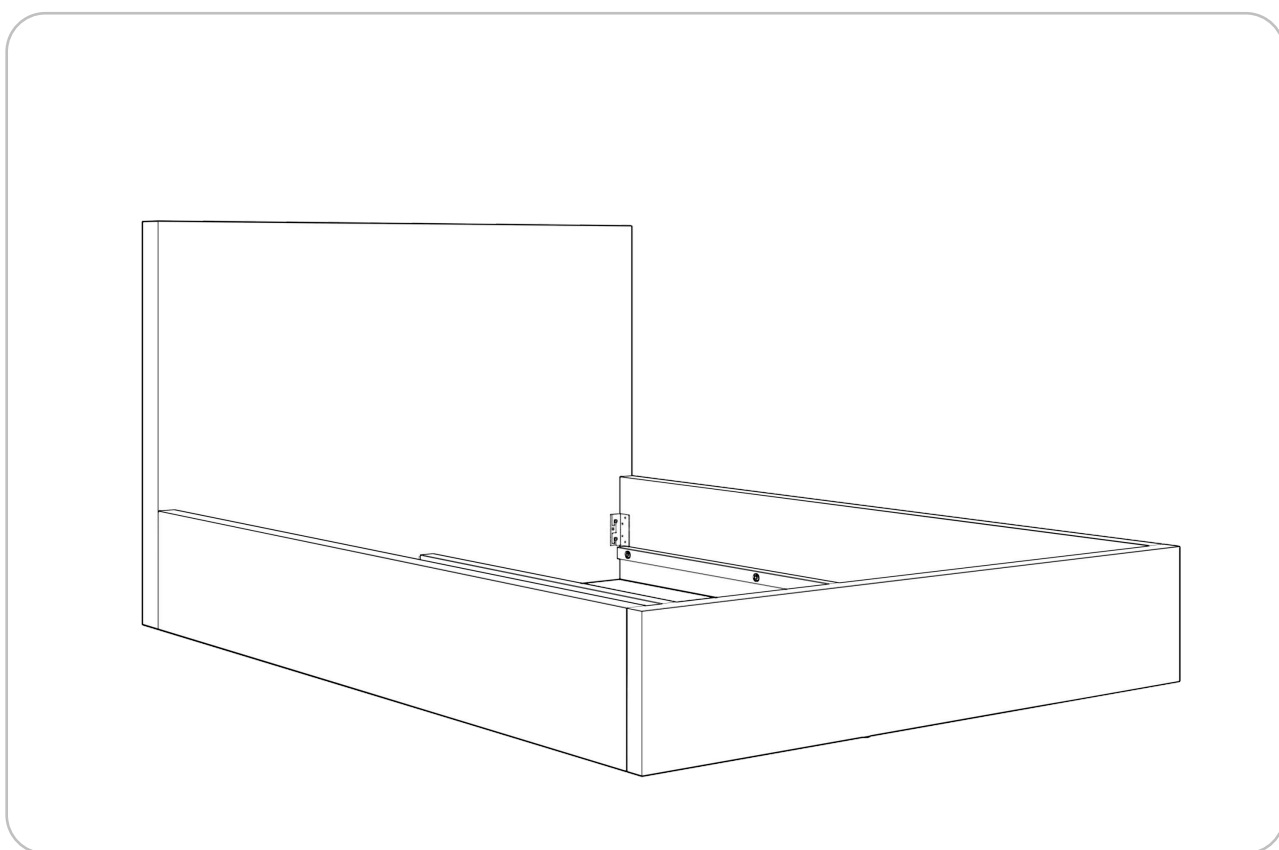


Produkt

Łóżko Ronye bez pojemnika na pościel

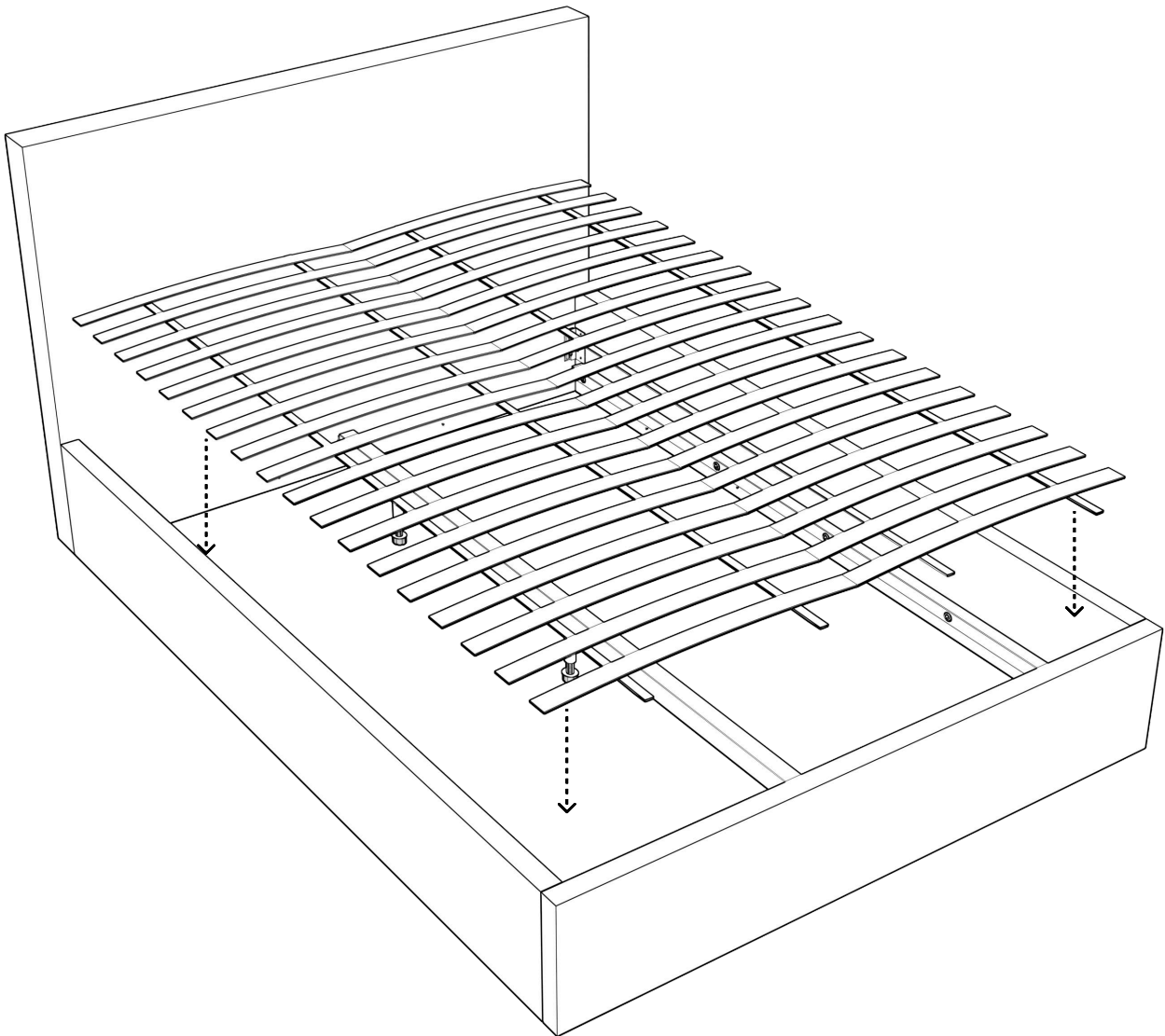
Krok 5

Wyrównaj wszystkie elementy łóżka i **dokręć do końca wszystkie 8 śrub (1)**



Krok 6

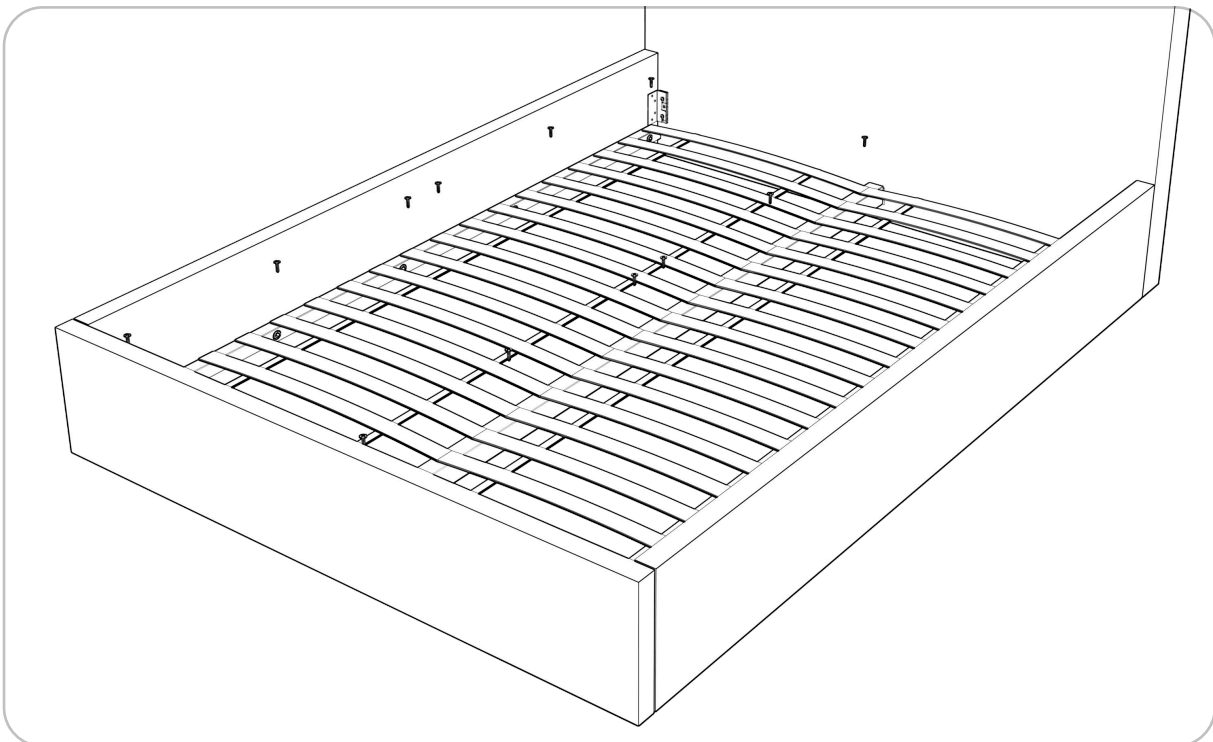
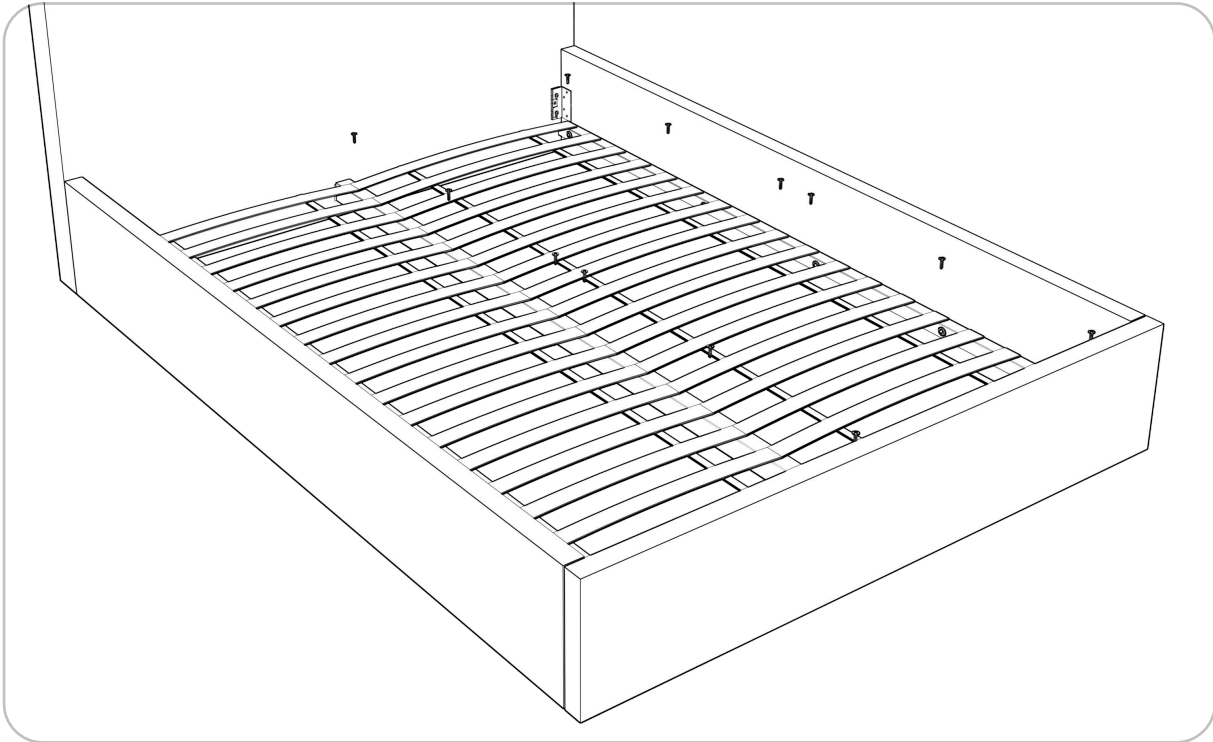
Rozwiń stelaż elastyczny (9) i umieść go na belce wzdłużnej (8) oraz na listwach umieszczonych na bokach łóżka (5 i 6).





Krok 7

Przykręć stelaż (9) do listew umieszczonych na bokach łóżka (5 i 6) za pomocą dwunastu dołączonych wkrętów (2) - sześć sztuk na każdą stronę.

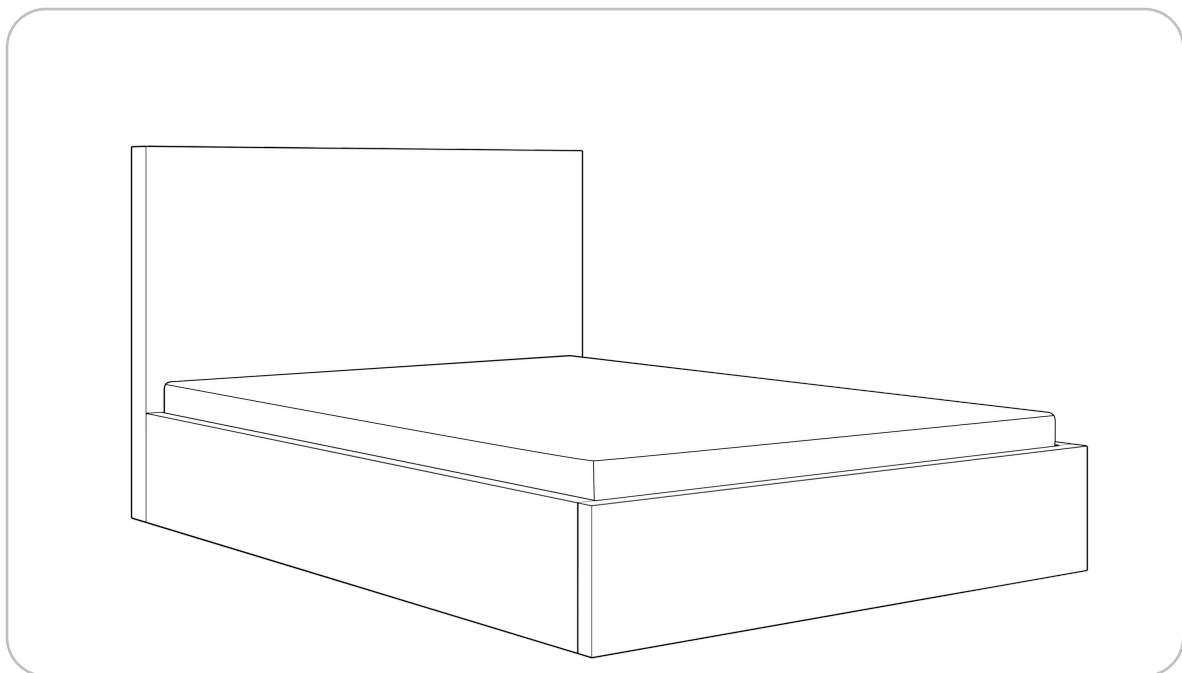
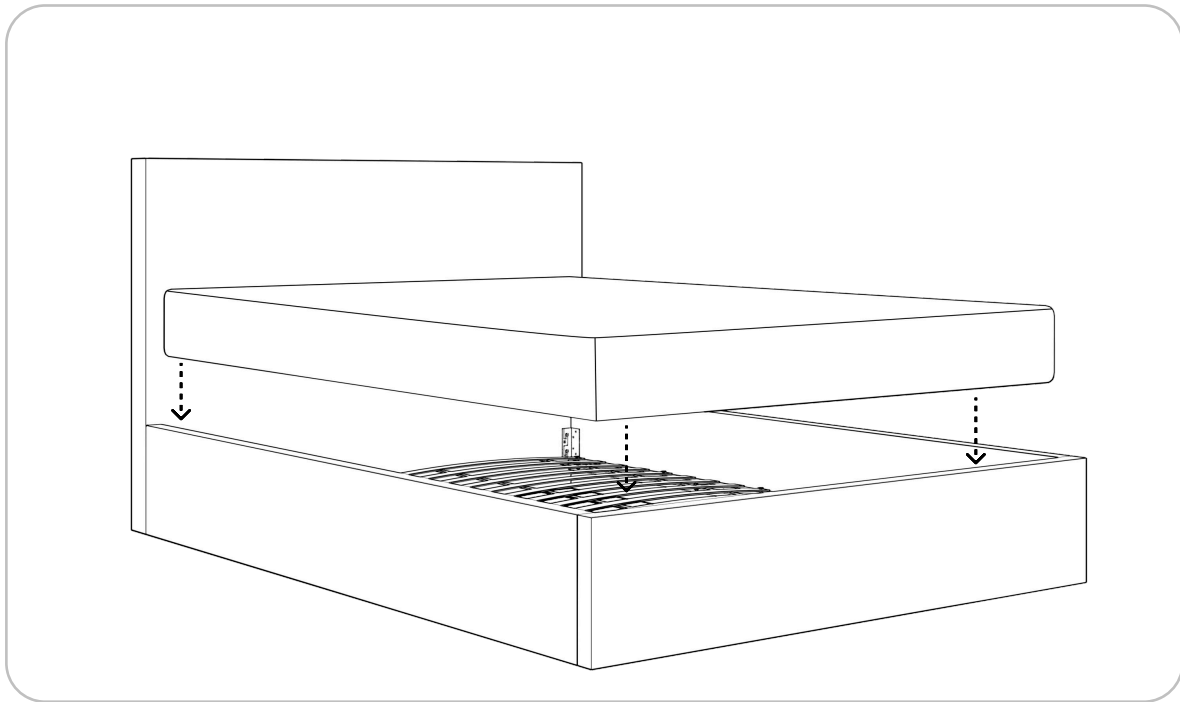


Produkt

Łóżko Ronye bez pojemnika na pościel

Krok 8

Położ materac na stelażu (9)



Produkt

Łóżko Ronye bez pojemnika na pościel

Gotowe

Jeśli potrzebujesz pomocy, chciałbyś uzyskać poradę lub jeśli podczas montażu pojawiły się problemy - skontaktuj się z naszym specjalistą.



789-684-381



biuro@mybed.pl