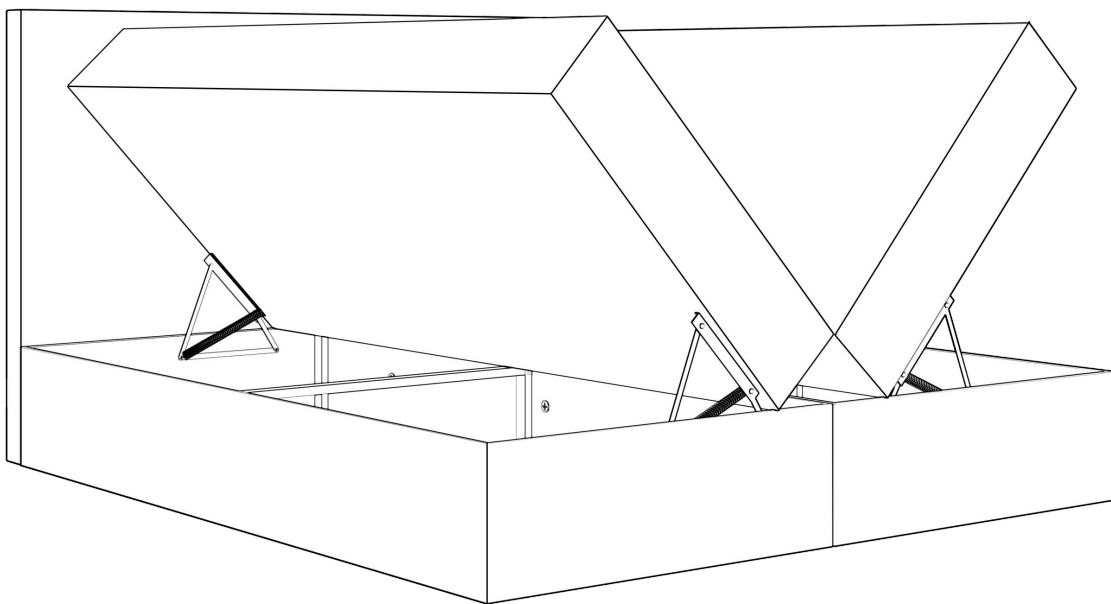
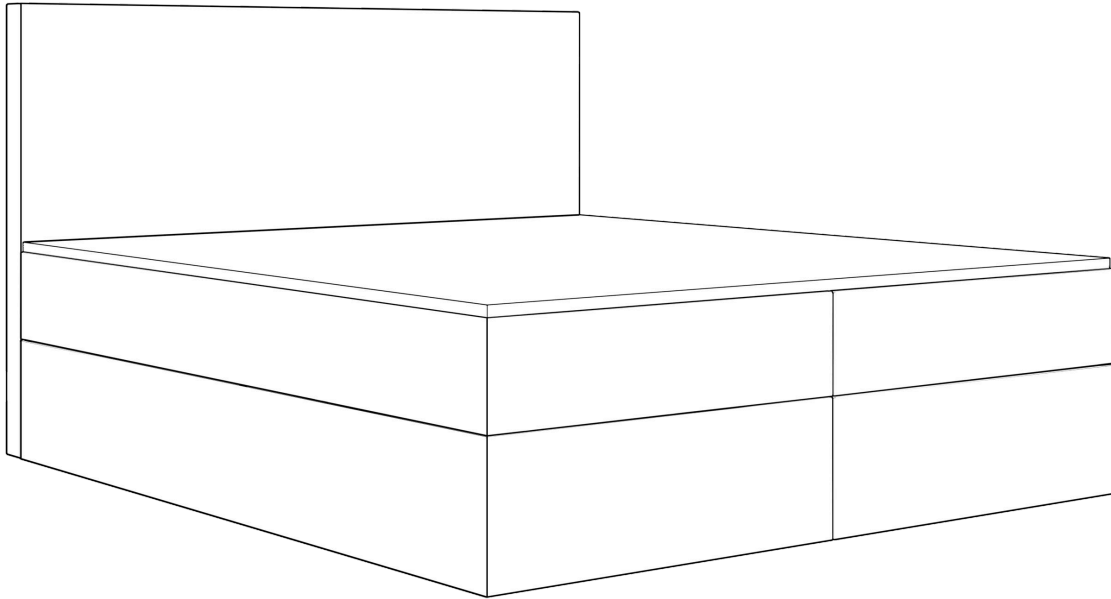


Instrukcja montażu

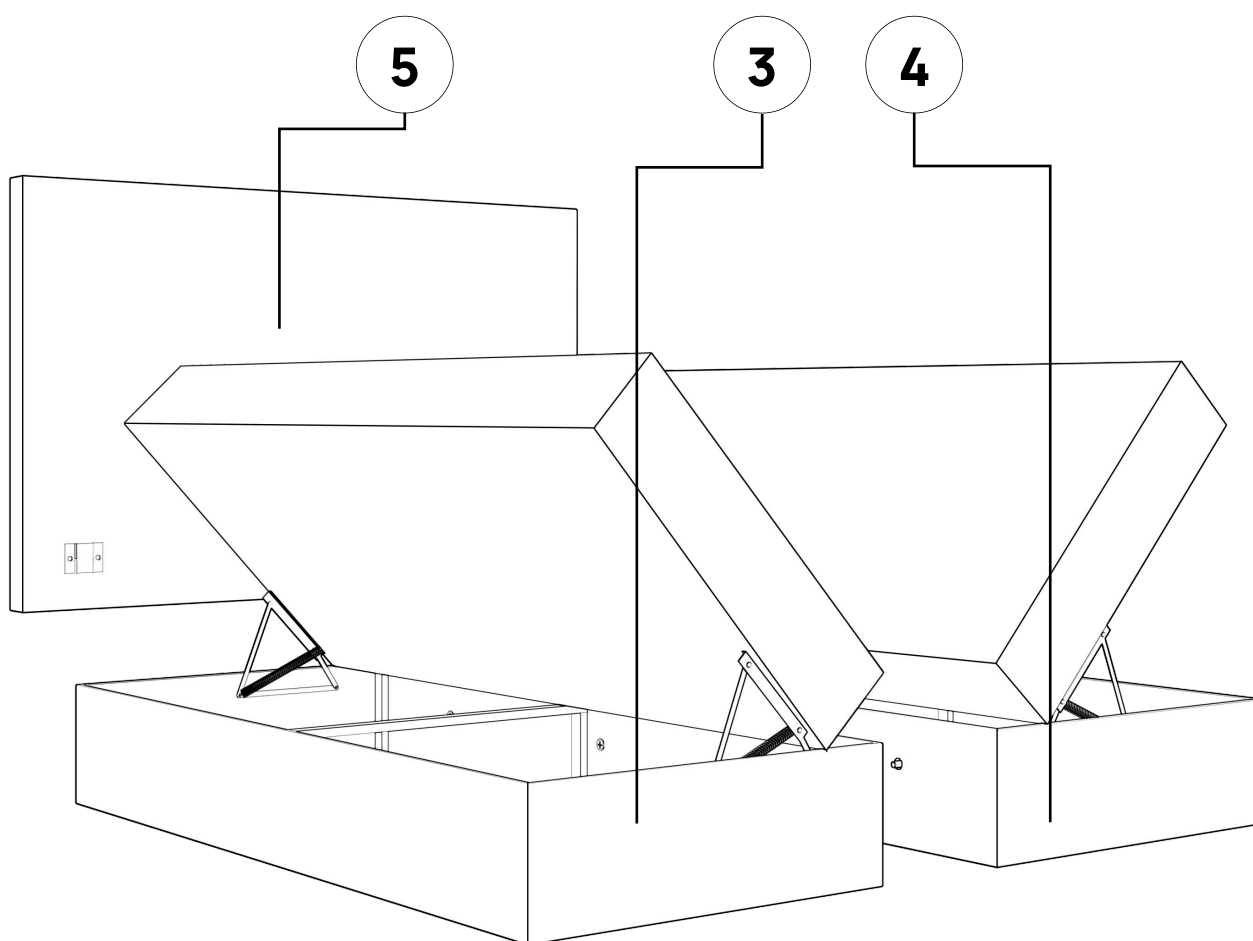
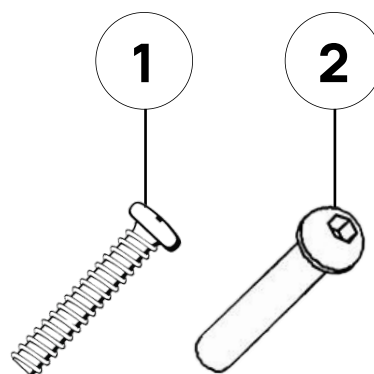


Produkt

Łóżko kontynentalne Odette

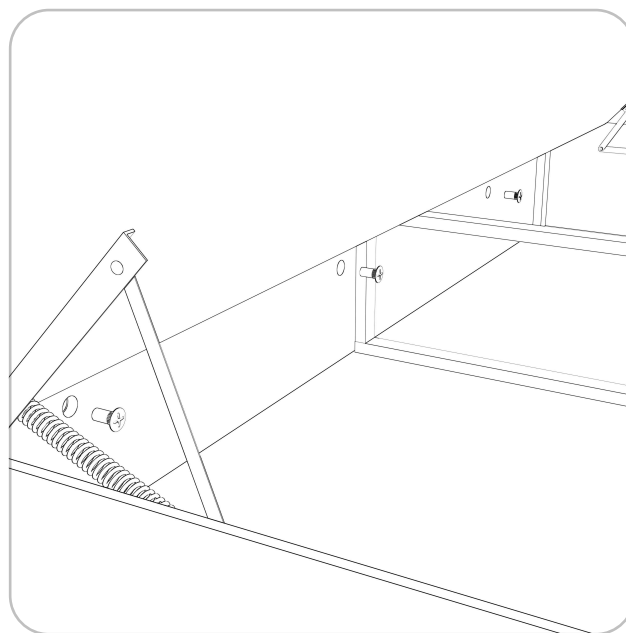
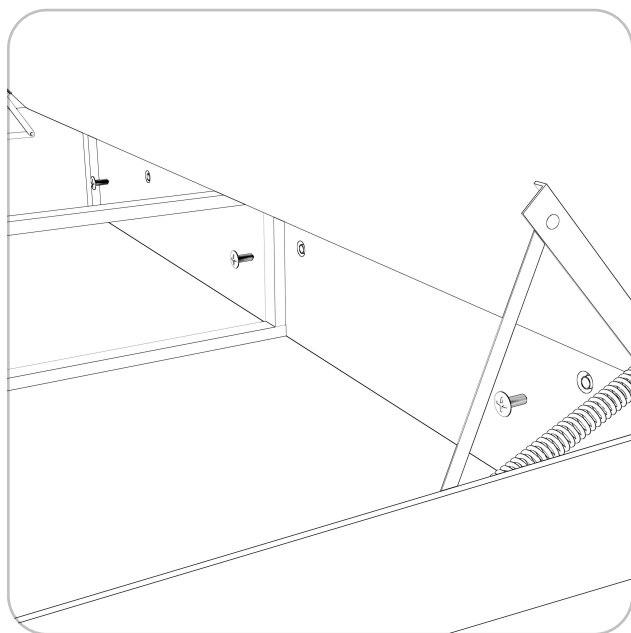
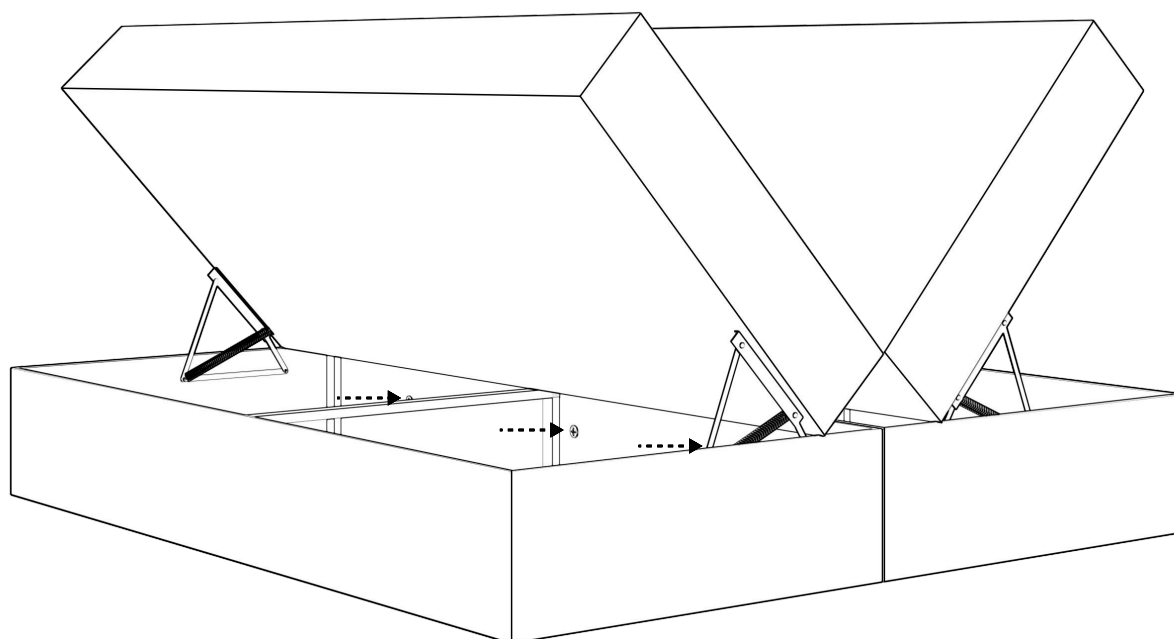
Lista elementów

| Nr | Nazwa | Ilość |
|----|----------------|-------|
| 1 | Śruba | 3 |
| 2 | Tuleja | 3 |
| 3 | Skrzynia lewa | 1 |
| 4 | Skrzynia prawa | 1 |
| 5 | Wezłowie | 1 |



Krok 1

Złącz dwie skrzynie ze sobą, pozostawiając pojemniki otwarte, następnie połącz ze sobą skrzynie przez otwory za pomocą dołączonych śrub (1) oraz tulei (2). Użyj do tego śrubokręta krzyżakowego lub wkrętarki

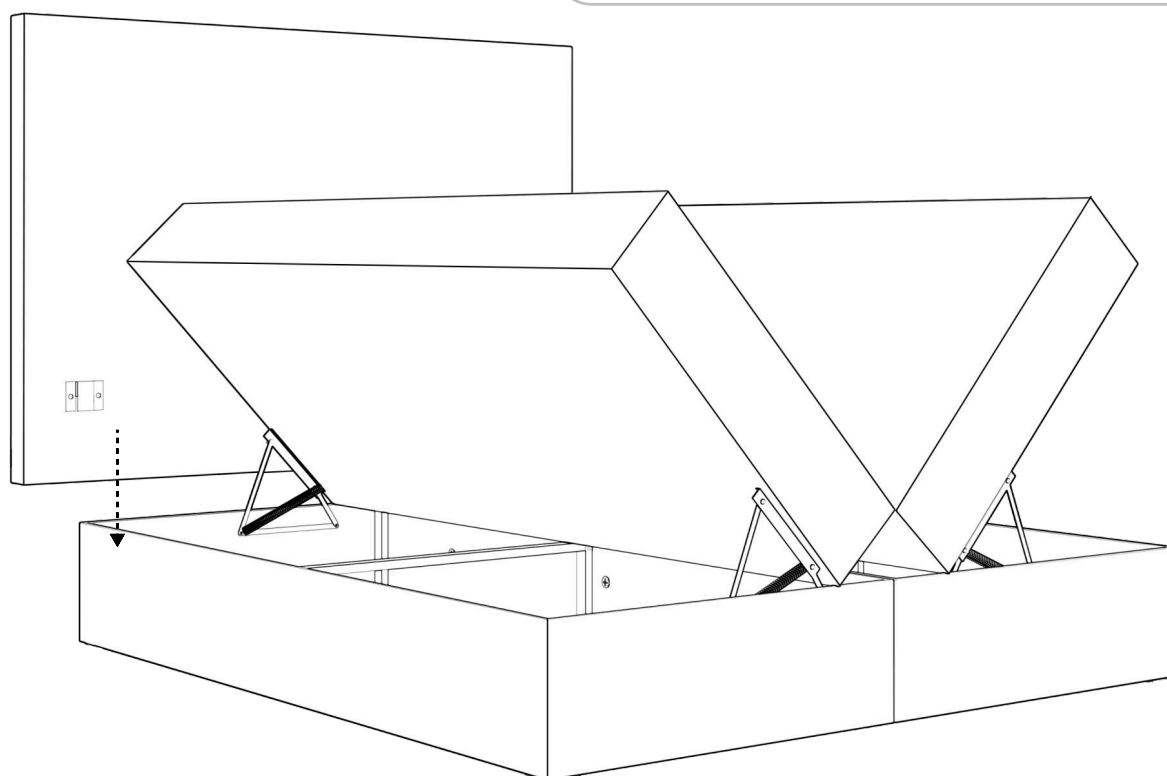
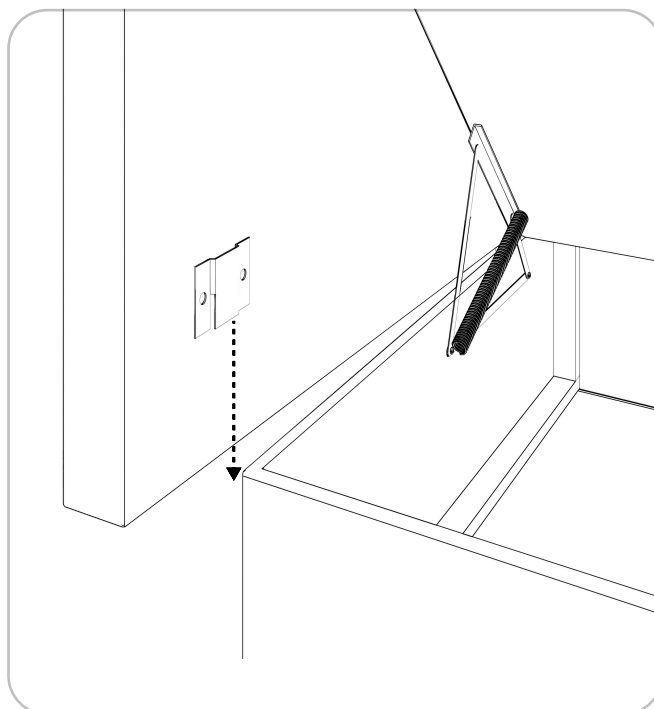


Krok 2

Pozostawiając skrzynie otwarte, unieś wezglowie z dwóch stron do góry i połącz je ze skrzyniami za pomocą uchwyty łączyjących.

Uwaga: uchwyty należy łączyć równomiernie z dwóch stron łóżka.

Po zamontowaniu wezglowia, zamknij obie skrzynie.

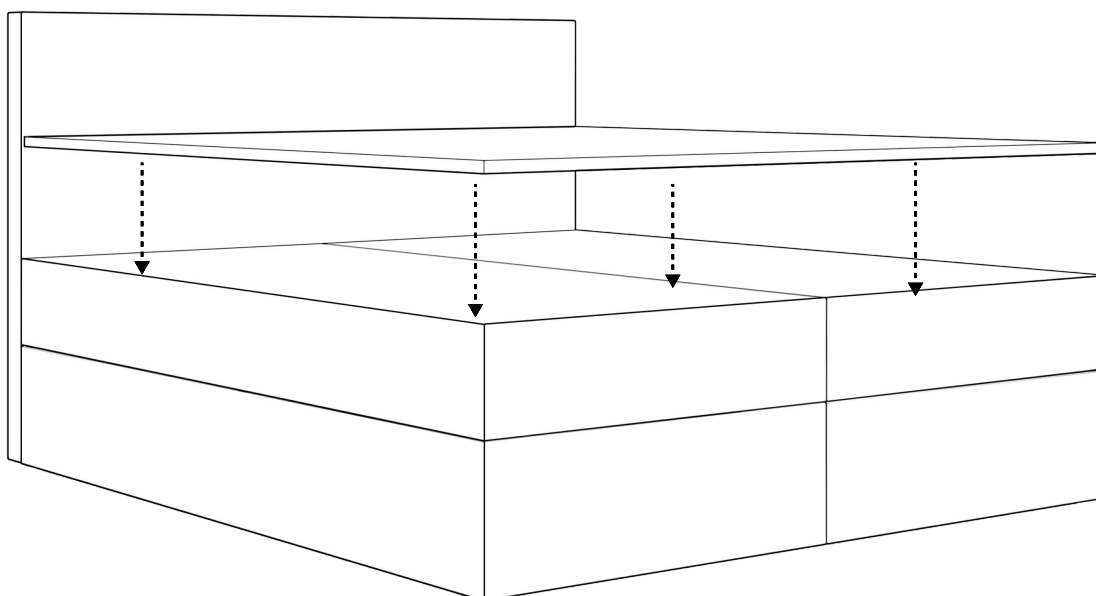


Produkt

Łóżko kontynentalne Odette

Krok 3 (opcjonalny)

Położ toper na powierzchni spania. Łóżko jest gotowe do użytkowania.



Gotowe

Jeśli potrzebujesz pomocy, chciałbyś uzyskać poradę lub jeśli podczas montażu pojawiły się problemy - skontaktuj się z naszym specjalistą.



789-684-381



biuro@mybed.pl