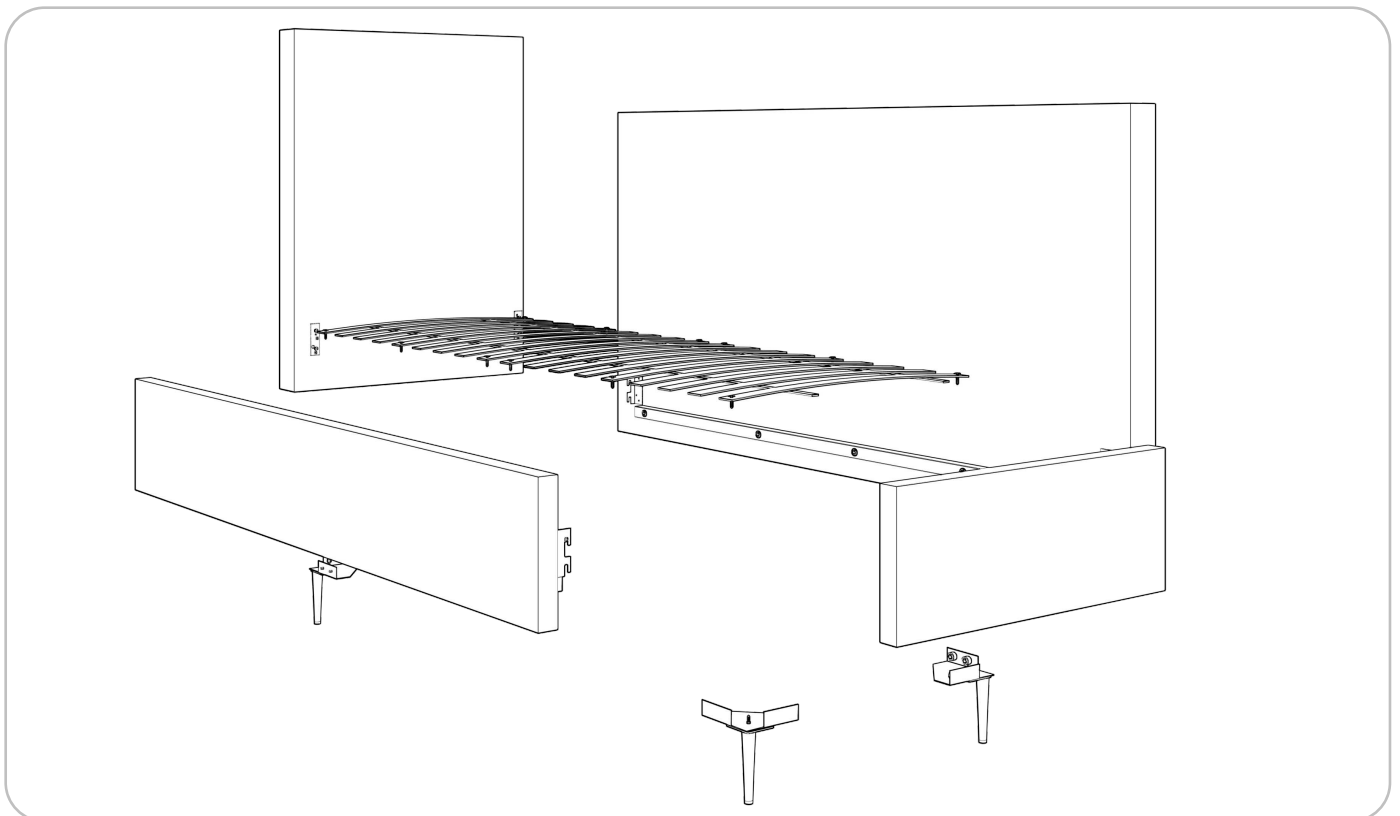
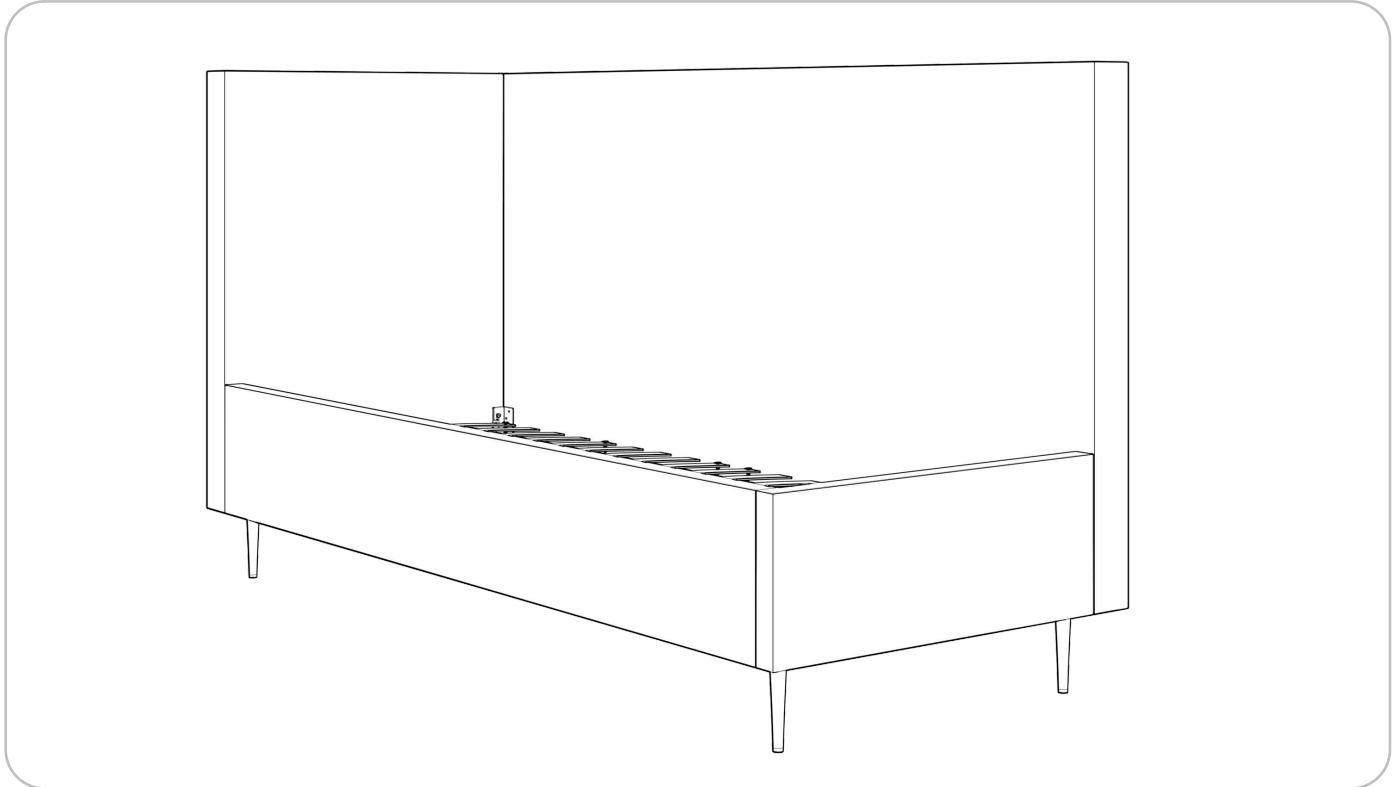


Instrukcja montażu



Produkt

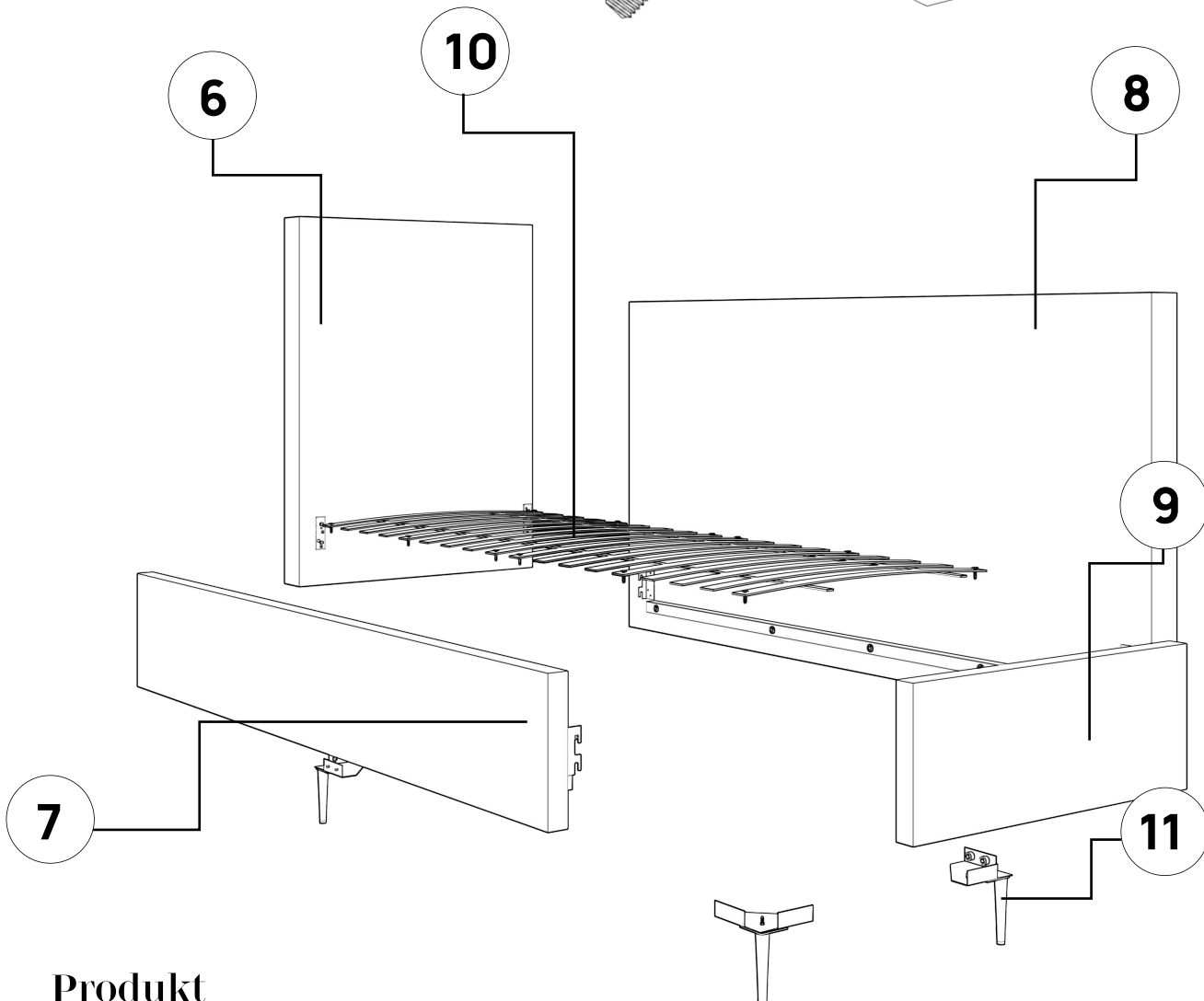
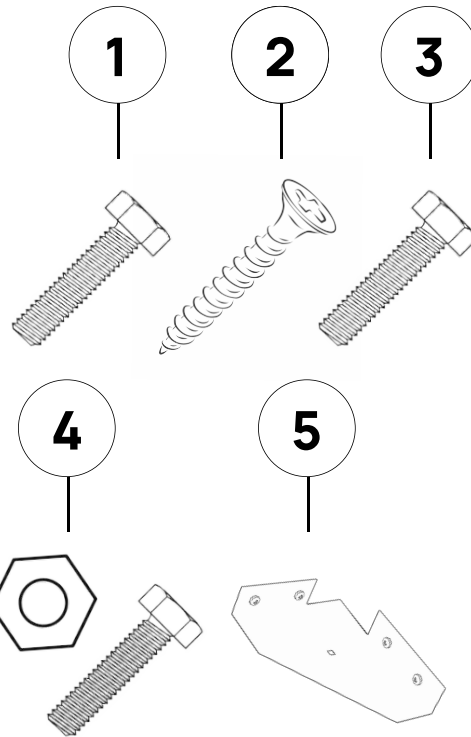
Łóżko Nadia bez pojemnika na pościel



mybed.™

Lista elementów

Nr	Nazwa	Ilość
1	Śruba łącząca ramę	8
2	Wkręt mocujący stelaż	12
3	Śruba do narożnika nóg	16
4	Śruba z nakrętką do nóg	16
5	Narożnik do nóg	4
6	Wezłowie tylne	1
7	Bok	1
8	Wezłowie boczne	1
9	Front	1
10	Stelaż	1
11	Noga	4



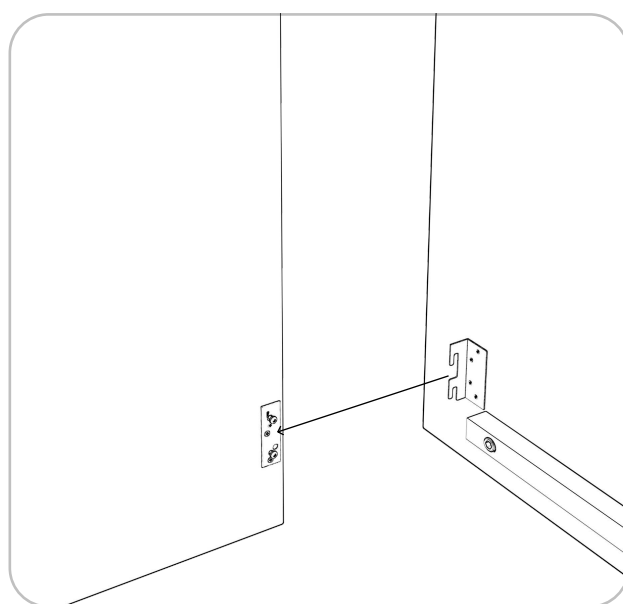
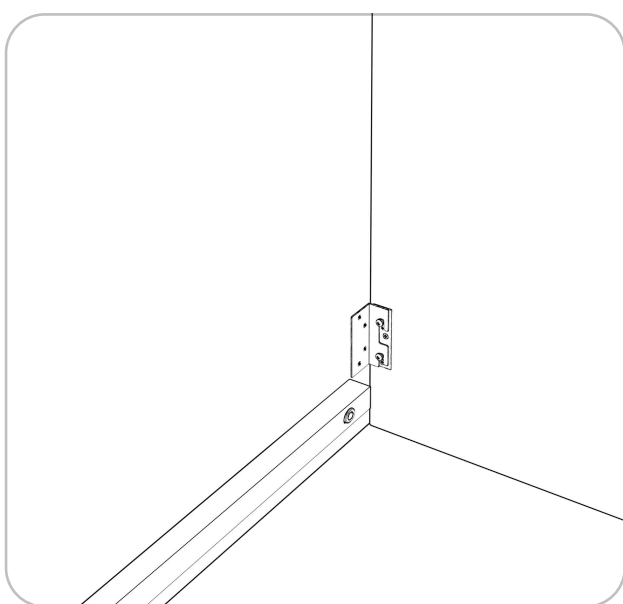
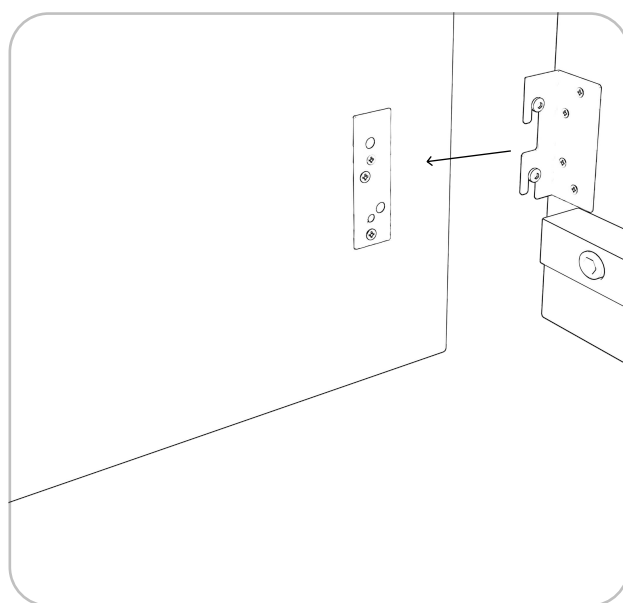
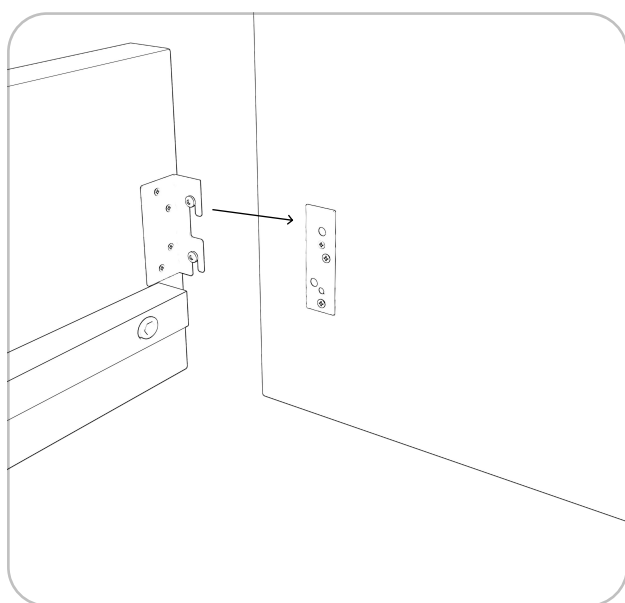
Produkt

Łóżko Nadia bez pojemnika na pościel

Krok 1

Połącz ze sobą bok (7), wezłowie boczne (8) oraz wezłowie tylne (6) za pomocą czterech dołączonych śrub (1). Użyj do tego klucza nasadkowego 13' lub wkrętarki z końcówką nasadkową 13'.

Ważne: nie dokręcaj śrub do końca



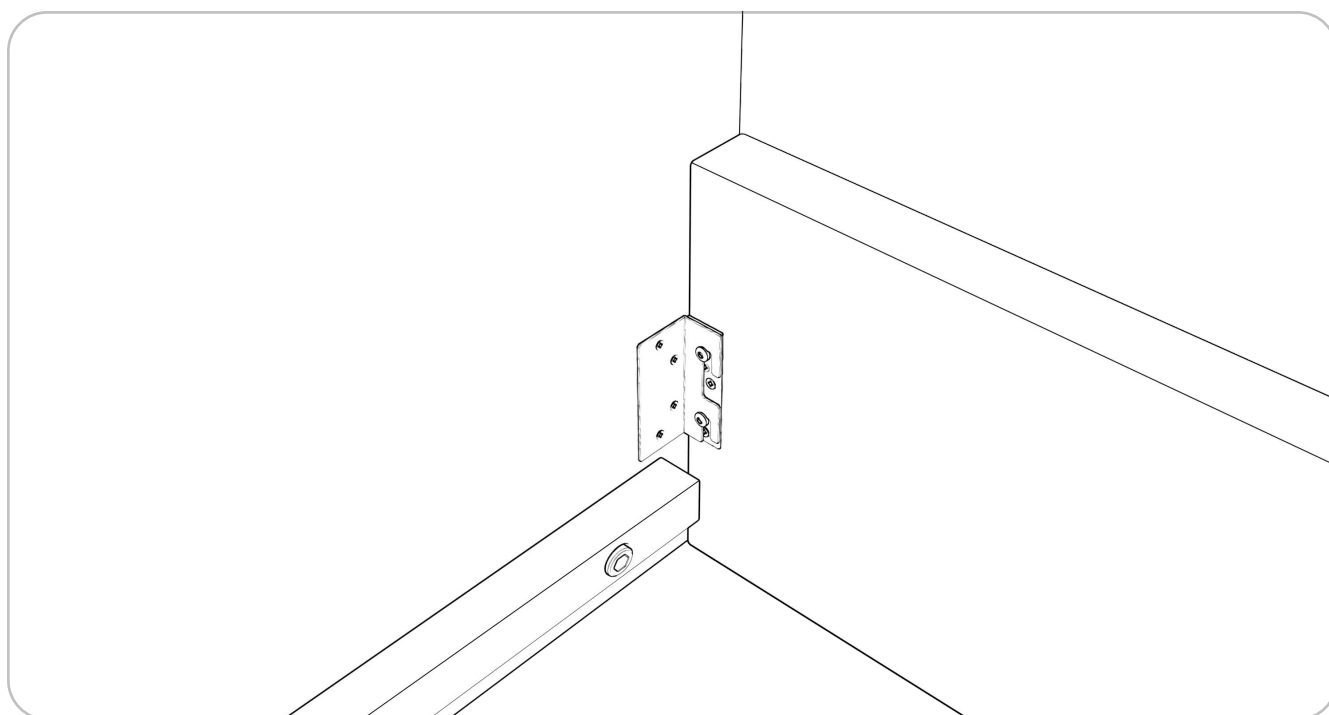
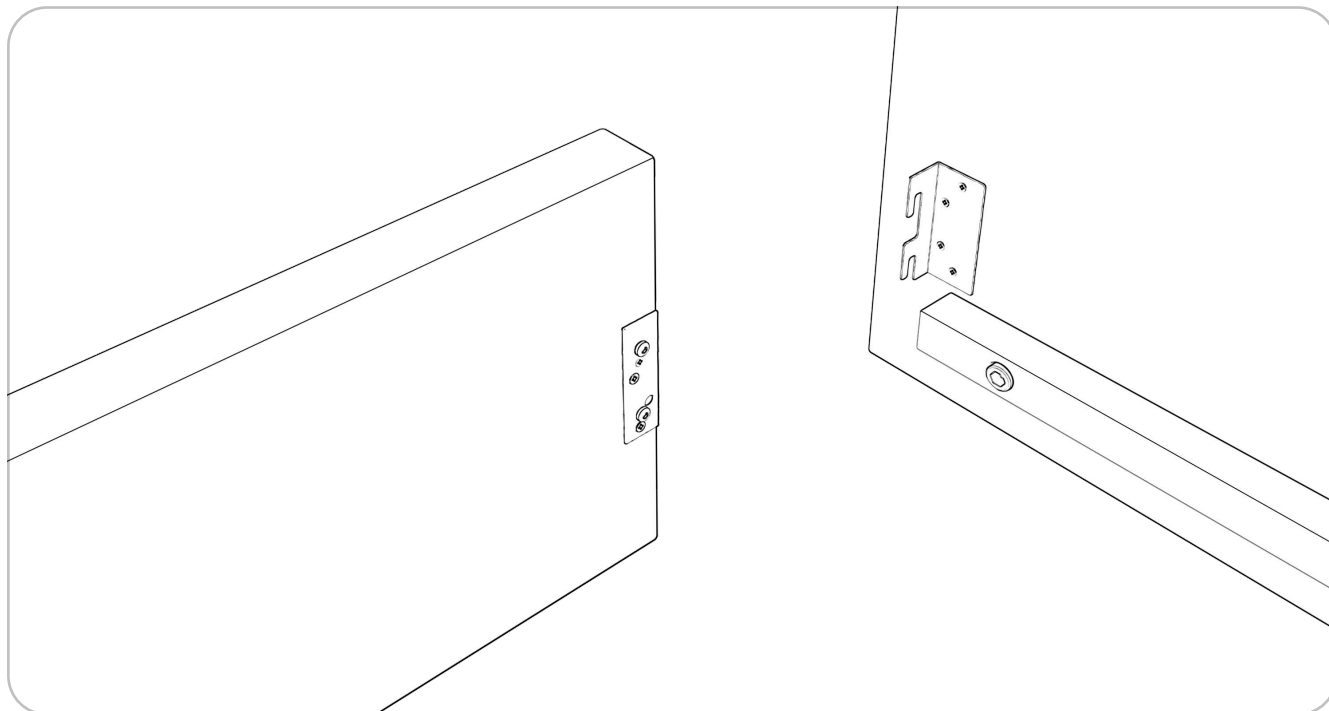
Produkt

Łóżko Nadia bez pojemnika na pościel

Krok 2

Połącz ze sobą bok (7), wezłowie boczne (8) oraz front (9) za pomocą czterech dołączonych śrub (1). Użyj do tego klucza nasadkowego 13' lub wkrętarki z końcówką nasadkową 13'.

Ważne: nie dokręcaj śrub do końca



Produkt

Łóżko Nadia bez pojemnika na pościel

Krok 3

Przymocuj w 4 narożnika łóżka 4 narożniki do nóg (6) za pomocą dołączonych 16-stu śrub (4). Użyj do tego celu klucza imbusowego lub wkrętarki z odpowiednią nasadką.

Ważne: nie dokręcaj śrub do końca.



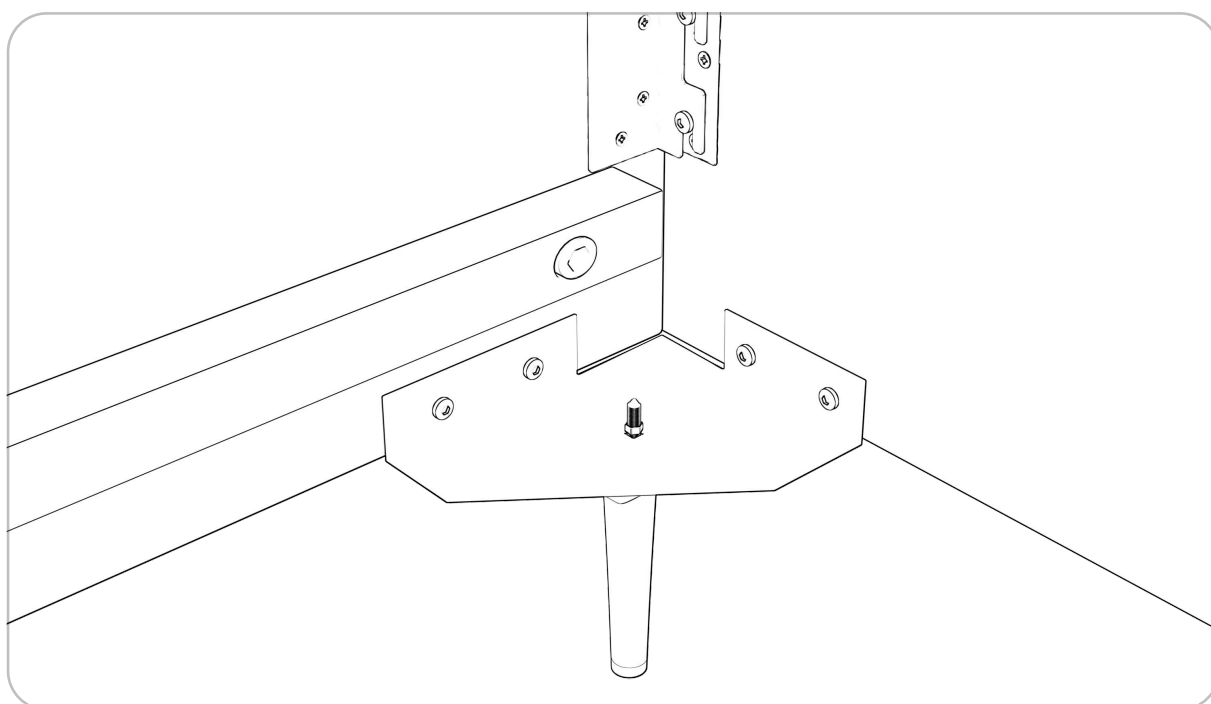
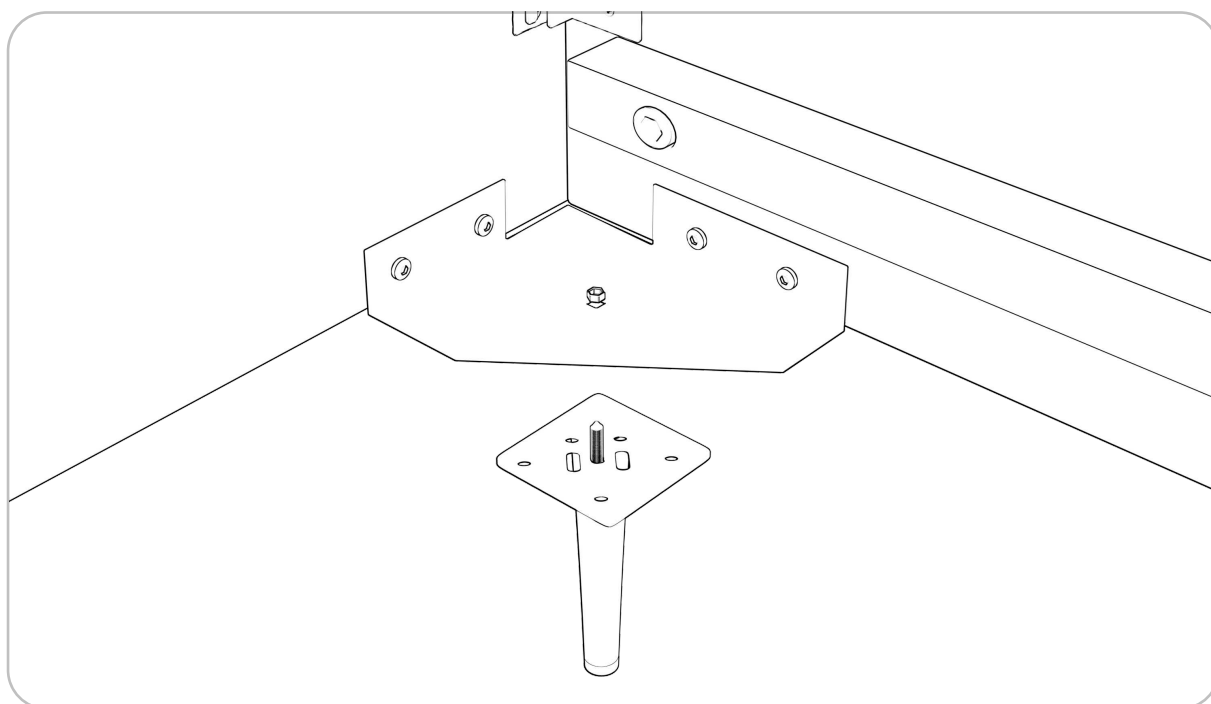
Produkt

Łóżko Nadia bez pojemnika na pościel

Krok 4

Przymocuj w 4 nogi (12) do 4 narożników do nóg (6) za pomocą dołączonych 4 śrub z nakrętkami (5). Użyj do tego klucza nasadkowego 13' lub wkrętarki z końcówką nasadkową 13'.

Ważne: Ważne: nie dokręcaj śrub do końca.

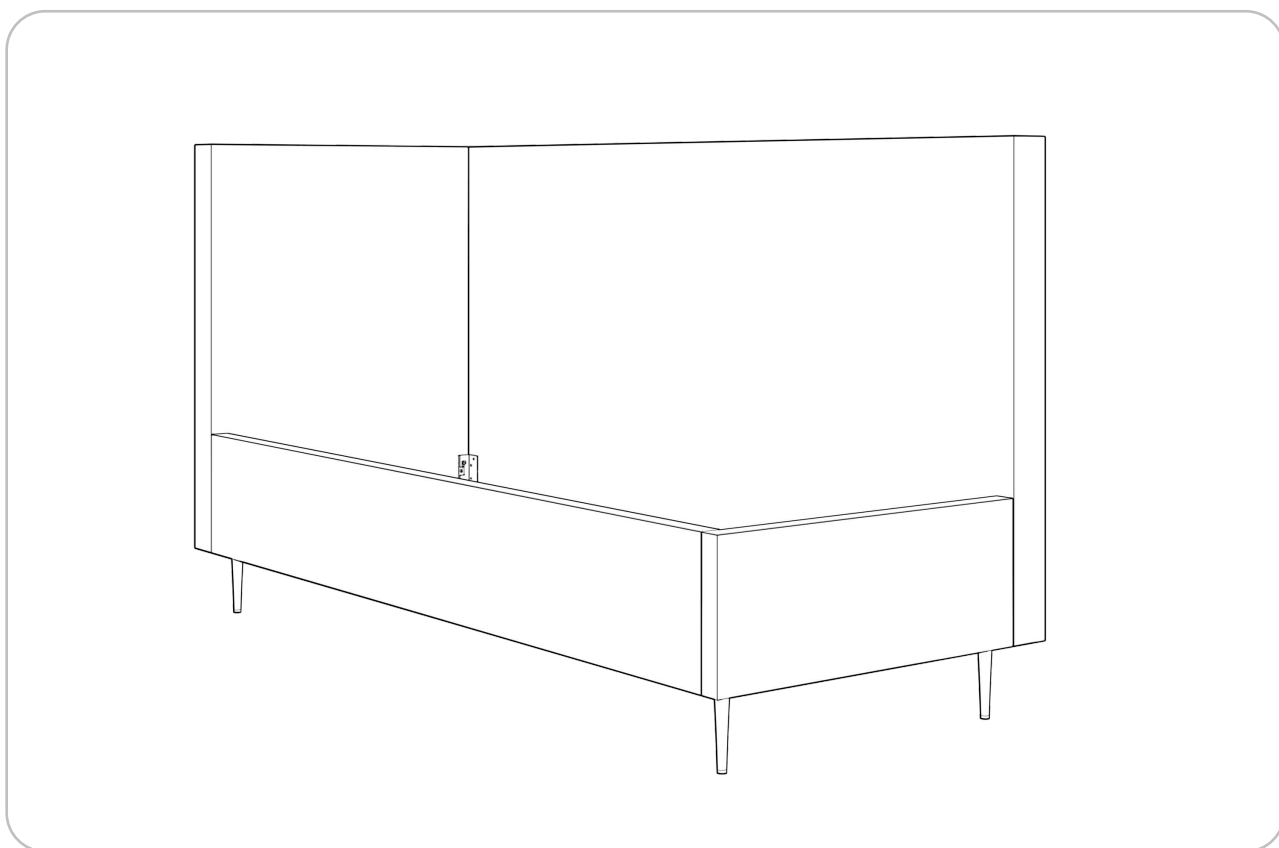


Produkt

Łóżko Nadia bez pojemnika na pościel

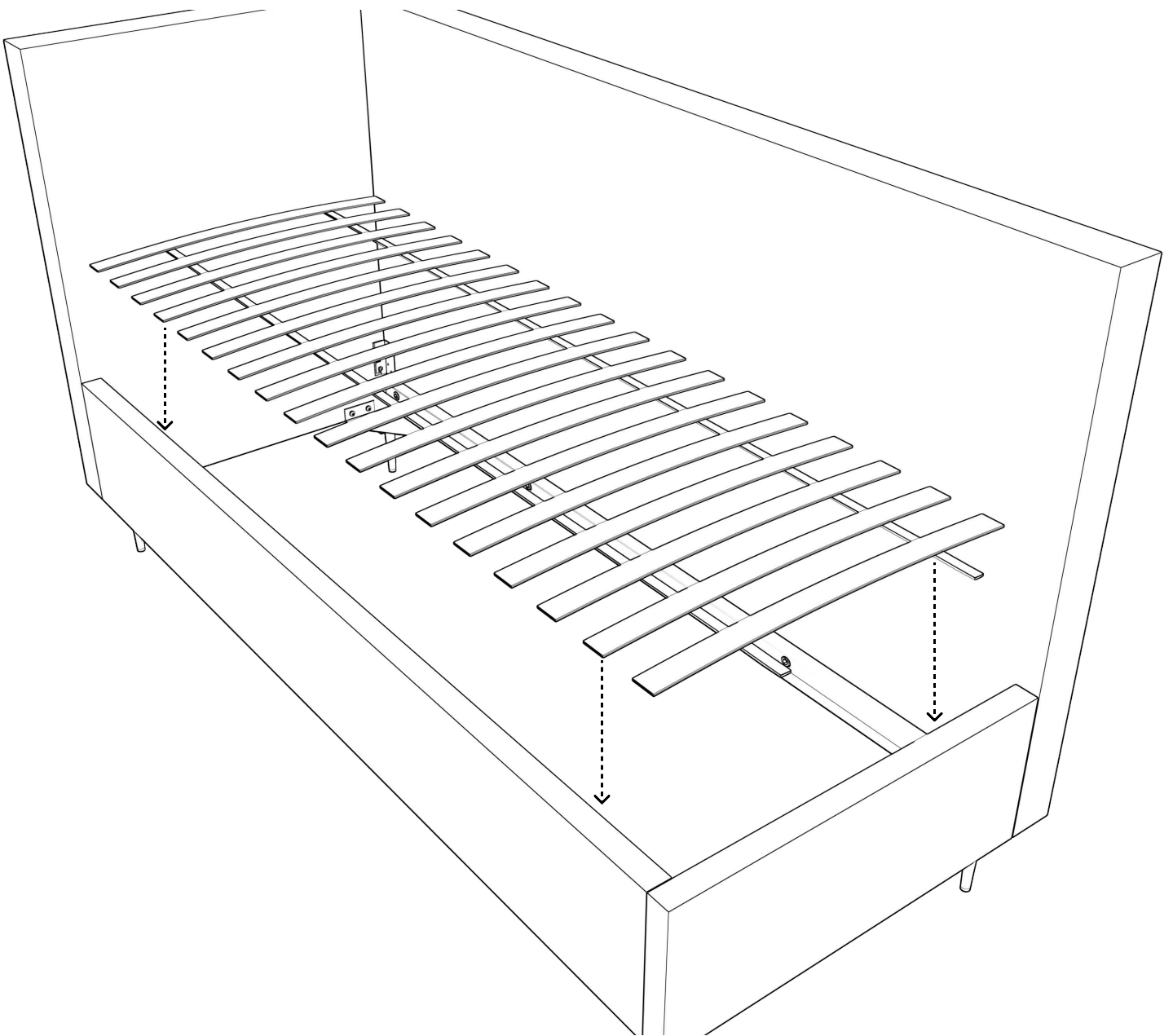
Krok 7

Wyrównaj wszystkie elementy łóżka i **dokręć do końca wszystkie śruby.**



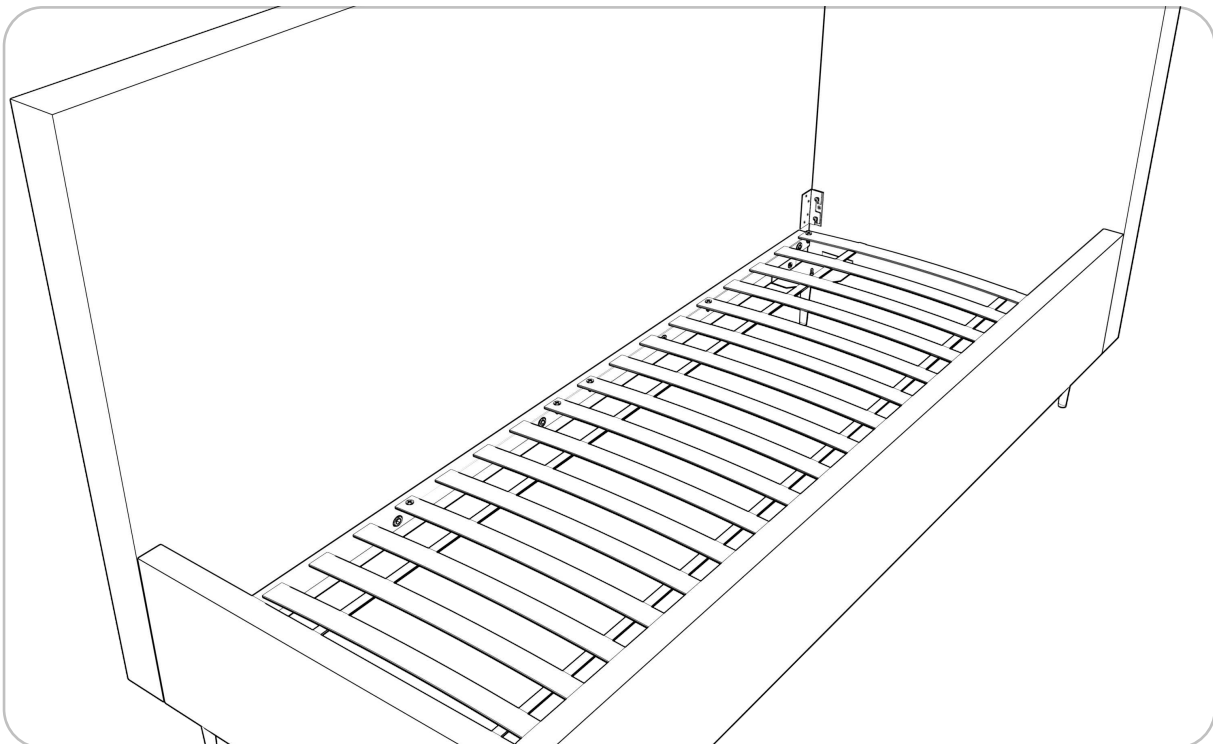
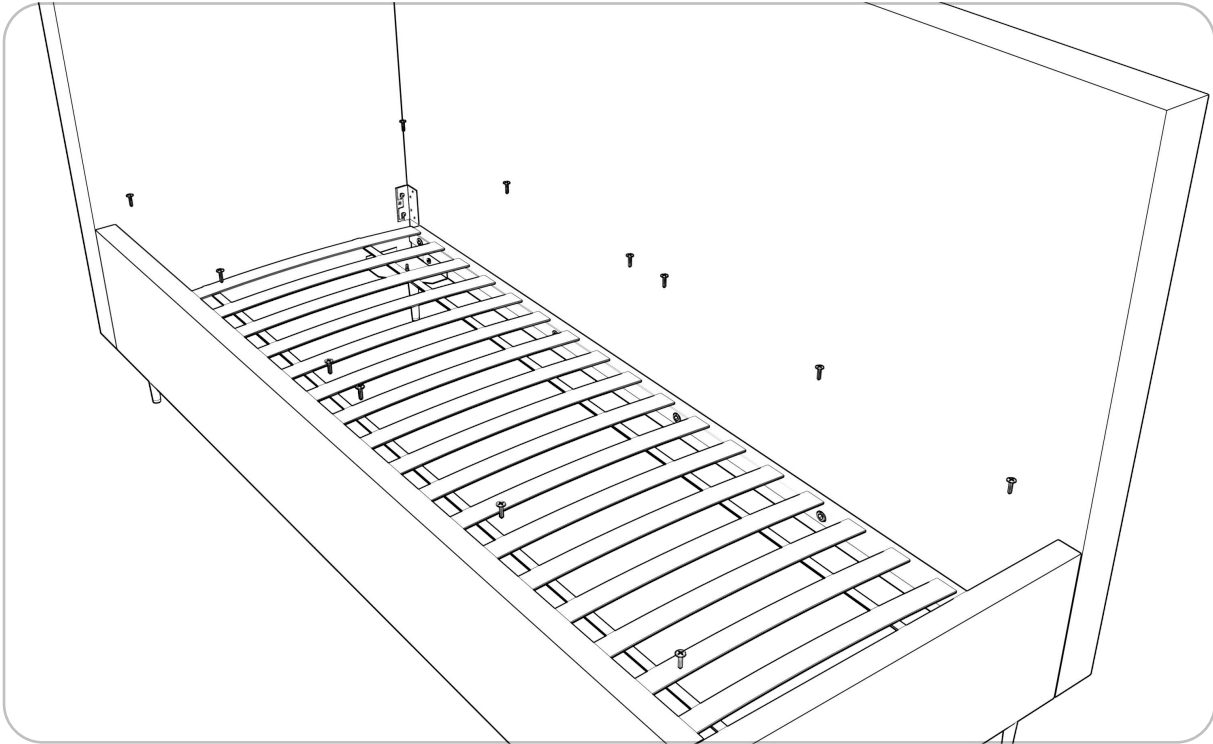
Krok 8

Rozwiń stelaż elastyczny (10) na listwach umieszczonych na boku i wezgiłowi bocznym łóżka (8 i 9).



Krok 9

Przykręć stelaż (10) do listew umieszczonych na boku łóżka i wezglówiu bocznym (8 i 9) za pomocą dwunastu dołączonych wkrętów (2) - sześć sztuk na każdą stronę.

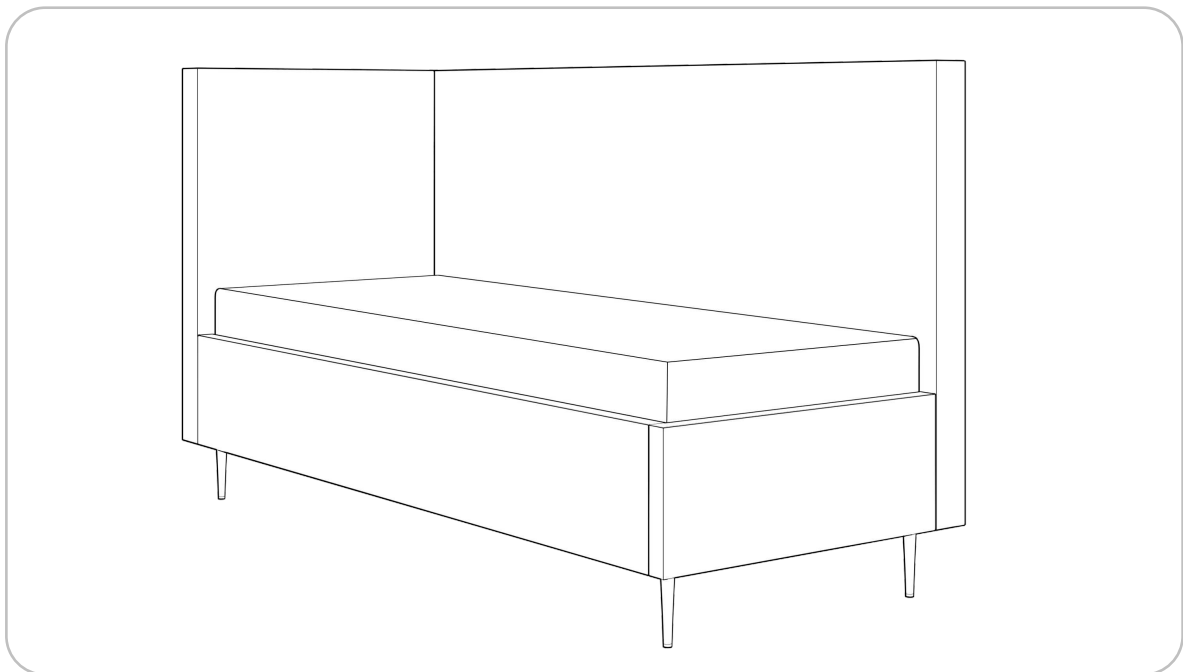
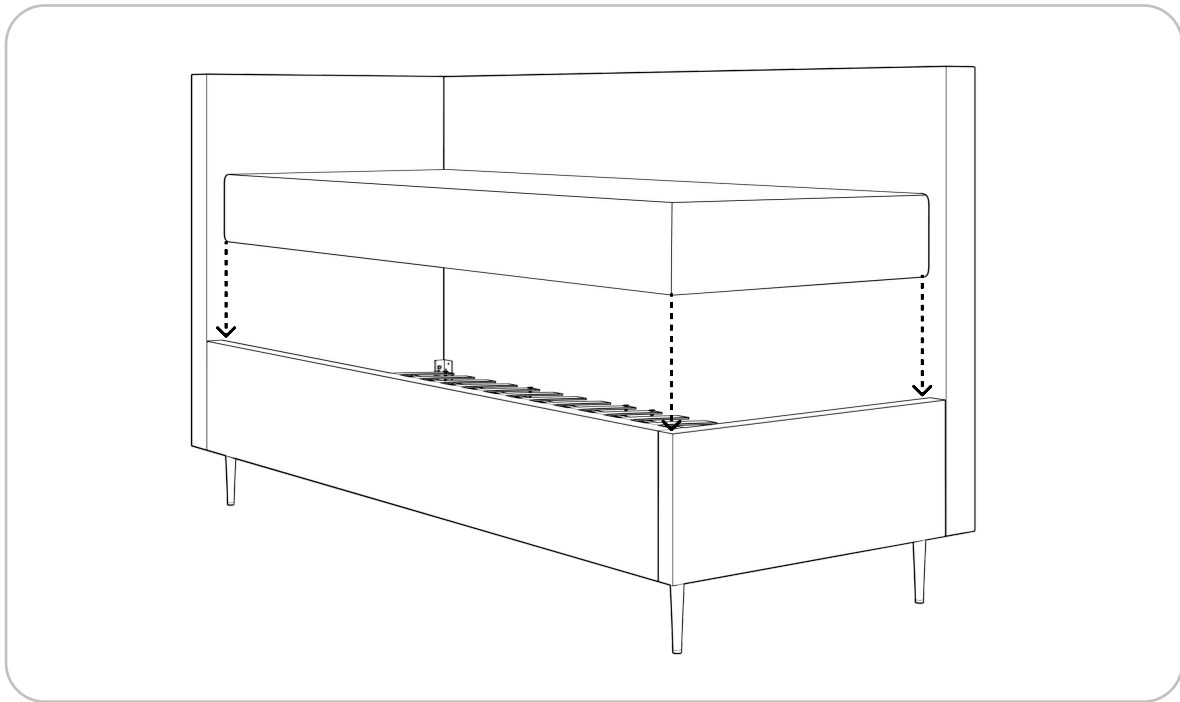


Produkt

Łóżko Nadia bez pojemnika na pościel

Krok 10

Położ materac na stelażu (11)



Produkt

Łóżko Nadia bez pojemnika na pościel

Gotowe

Jeśli potrzebujesz pomocy, chciałbyś uzyskać poradę lub jeśli podczas montażu pojawiły się problemy - skontaktuj się z naszym specjalistą.



789-684-381



biuro@mybed.pl