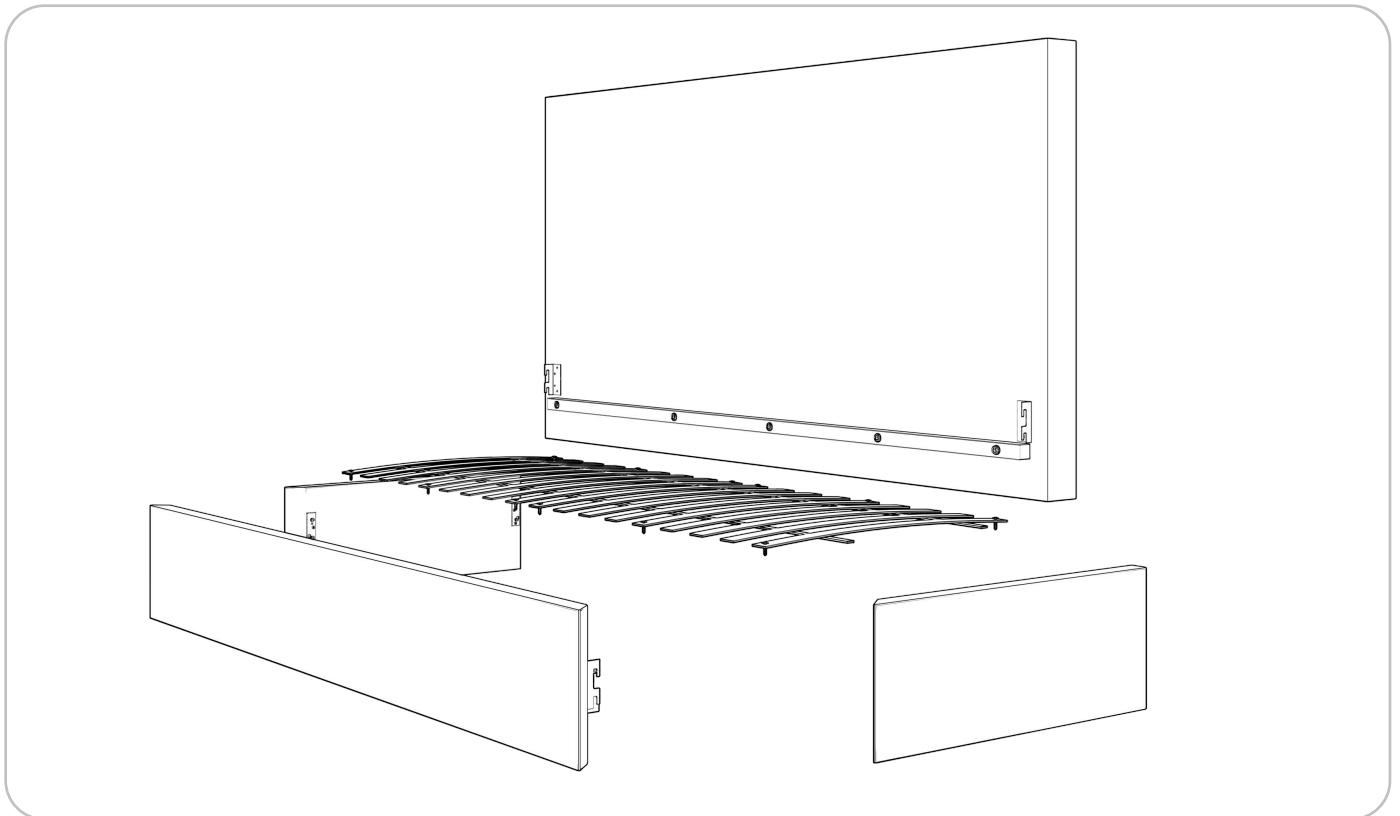
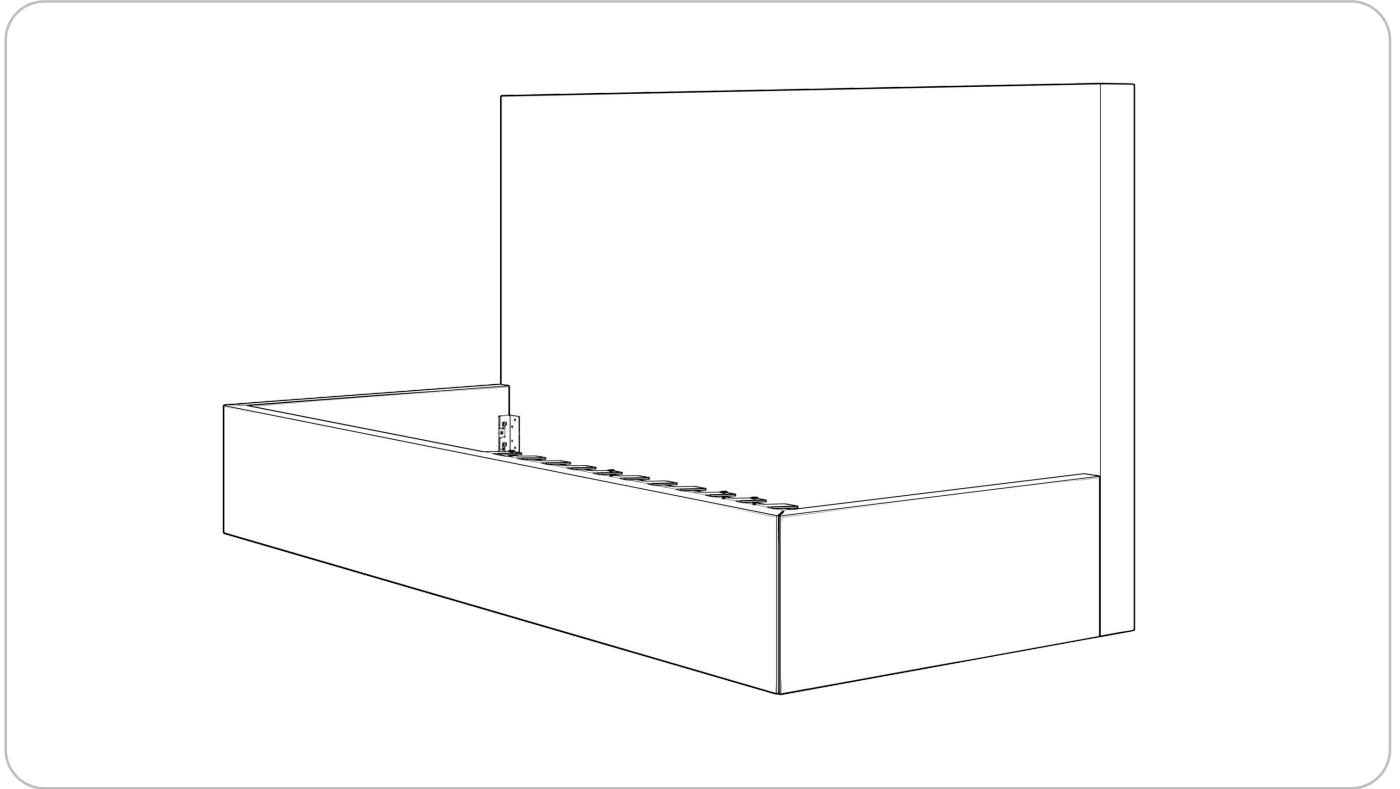


Instrukcja montażu



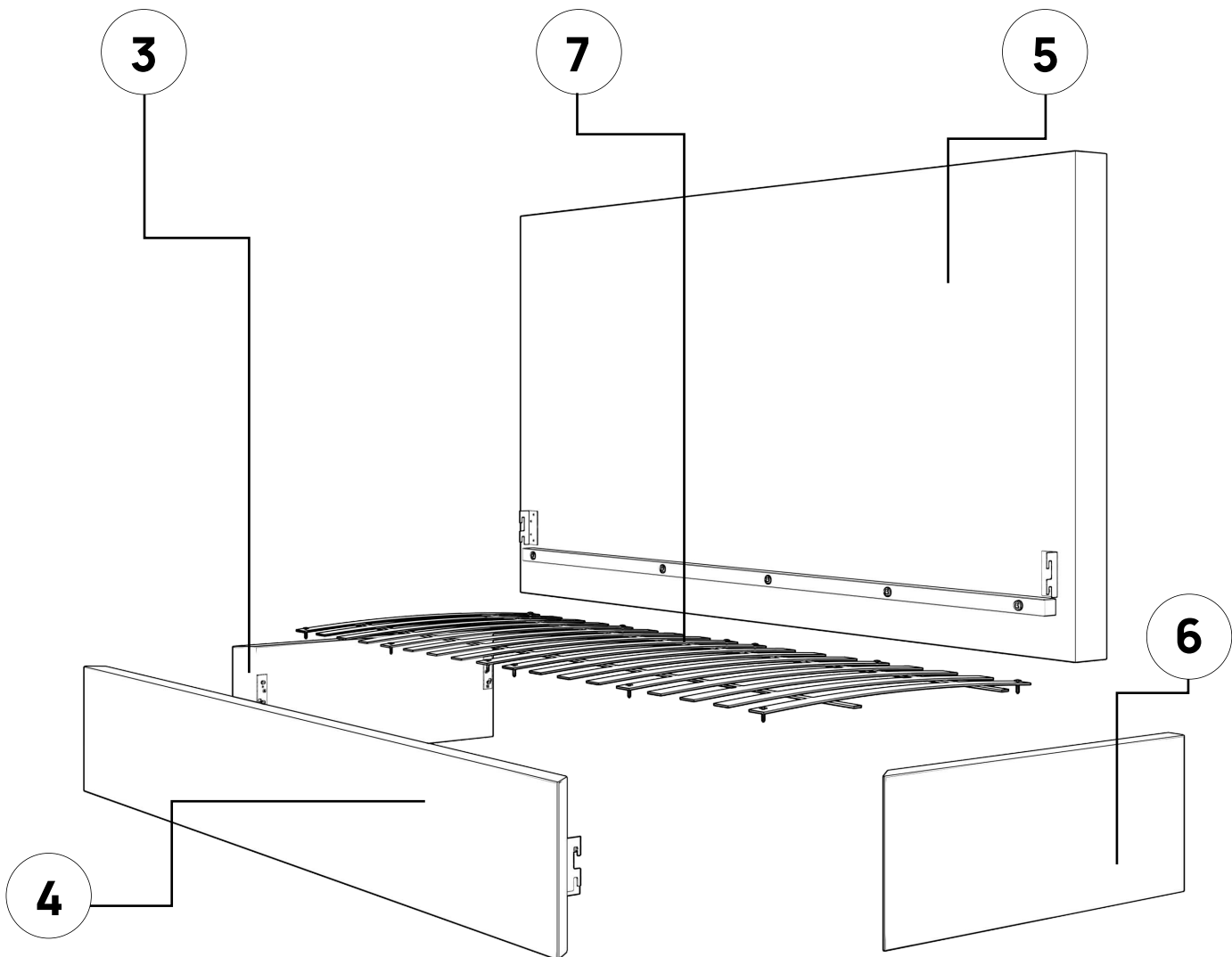
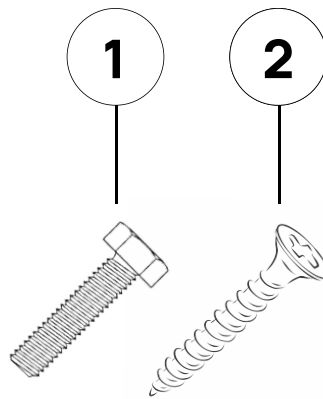
Produkt

Łóżko Mitto Solo bez pojemnika na pościel



Lista elementów

Nr	Nazwa	Ilość
1	Śruba łącząca ramę	8
2	Wkręt mocujący stelaż	12
3	Tył	1
4	Bok	1
5	Wezłowie boczne	1
6	Front	1
7	Stelaż	1



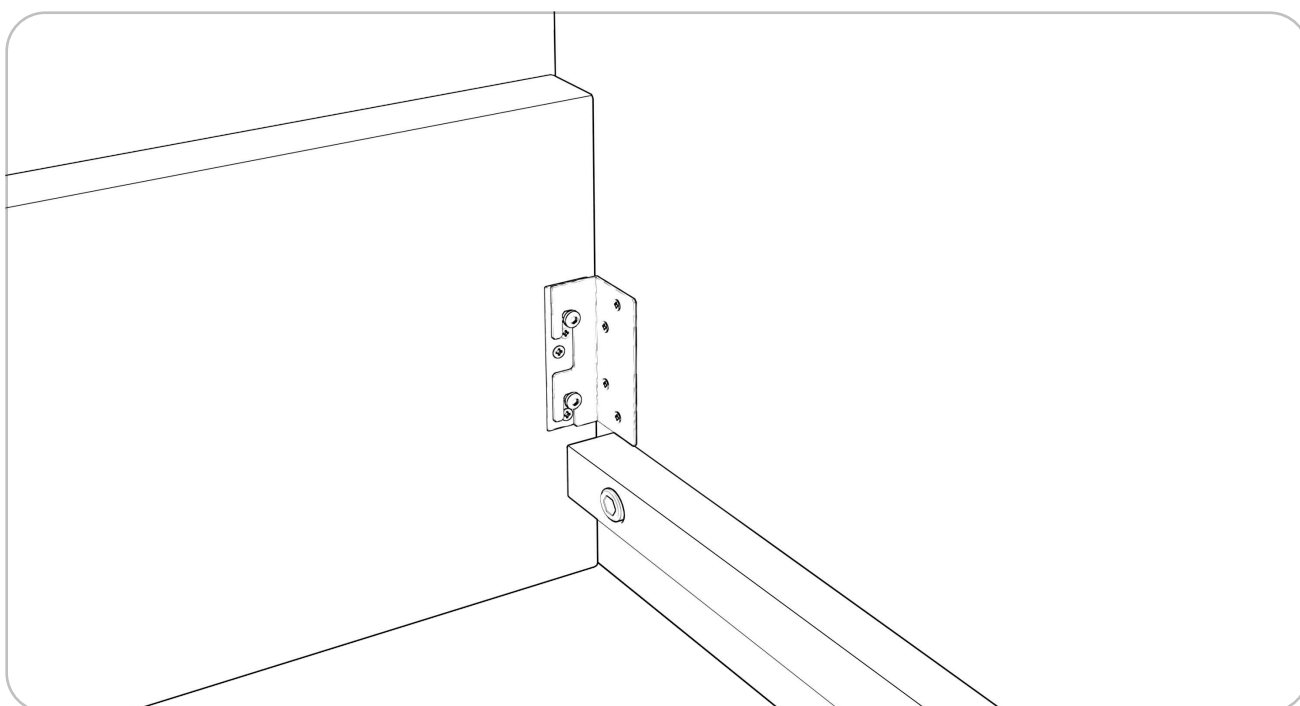
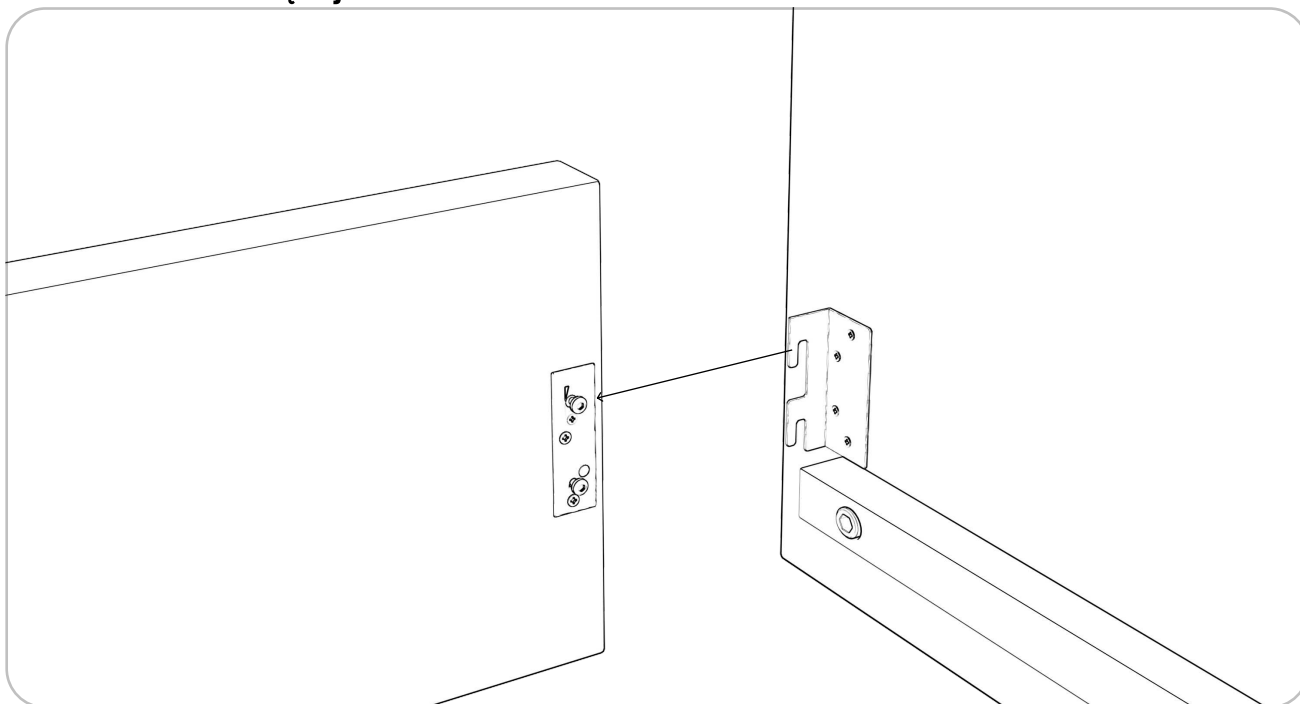
Produkt

Łóżko Mitto Solo bez pojemnika na pościel

Krok 1

Połącz ze sobą bok (4), wezgłowie boczne (5) oraz tył (3) za pomocą czterech dołączonych śrub (1). Użyj do tego klucza nasadkowego 13' lub wkrętarki z końcówką nasadkową 13'.

Ważne: nie dokręcaj śrub do końca



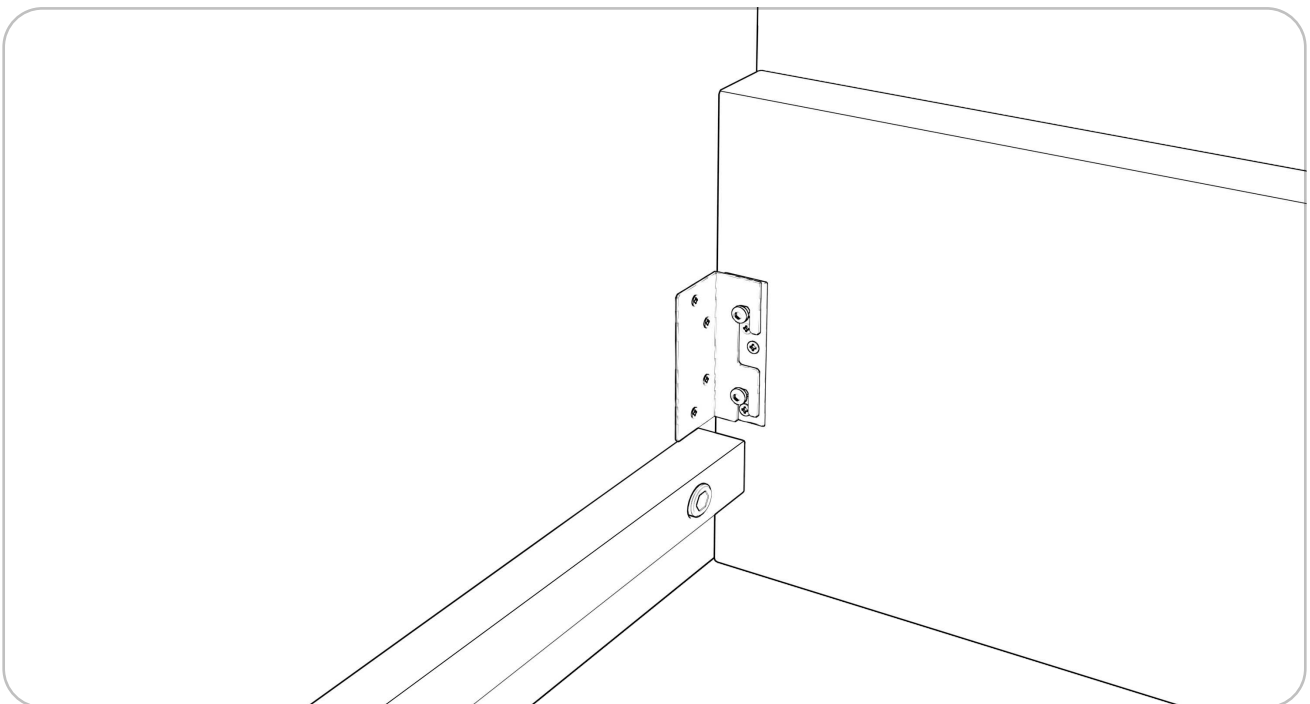
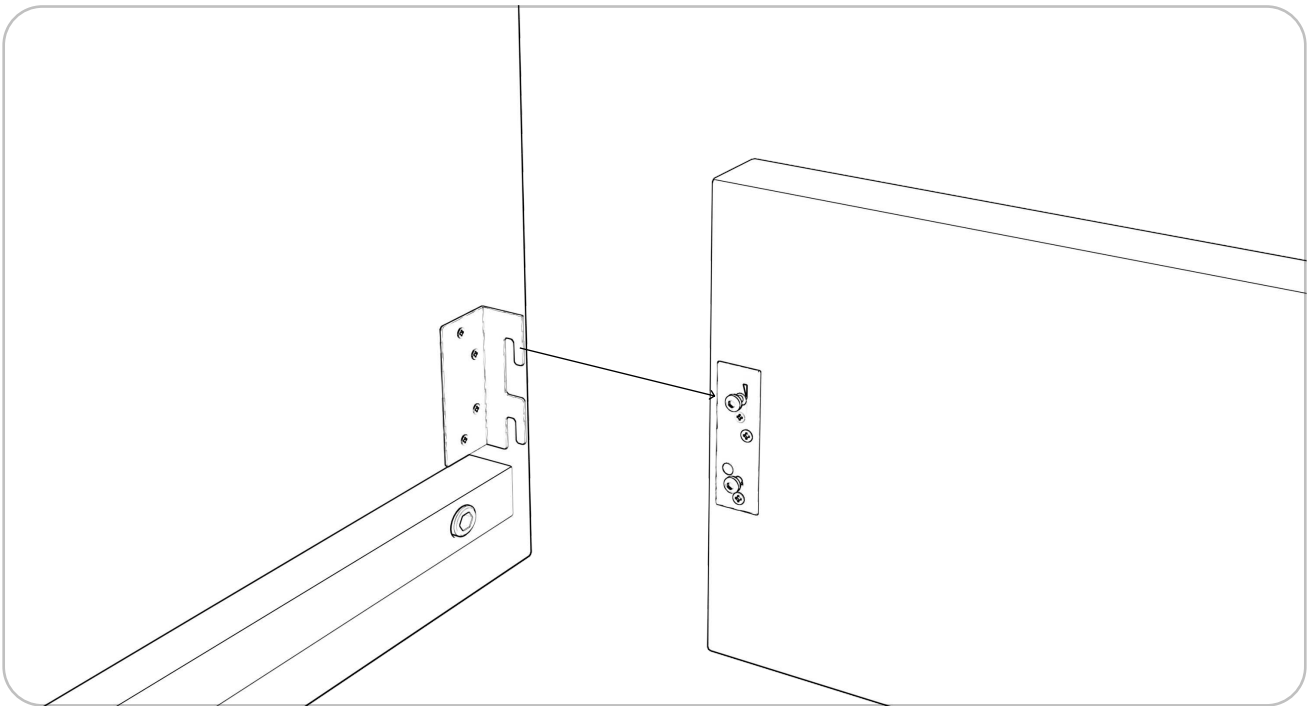
Produkt

Łóżko Mitto Solo bez pojemnika na pościel

Krok 2

Połącz ze sobą bok (4), węzłowie boczne (5) oraz front (6) za pomocą czterech dołączonych śrub (1). Użyj do tego klucza nasadkowego 13' lub wkrętarki z końcówką nasadkową 13'.

Ważne: nie dokręcaj śrub do końca

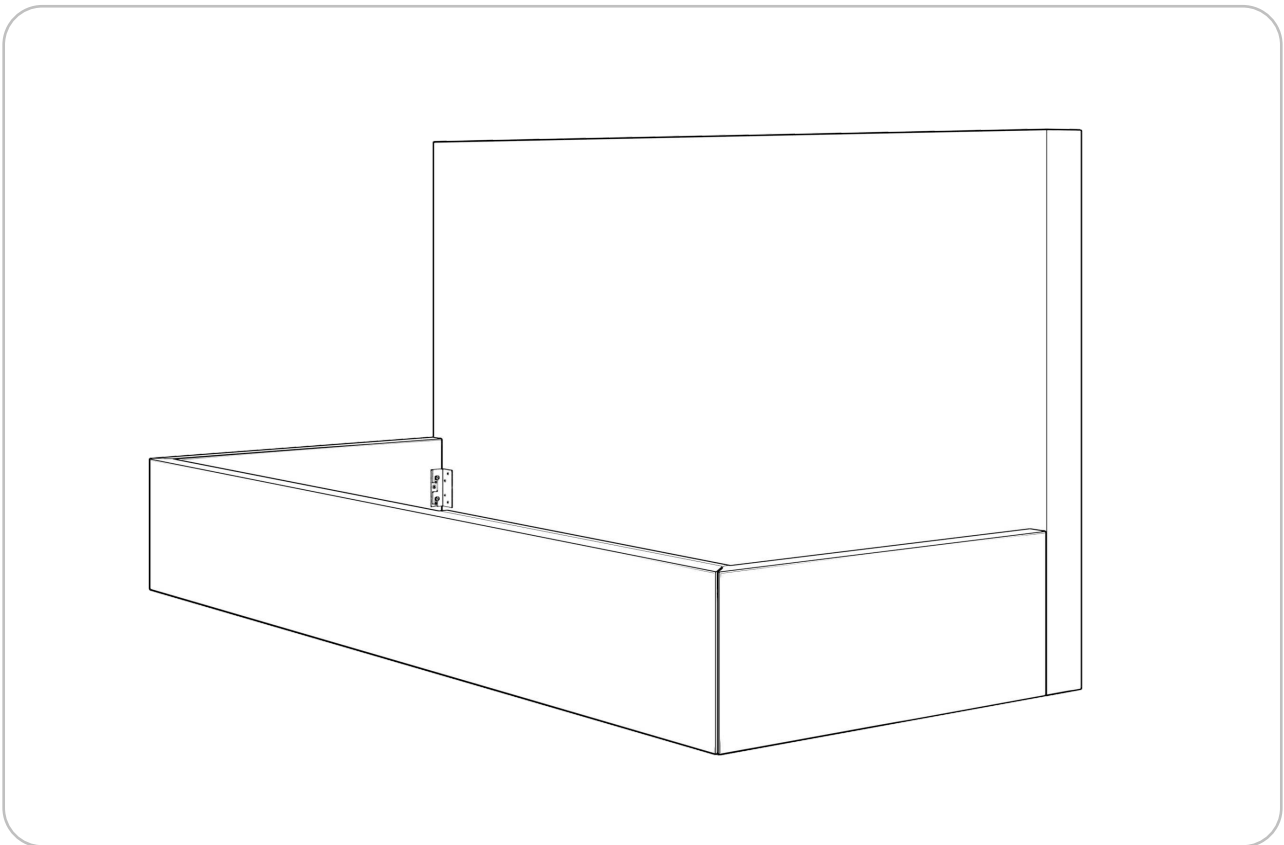


Produkt

Łóżko Mitto Solo bez pojemnika na pościel

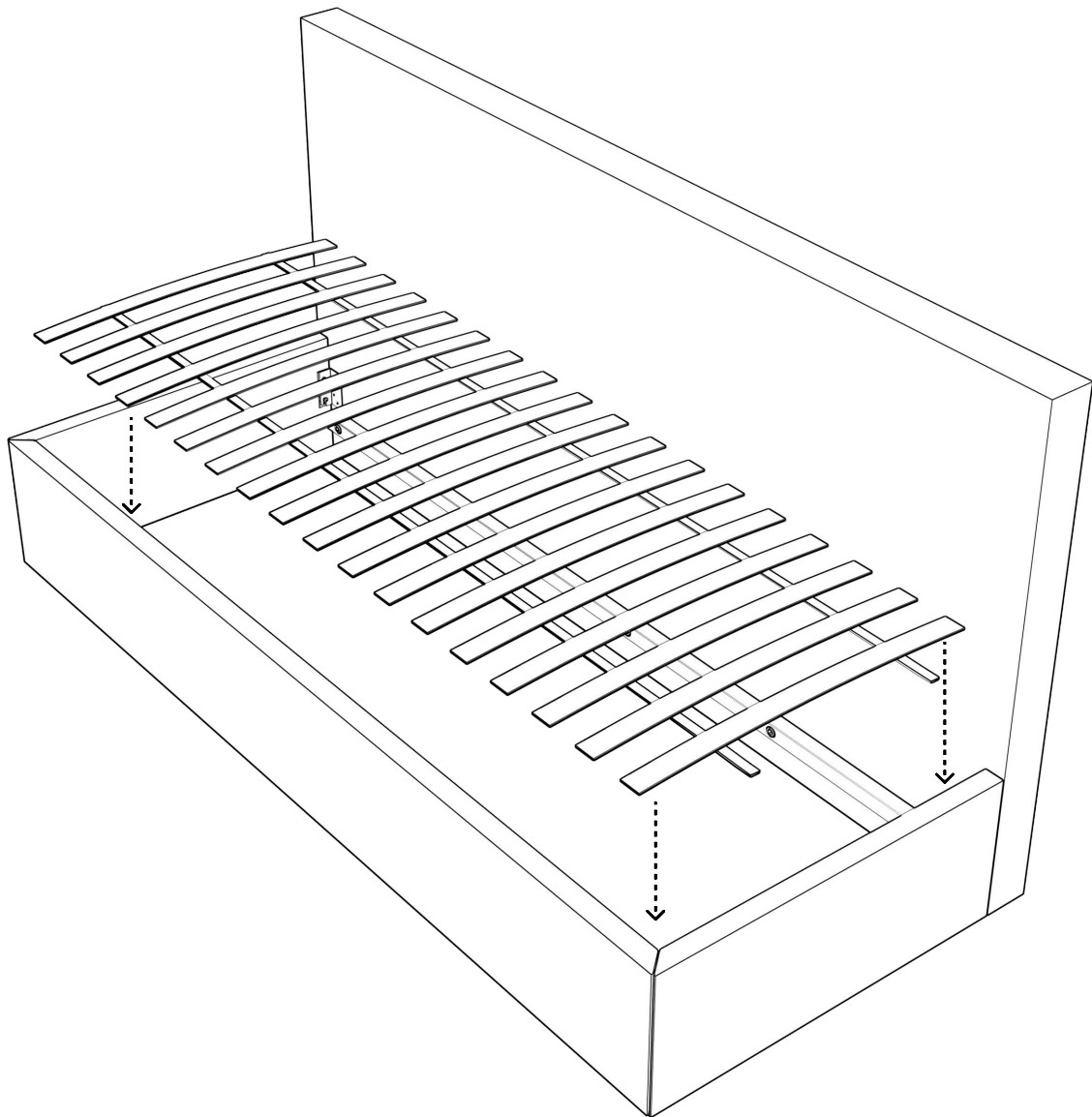
Krok 5

Wyrównaj wszystkie elementy łóżka i **dokręć do końca wszystkie 8 śrub (1)**



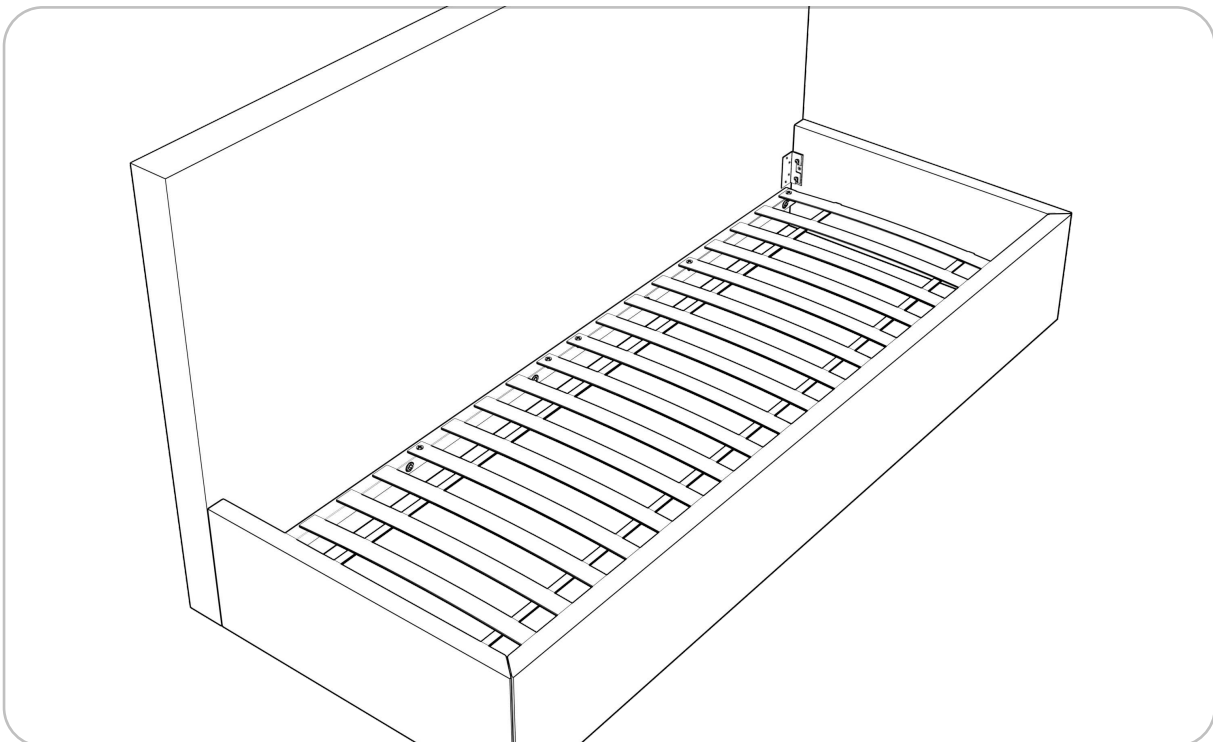
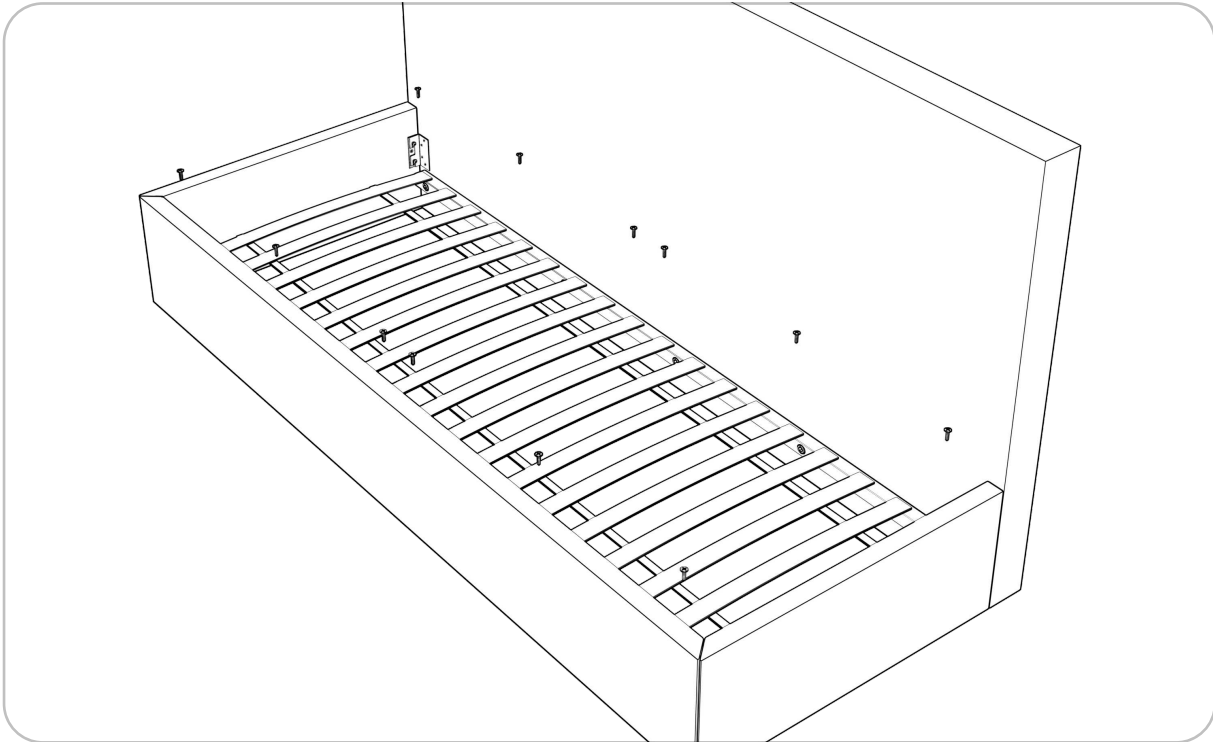
Krok 6

Rozwiń stelaż elastyczny (7) i umieść go na listwach umieszczonych na boku i wezgiłowiu bocznym łóżka (4 i 5).



Krok 7

Przykręć stelaż (7) do listew umieszczonych na boku łóżka i wezgiłowiu bocznym (4 i 5) za pomocą dwunastu dołączonych wkrętów (2) - sześć sztuk na każdą stronę.

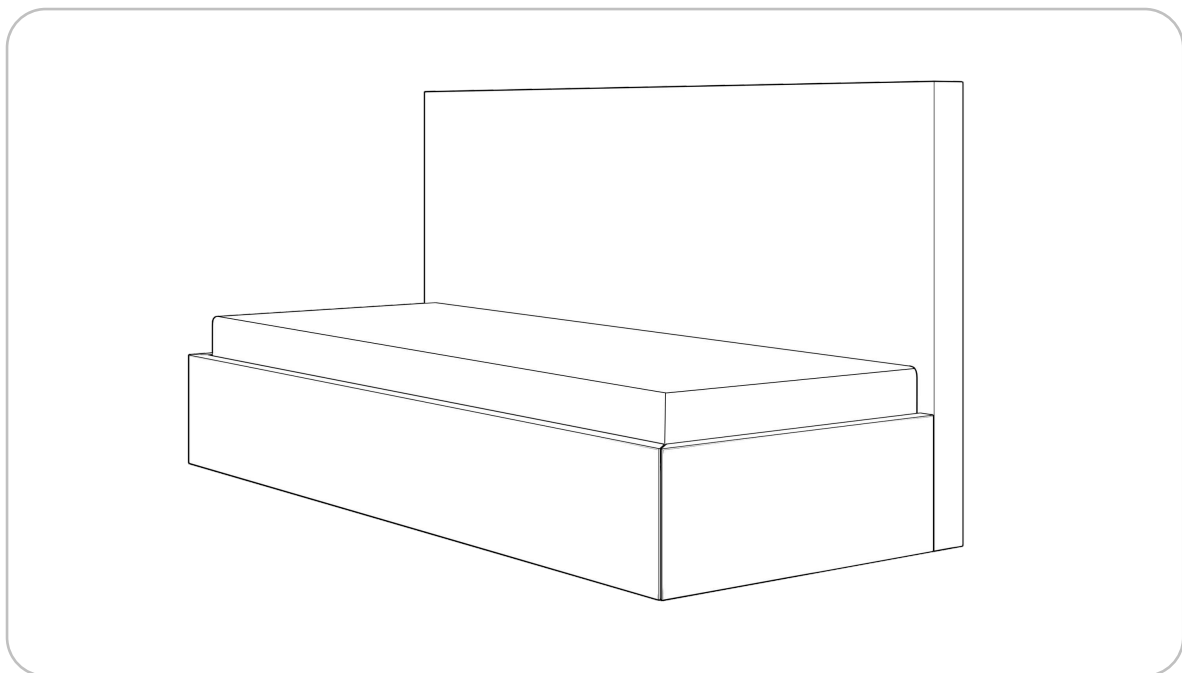
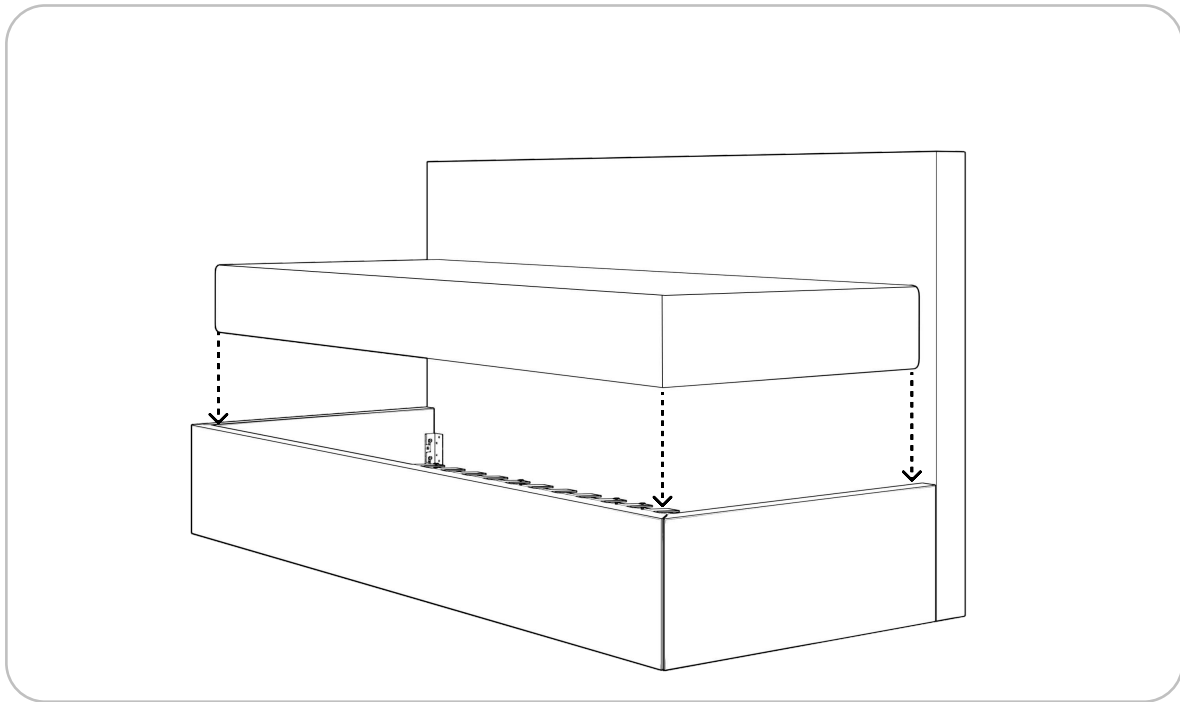


Produkt

Łóżko Mitto Solo bez pojemnika na pościel

Krok 8

Położ materac na stelażu (7)



Produkt

Łóżko Mitto Solo bez pojemnika na pościel

Gotowe

Jeśli potrzebujesz pomocy, chciałbyś uzyskać poradę lub jeśli podczas montażu pojawiły się problemy - skontaktuj się z naszym specjalistą.



789-684-381



biuro@mybed.pl