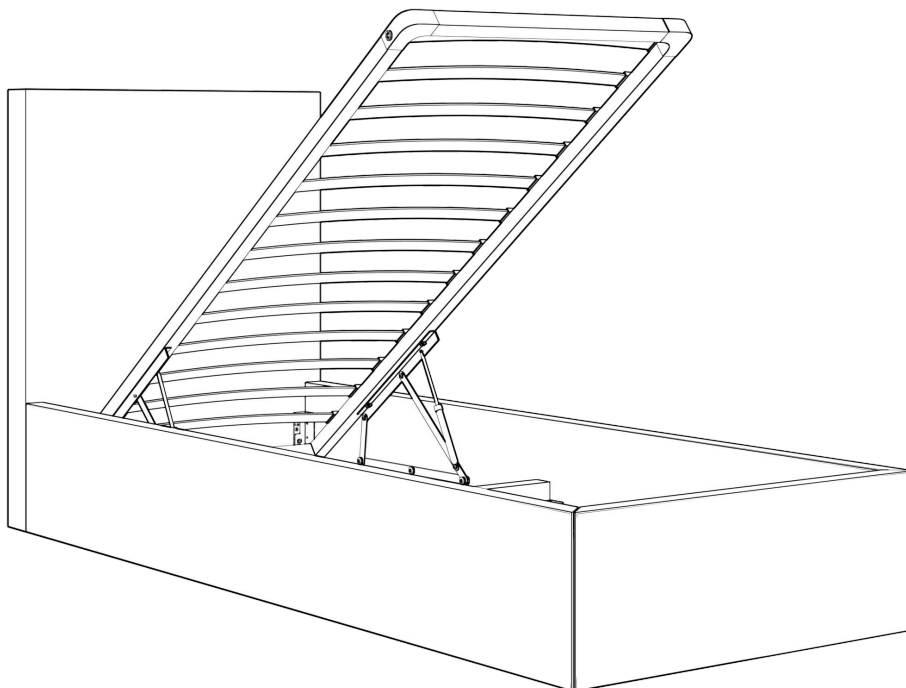
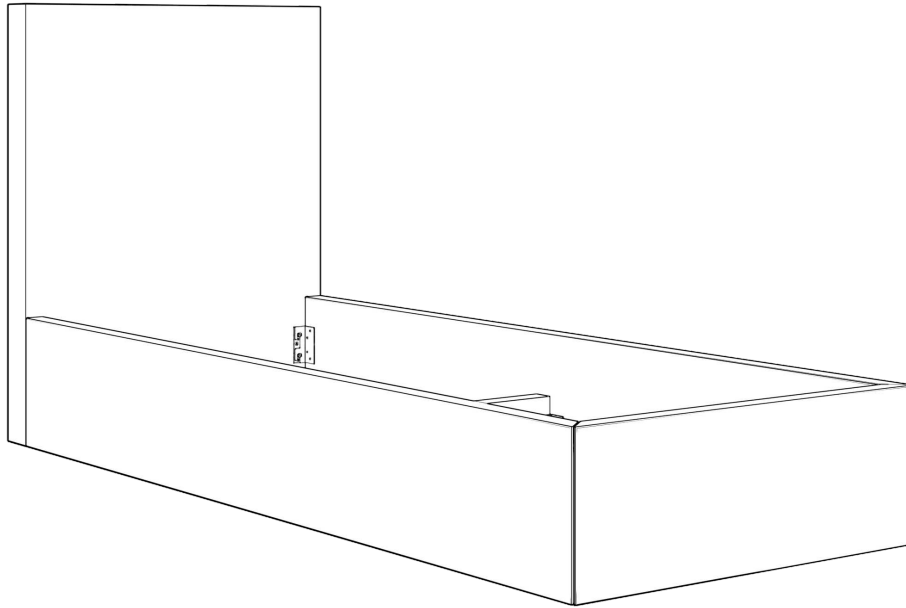


## Instrukcja montażu

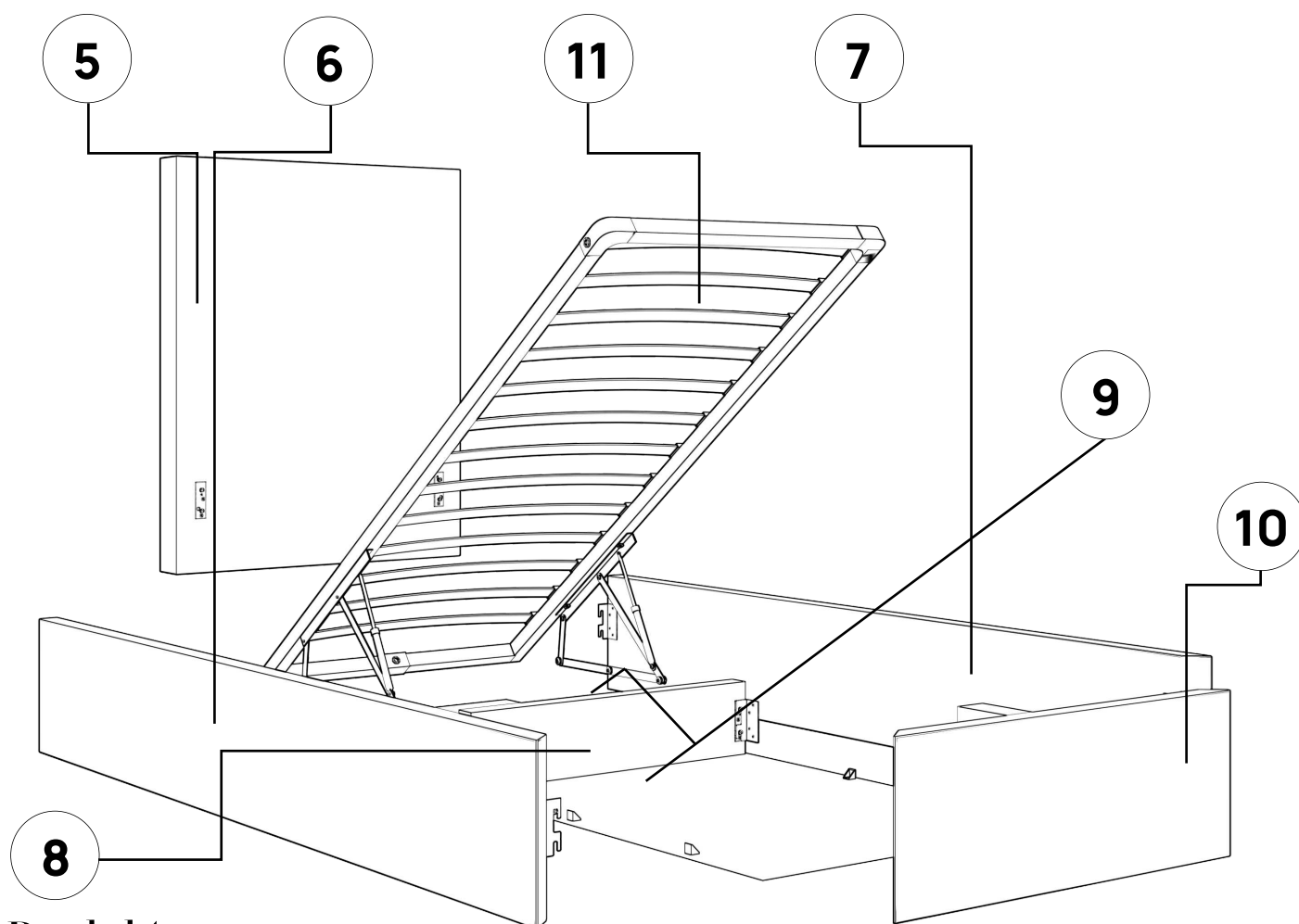
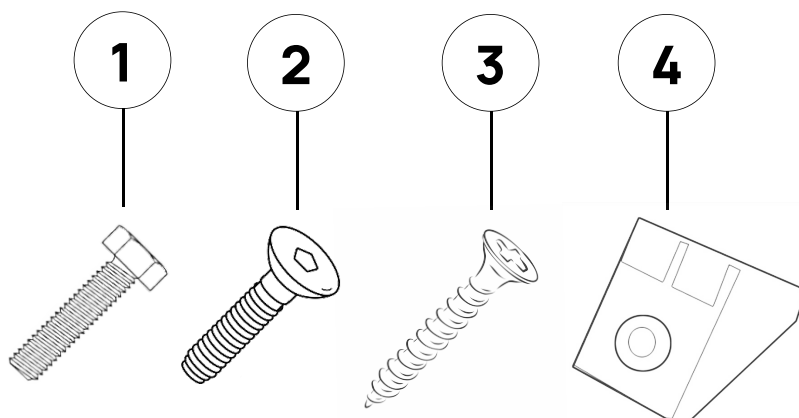


Produkt

Łóżko Mitto One z pojemnikiem na pościel

## Lista elementów

Nr	Nazwa	Ilość
1	Śruba łącząca ramę	12
2	Śruba mocująca stelaż	10
3	Kątownik do dna pojemnika	16
4	Wkręt do kątownika	16
5	Wezglowie	1
6	Bok lewy	1
7	Bok prawy	1
8	Belka poprzeczna	1
9	Dno pojemnika	2
10	Front	2
11	Stelaż	1



Produkt

Łóżko Mitto One z pojemnikiem na pościel

## Krok 1

Połącz ze sobą bok lewy (6), bok prawy (7) oraz wezłowie (5) za pomocą czterech dołączonych śrub (1). Użyj do tego klucza nasadkowego 13' lub wkrętarki z końcówką nasadkową 13'.

**Ważne: nie dokręcaj śrub do końca, pozostawiając luźną przestrzeń niezbędną do umieszczenia dna pojemnika (9)**

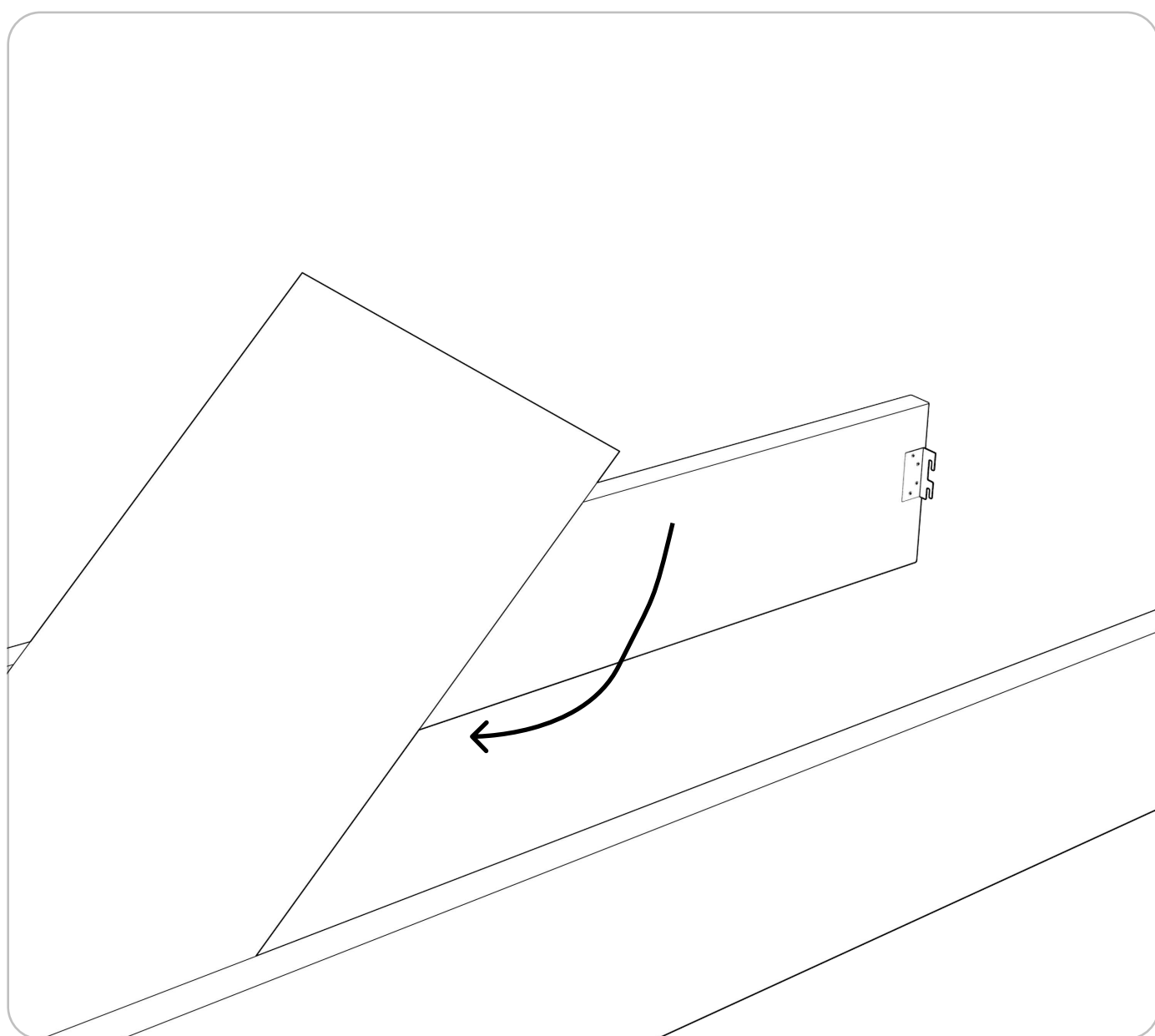


Produkt

Łóżko Mitto One z pojemnikiem na pościel

## Krok 2

Wsuń pierwsze dno pojemnika pomiędzy bokami łóżka i wezgłowiem



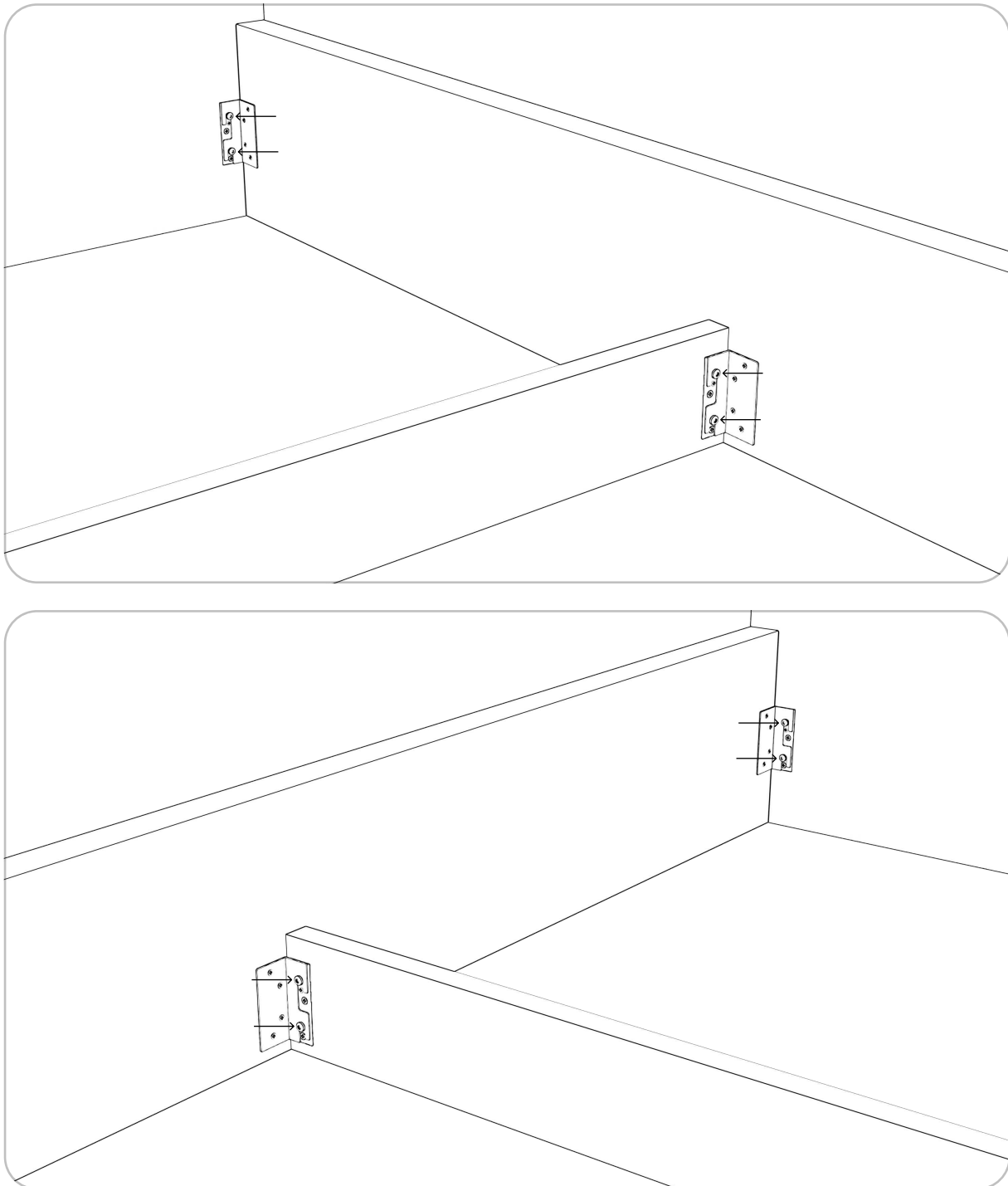
Produkt

Łóżko Mitto One z pojemnikiem na pościel

## Krok 3

Połącz ze sobą bok lewy (6), bok prawy (7) oraz belkę poprzeczną (8) za pomocą czterech dołączonych śrub (1). Użyj do tego klucza nasadkowego 13' lub wkrętarki z końcówką nasadkową 13'.

**Ważne: nie dokręcaj śrub do końca, pozostawiając luźną przestrzeń niezbędną do umieszczenia dna pojemnika (9)**

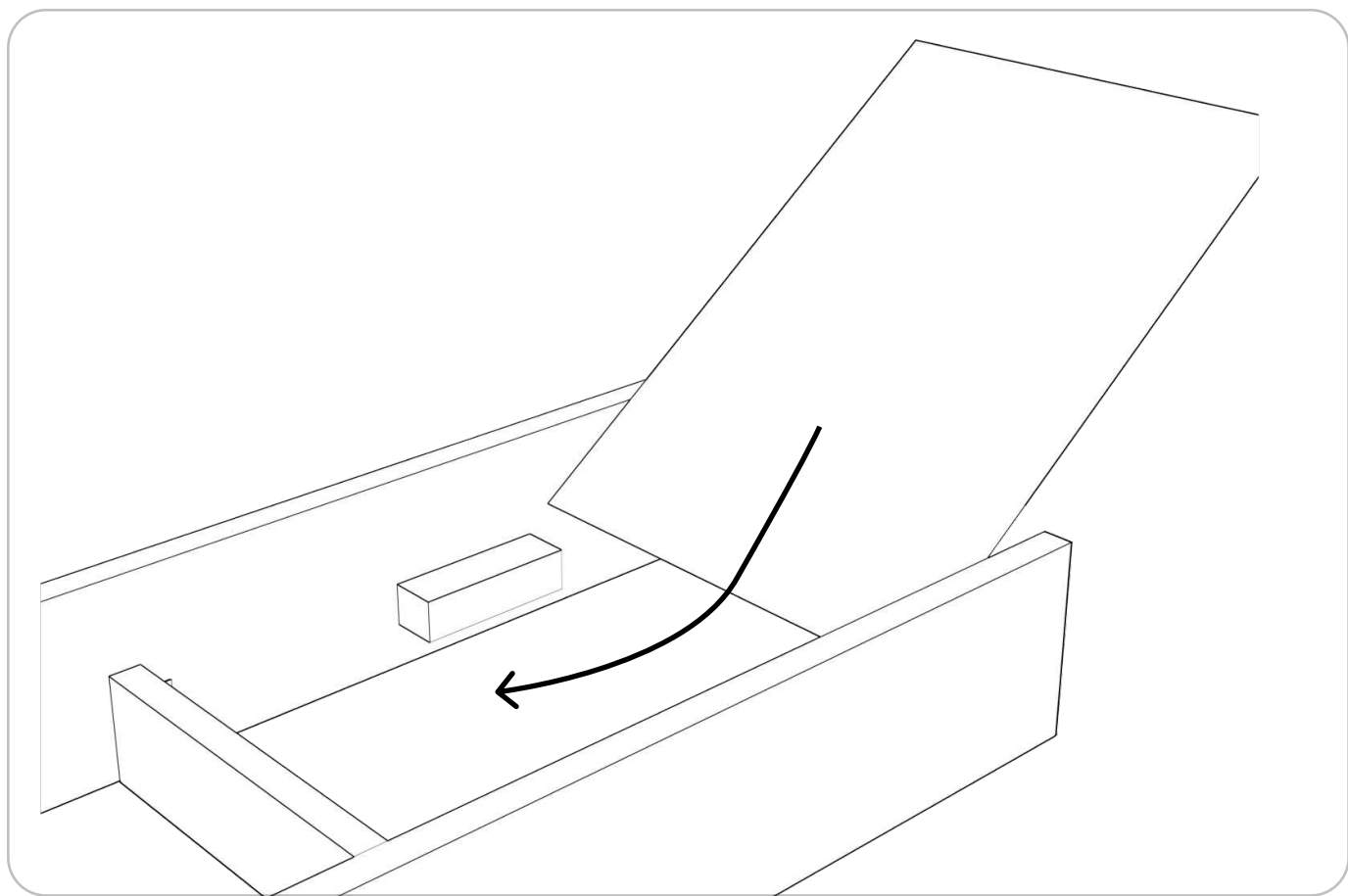


Produkt

Łóżko Mitto One z pojemnikiem na pościel

## Krok 4

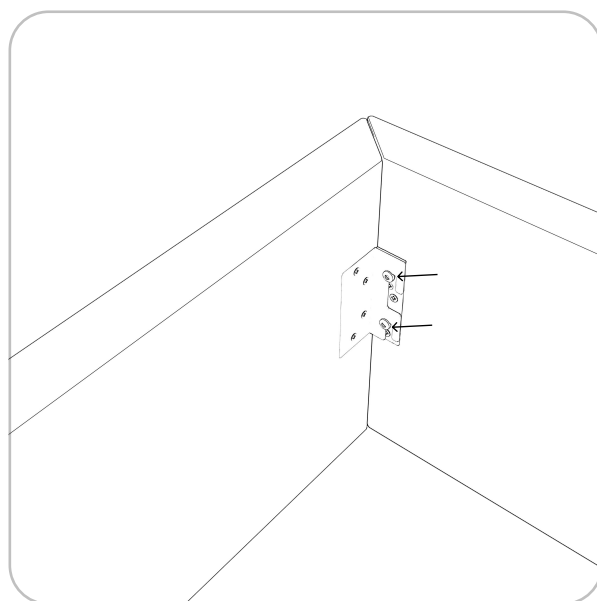
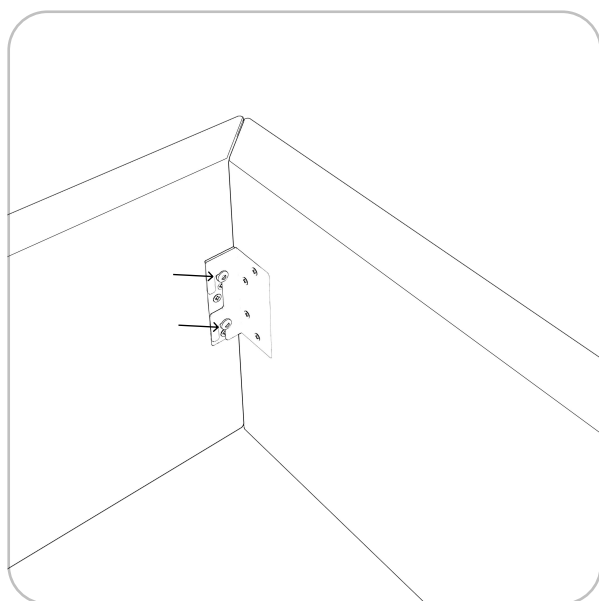
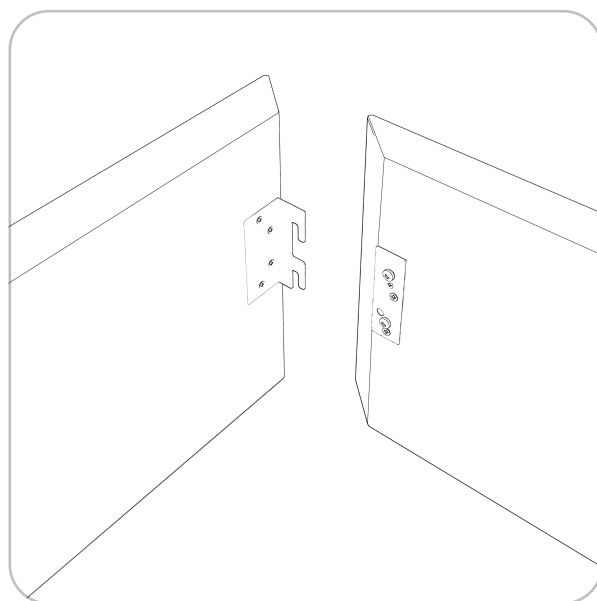
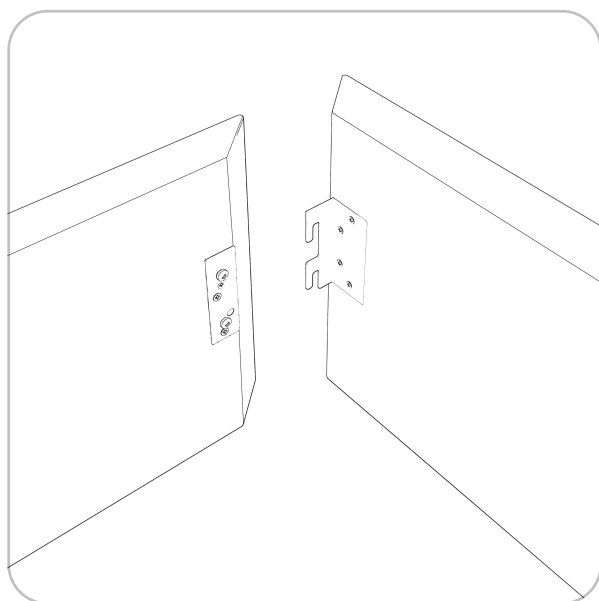
Wsuń drugie dno pojemnika pomiędzy bokami łóżka i belką poprzeczną.



## Krok 5

Połącz ze sobą bok lewy (6), bok prawy (7) oraz front (10) za pomocą czterech dołączonych śrub (1). Użyj do tego klucza nasadkowego 13' lub wkrętarki z końcówką nasadkową 13'.

**Ważne: nie dokręcaj śrub do końca, pozostawiając luzną przestrzeń niezbędną do umieszczenia dna pojemnika (9)**

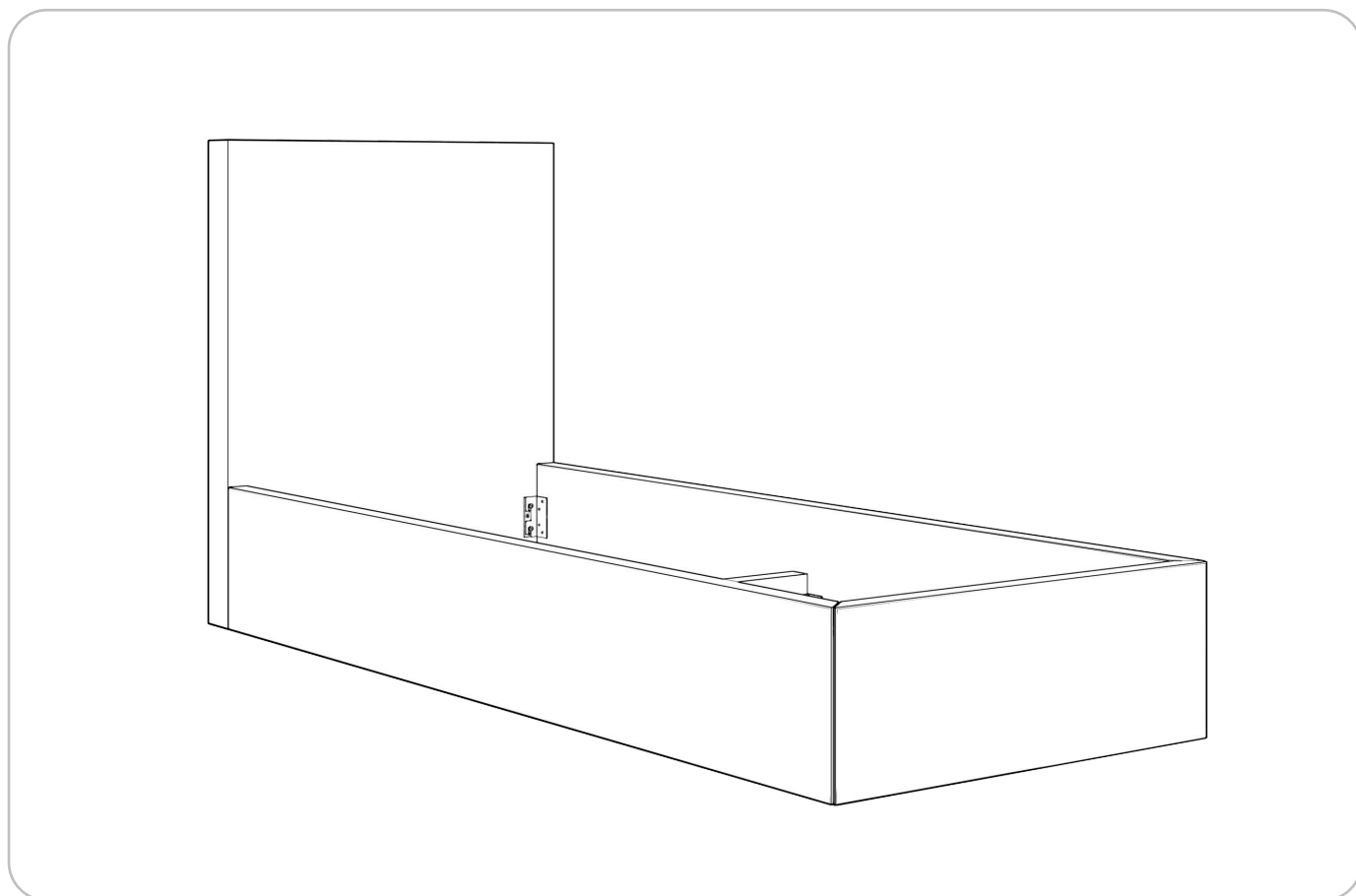


Produkt

Łóżko Mitto One z pojemnikiem na pościel

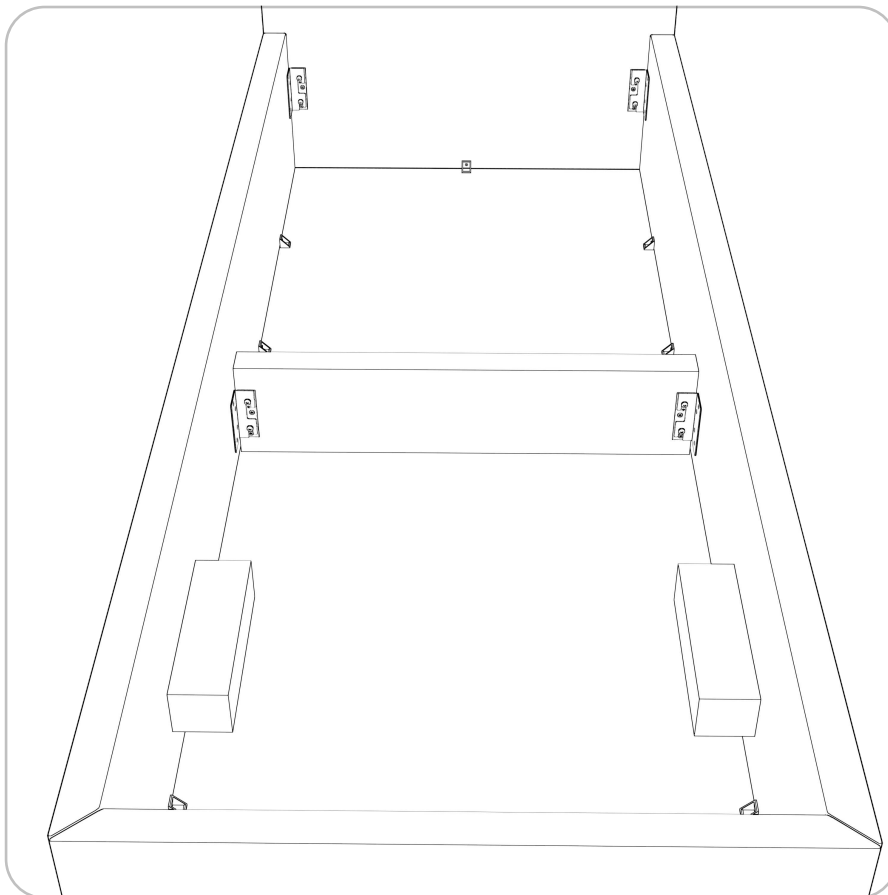
## Krok 6

Wyrównaj wszystkie elementy łóżka i **dokręć do końca wszystkie 12 śrub (1)**



## Krok 7

Przykręć kątowniki (4) za pomocą dołączonych wkrętów (3) - po 2 zestawy do każdego z boków (6 i 7), do frontu (10), wezgłowia (5) oraz belki poprzecznej (8), aby usztywnić dna pojemnika (9)



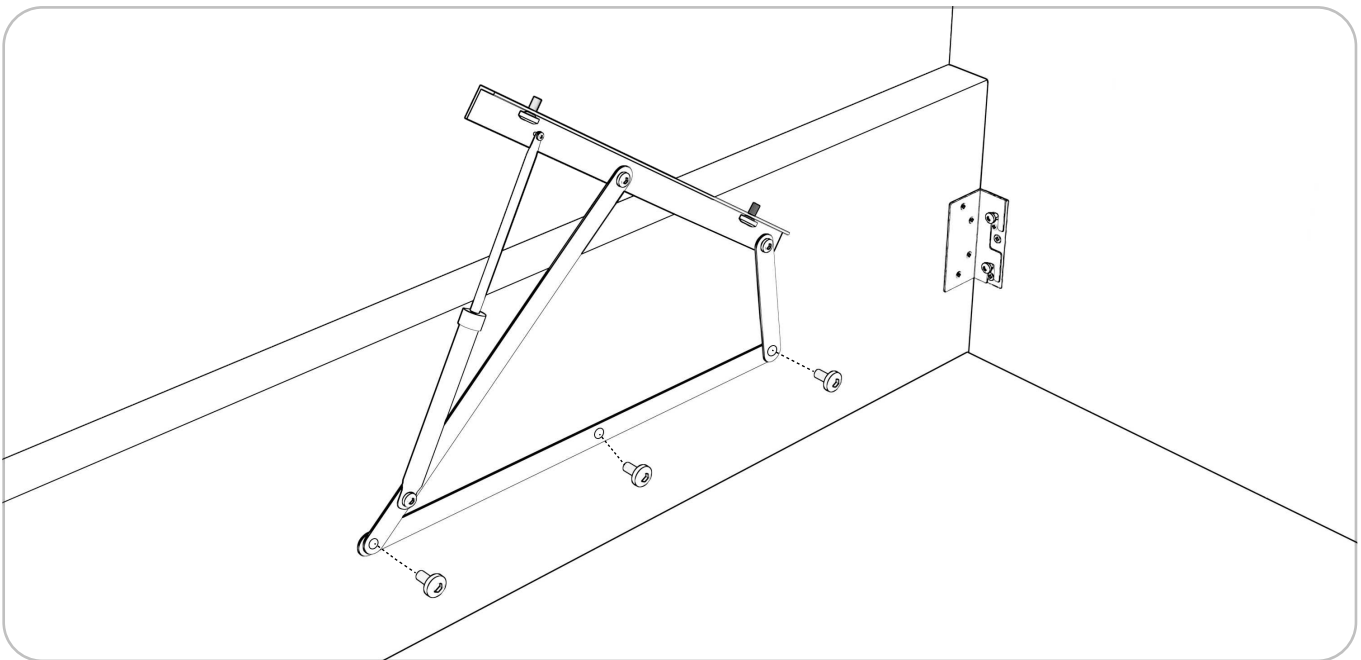
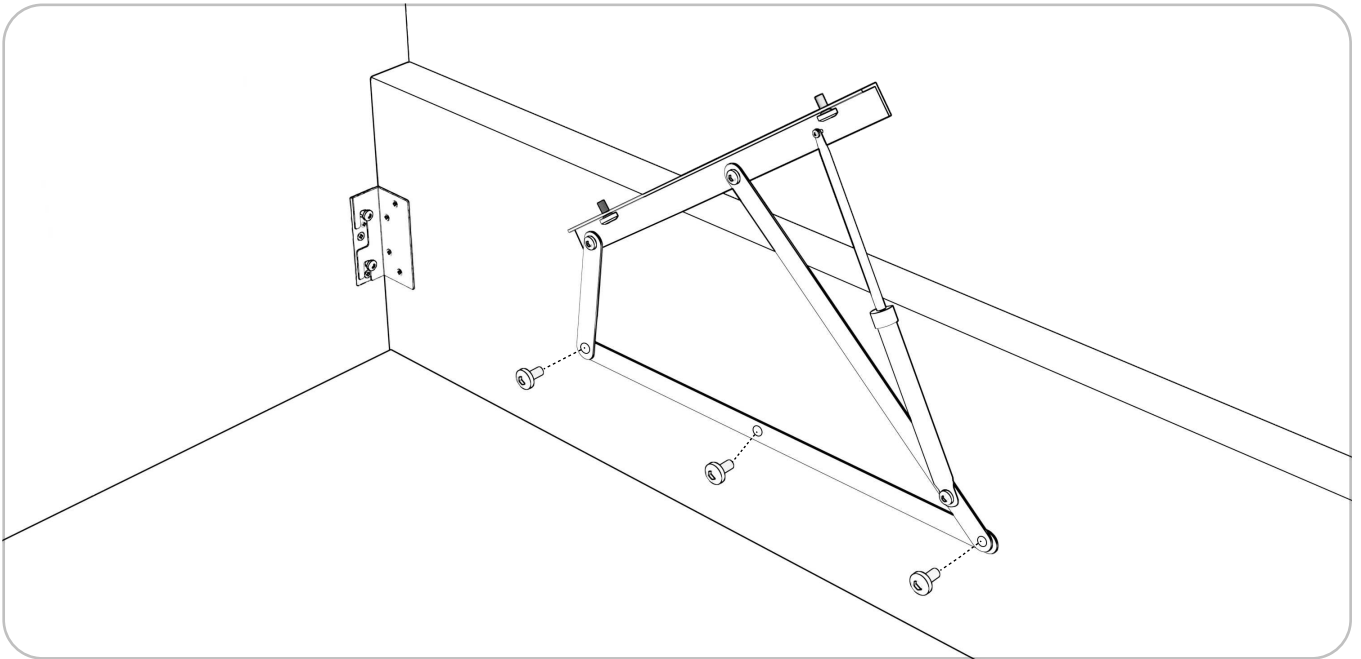
Produkt

Łóżko Mitto One z pojemnikiem na pościel

## Krok 8

Przykręć ramiona podnośnika stelaża (11) do boków łóżka (6 i 7) za pomocą sześciu dołączonych śrub (2). Dokręć śruby do końca.

Użyj do tego celu klucza imbusowego lub wkrętarki z odpowiednią nasadką.

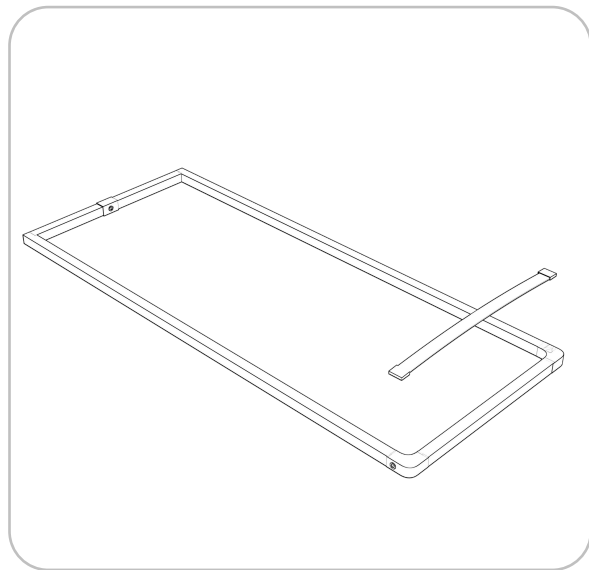
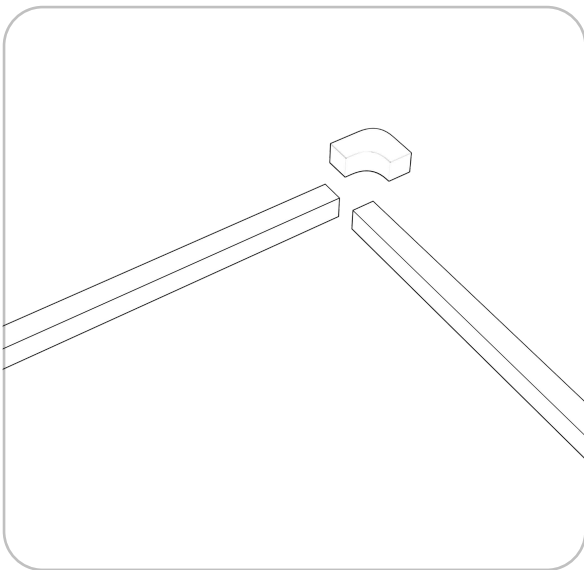
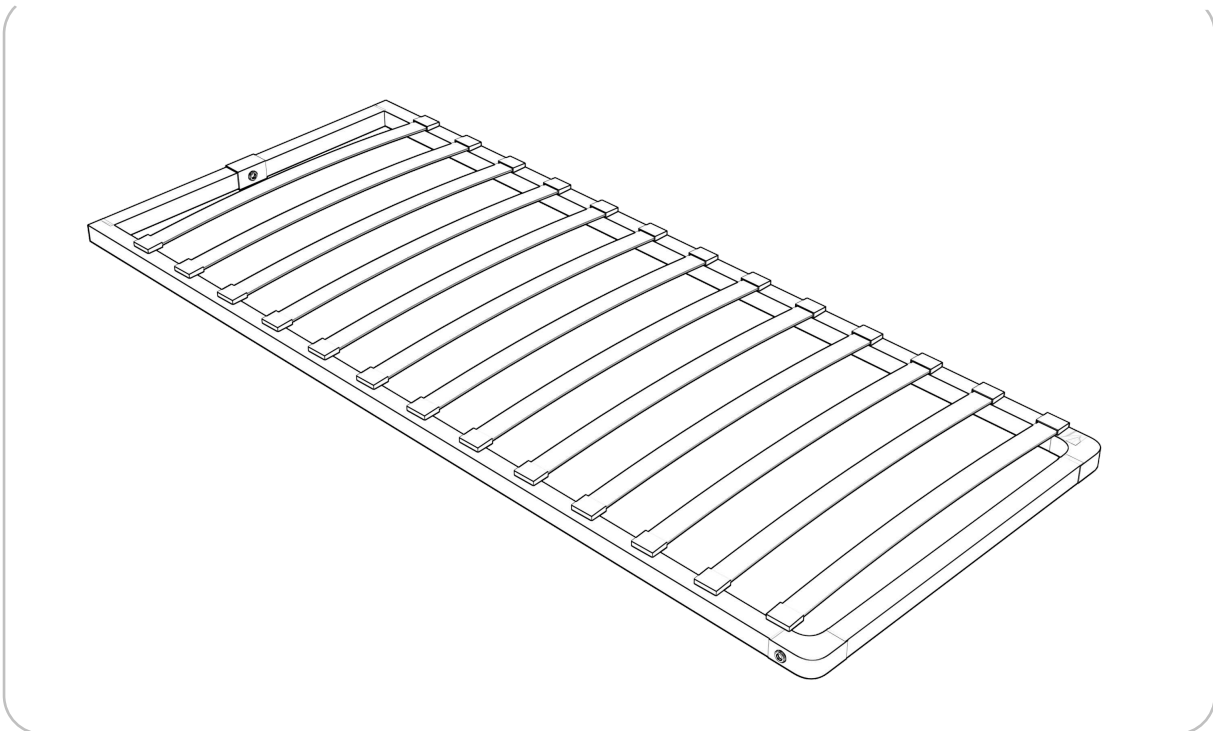


Produkt

Łóżko Mitto One z pojemnikiem na pościel

## Krok 9

Złóż stelaż (11) za pomocą dołączonej rozszerzonej instrukcji składania stelaża  
**Uwaga: Instrukcja składania wybranego modelu znajduje się w opakowaniu wraz ze stelażem**



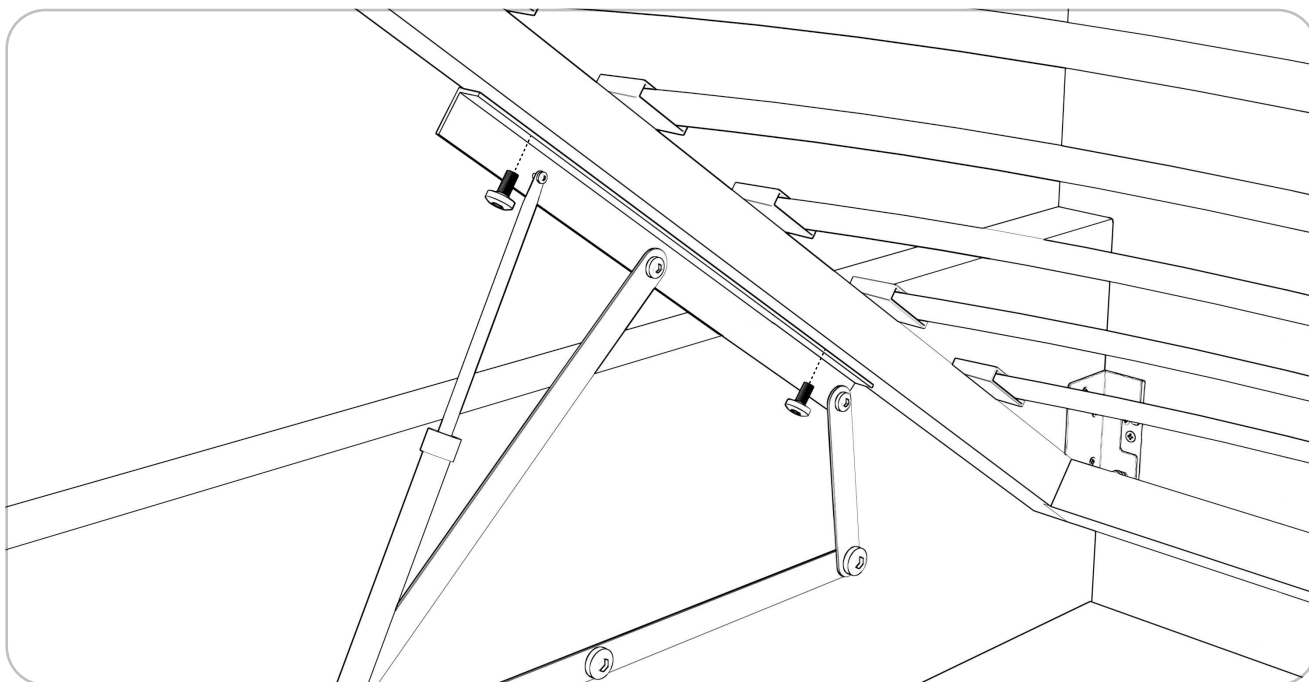
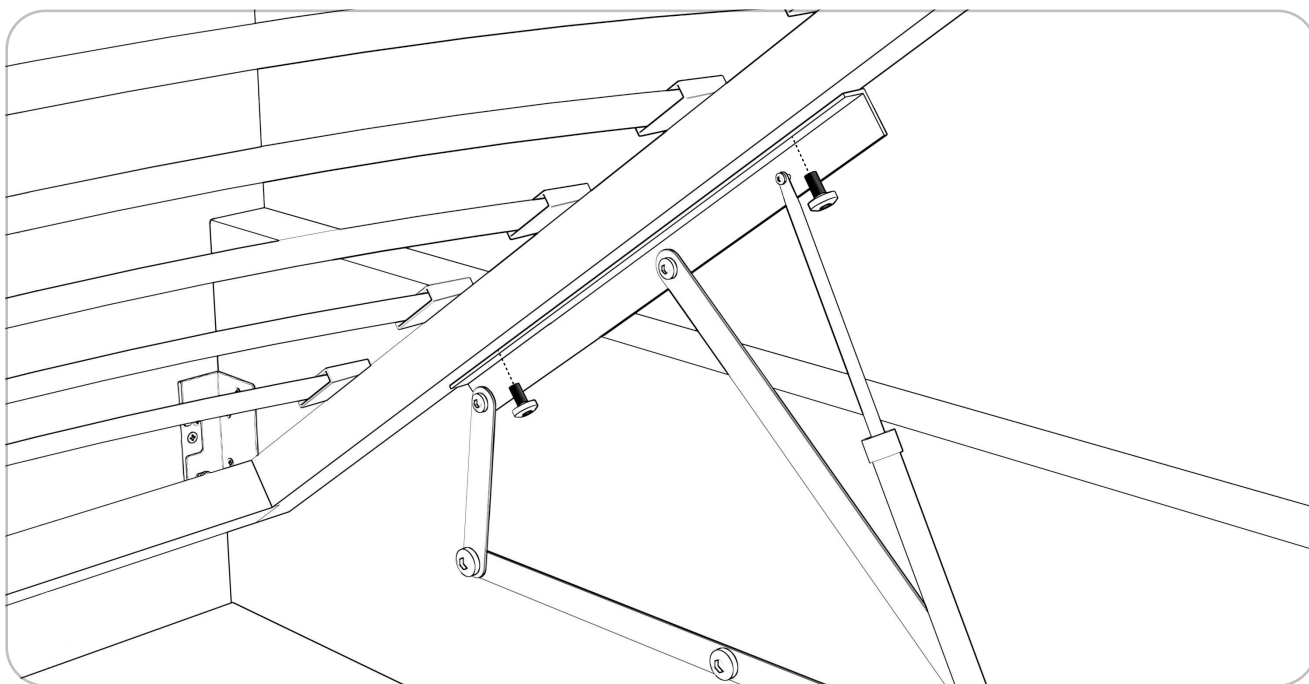
Produkt

Łóżko Mitto One z pojemnikiem na pościel

## Krok 10

Połącz stelaż (11) z ramionami stelaża za pomocą pozostałych czterech dołączonych śrub (2). Dokręć śruby do końca.

Użyj do tego celu klucza imbusowego lub wkrętarki z odpowiednią nasadką.



Produkt

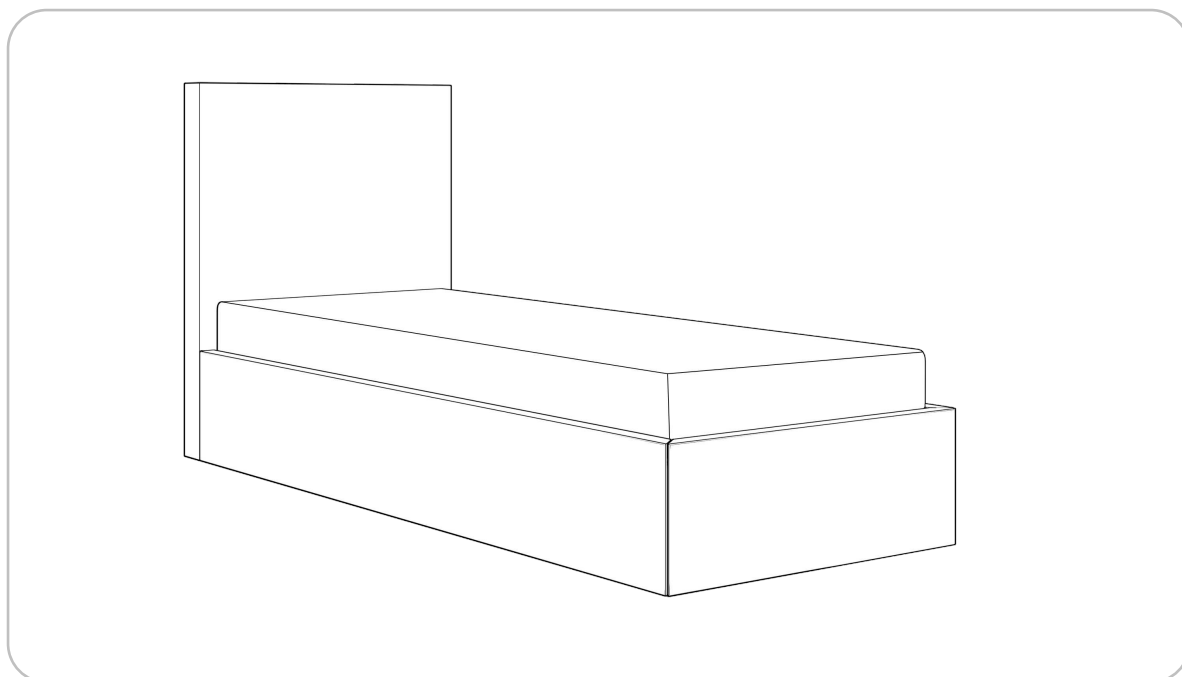
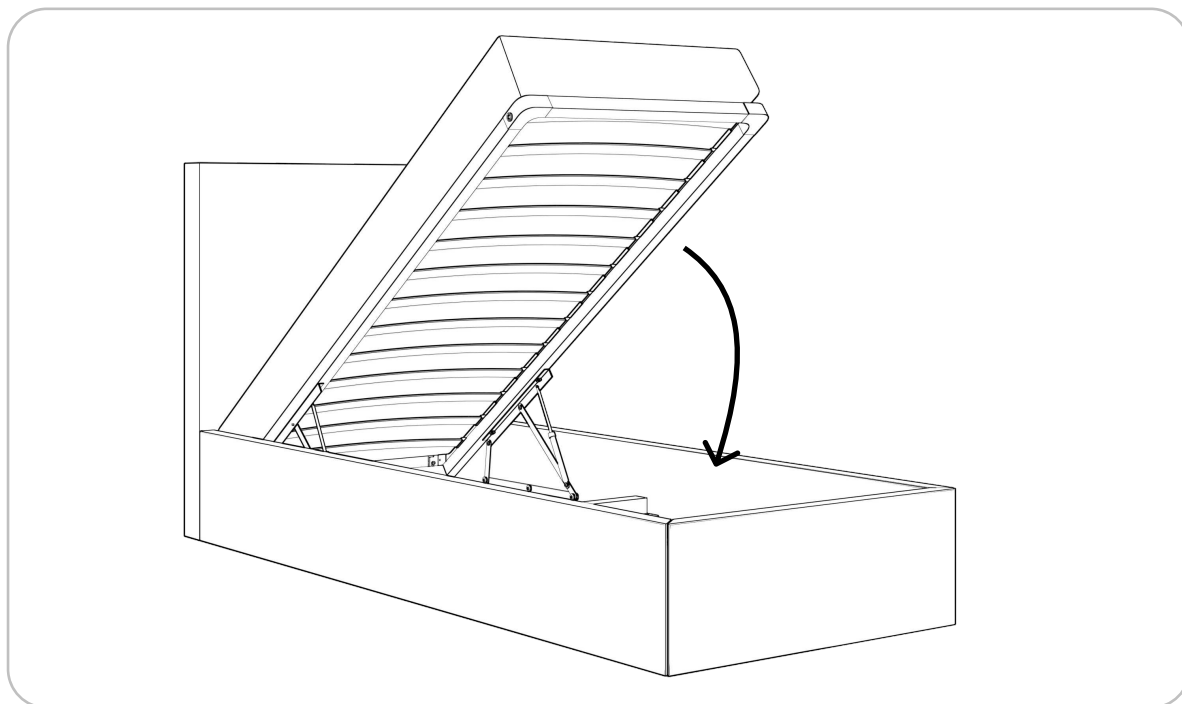
Łóżko Mitto One z pojemnikiem na pościel

12

## Krok 11

Położ materac na stelażu (11), aby go dociążyć. Następnie zamknij stelaż pociągając go energicznym ruchem w dolnym kierunku.

**Uwaga: na początku użytkowania podnośniki stelaża wymagają większej siły nacisku. Jest to naturalne. Po kilku ruchach, moc podnośników ustabilizuje się.**



Produkt

Łóżko Mitto One z pojemnikiem na pościel

13

Gotowe

Jeśli potrzebujesz pomocy, chciałbyś uzyskać poradę lub jeśli podczas montażu pojawiły się problemy - skontaktuj się z naszym specjalistą.



789-684-381



biuro@mybed.pl