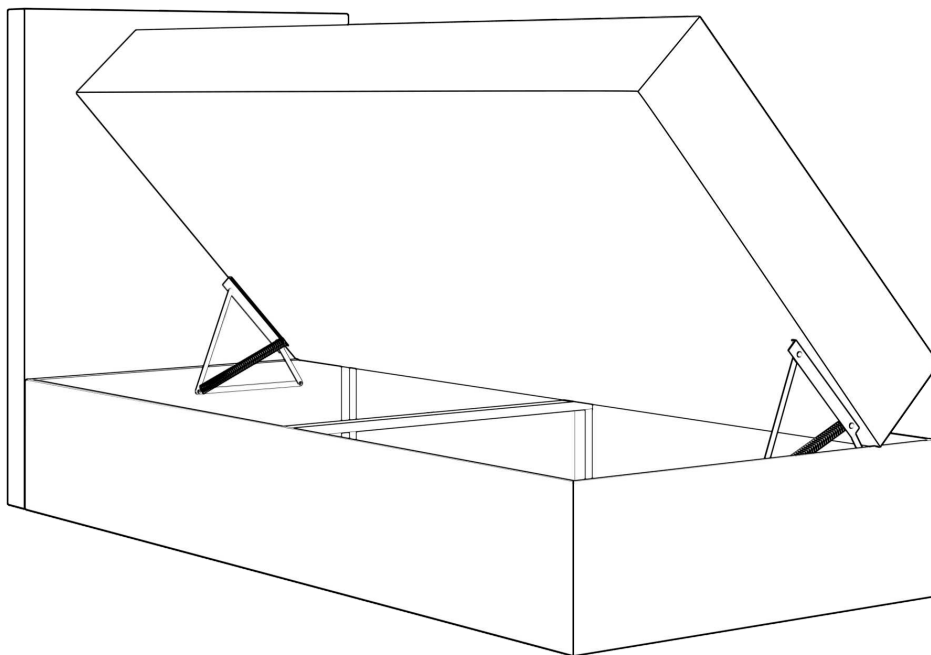
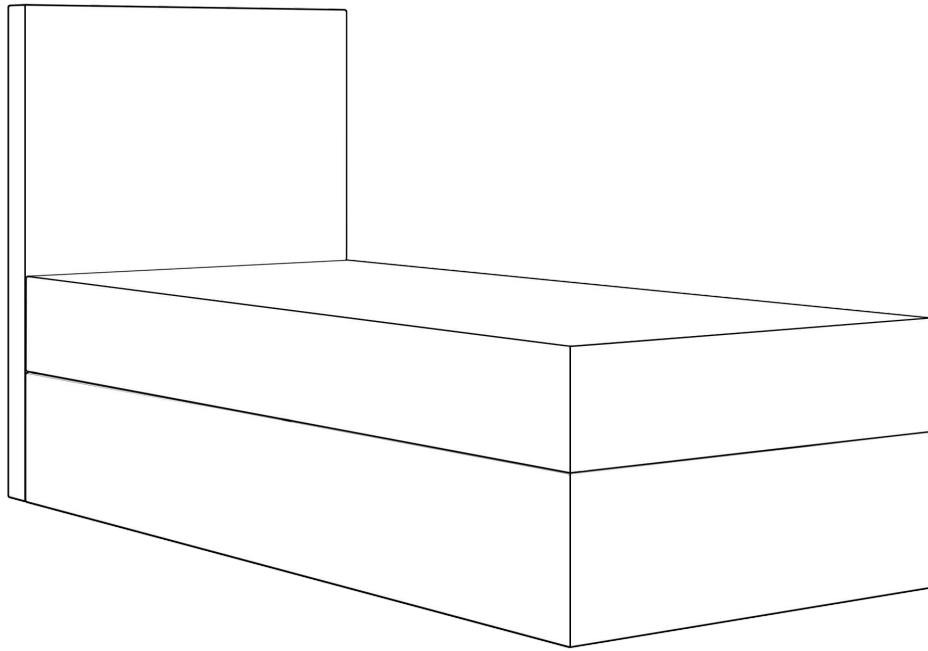


Instrukcja montażu

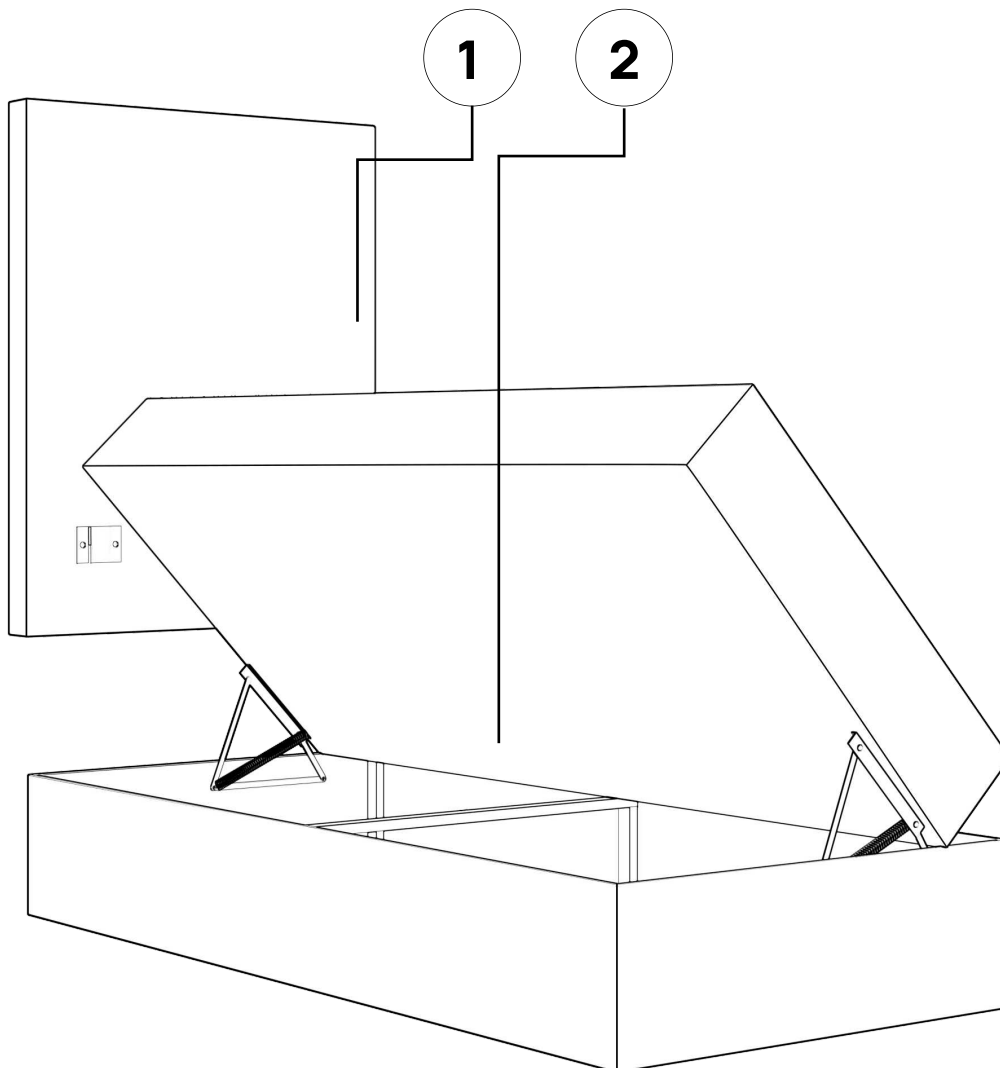


Produkt

Łóżko pojedyncze Mitto Conti One

Lista elementów

Nr	Nazwa	Ilość
1	Wezglowie	1
2	Skrzynia	1



Produkt

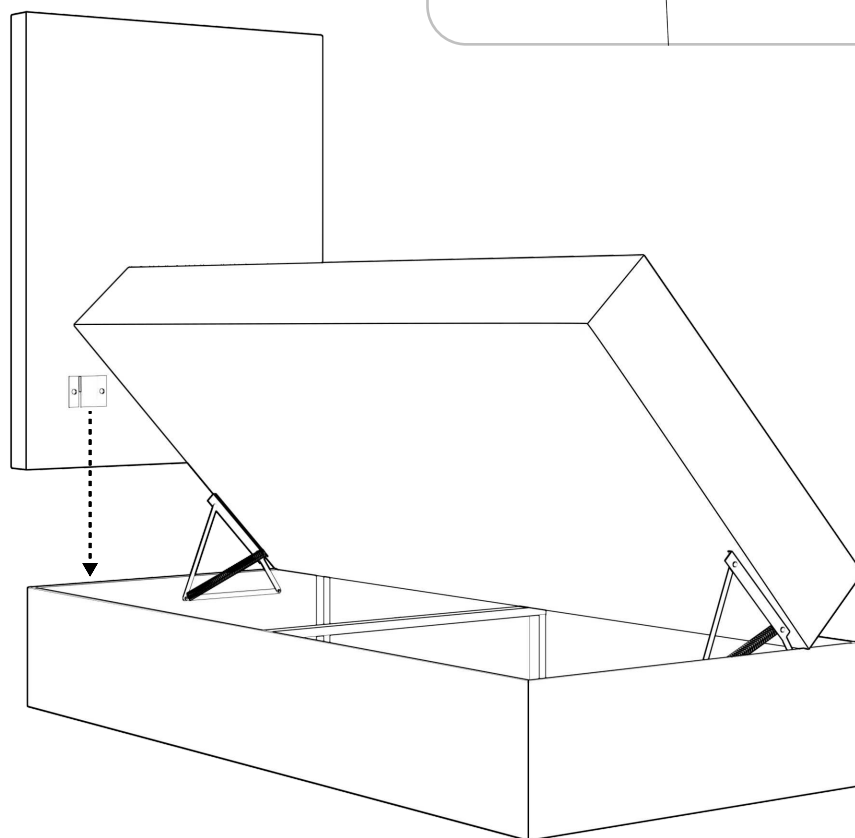
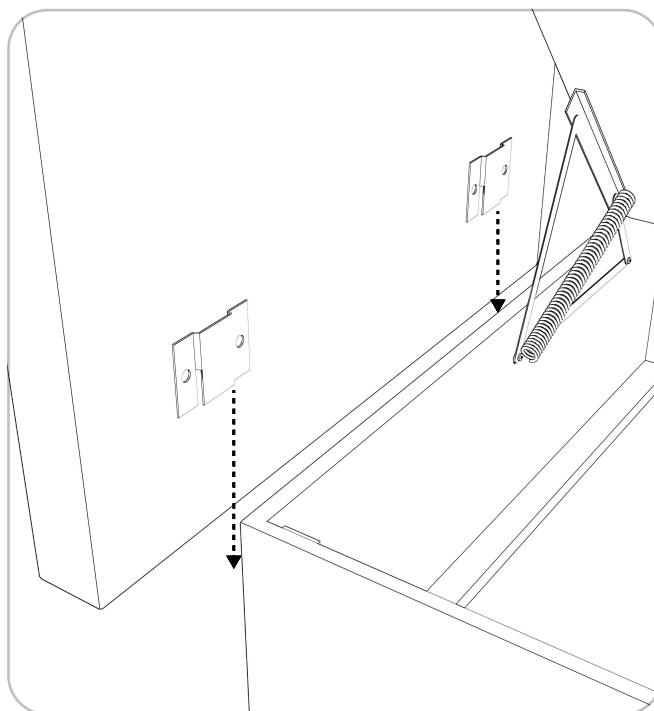
Łóżko pojedyncze Mitto Conti One

Krok 1

Otwórz skrzynię (2), unieś wezłowie (1) z dwóch stron do góry i połącz je ze skrzynią (2) za pomocą uchwyty łączyjących.

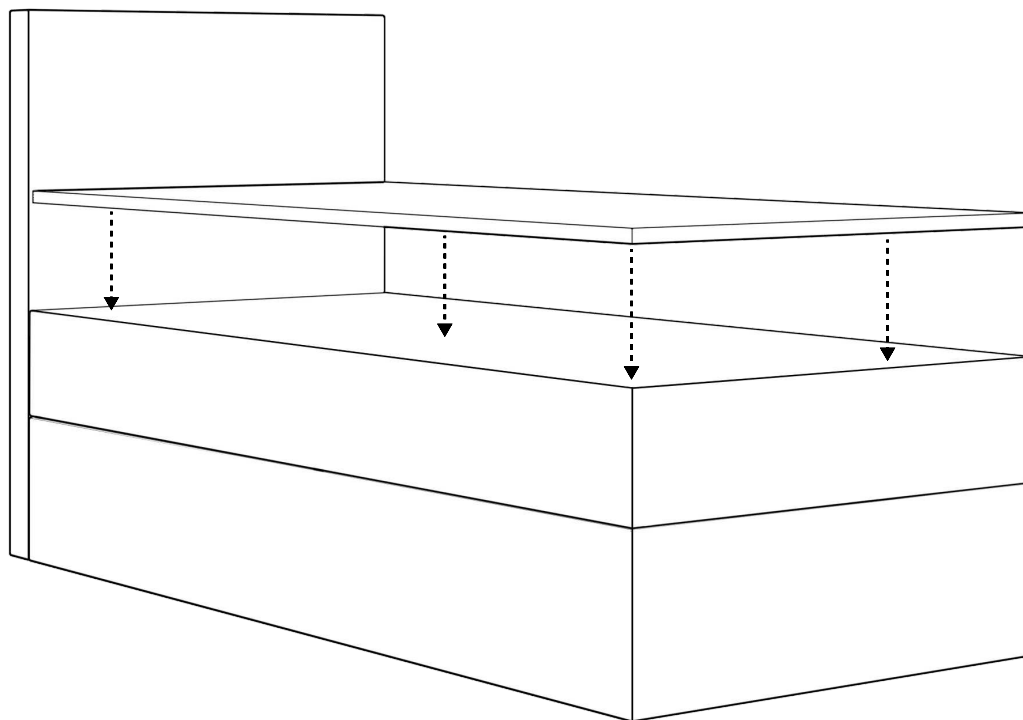
Uwaga: uchwyty należy łączyć równomiernie z dwóch stron łóżka.

Po zamontowaniu wezłowia (1), zamknij skrzynię (2).



Krok 2 (opcjonalny)

Położ toper na powierzchni spania. Łóżko jest gotowe do użytkowania.



Gotowe

Jeśli potrzebujesz pomocy, chciałbyś uzyskać poradę lub jeśli podczas montażu pojawiły się problemy - skontaktuj się z naszym specjalistą.



789-684-381



biuro@mybed.pl