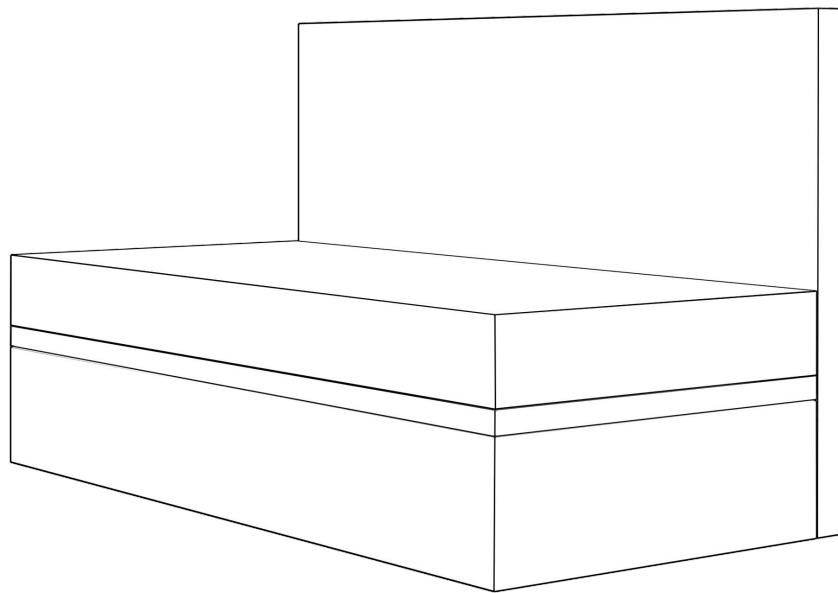
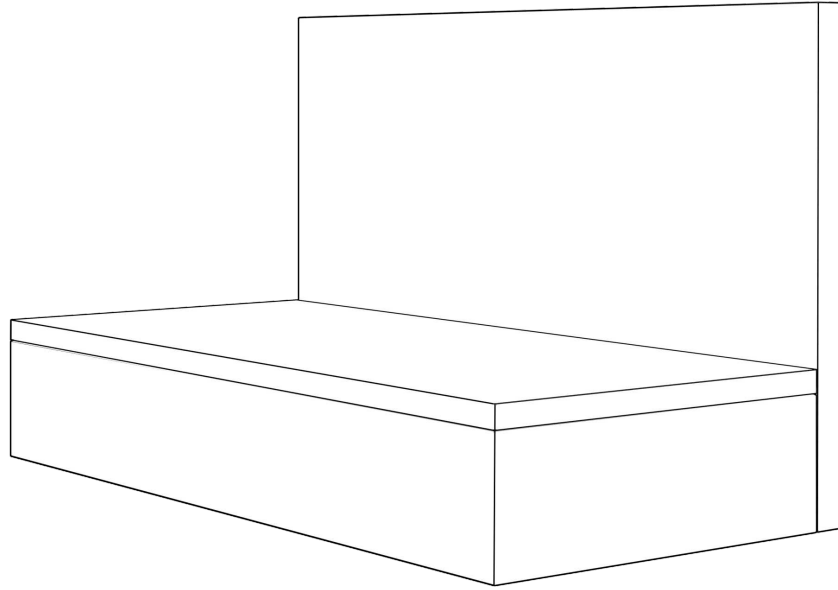




mybed.™

## Instrukcja montażu

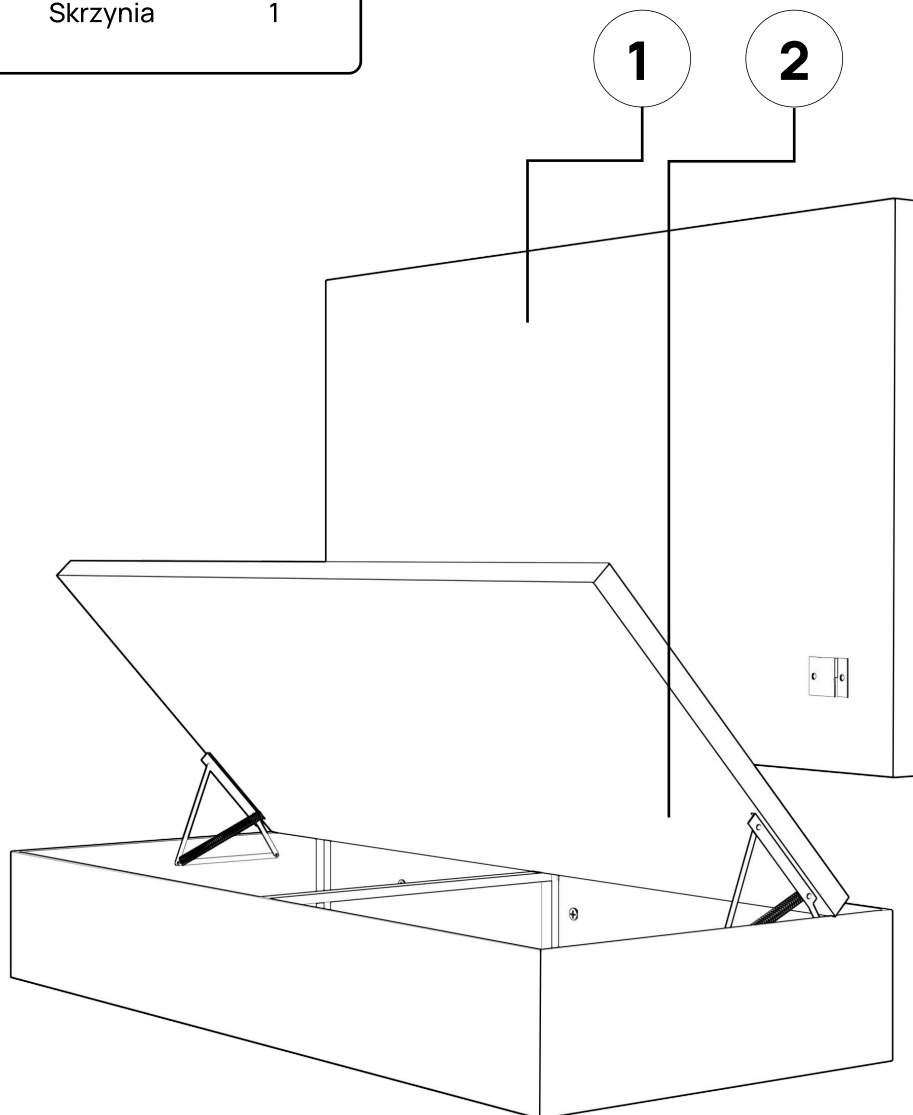


Produkt

Łóżko pojedyncze Lila

## Lista elementów

Nr	Nazwa	Ilość
1	Wezłowie	1
2	Skrzynia	1

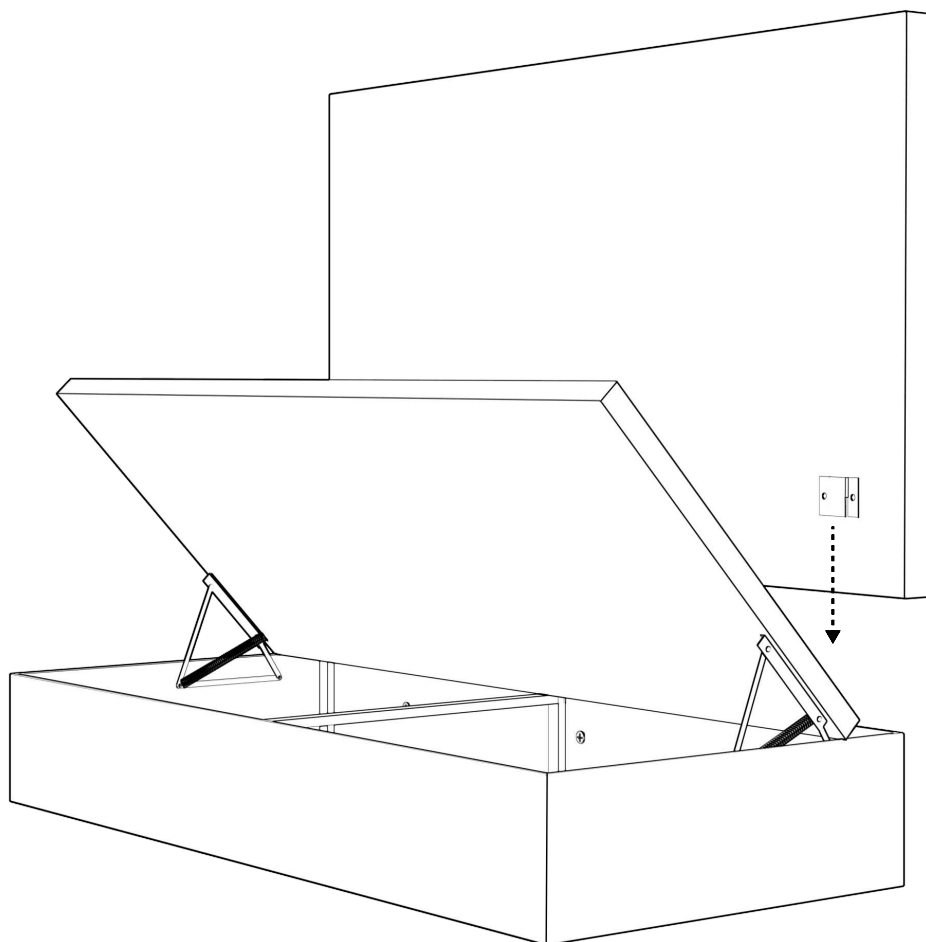
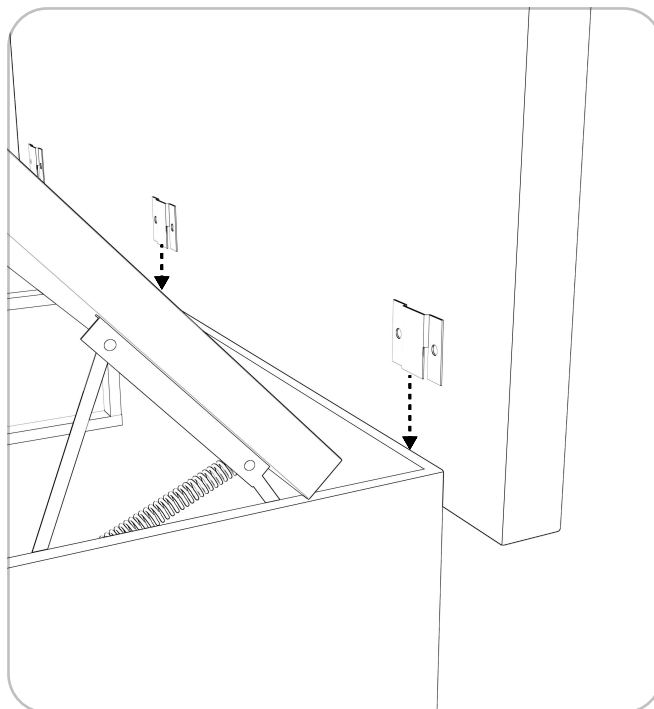


## Krok 1

Otwórz skrzynię (2), unieś wezłowie (1) z dwóch stron do góry i połącz je ze skrzynią (2) za pomocą uchwytów łączących.

Uwaga: uchwyty należy łączyć równomiernie z dwóch stron łóżka.

Po zamontowaniu wezłowia (1), zamknij skrzynię (2).

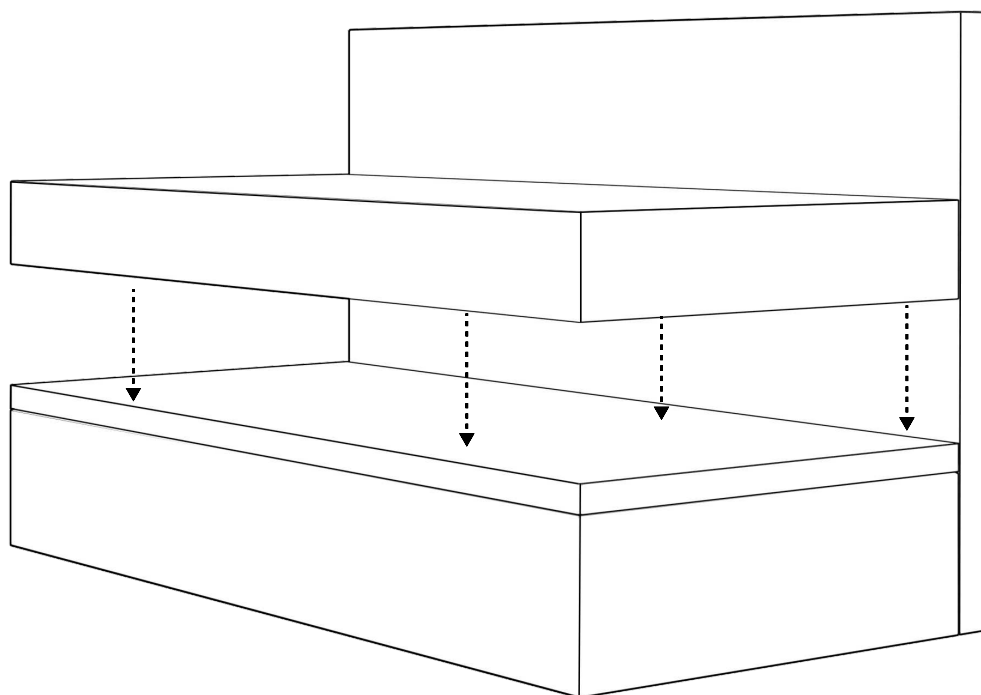


Produkt

Łóżko pojedyncze Lila

## Krok 2 ( opcjonalny )

Położ toper na powierzchni spania. Łóżko jest gotowe do użytkowania.



Gotowe

Jeśli potrzebujesz pomocy, chciałbyś uzyskać poradę lub jeśli podczas montażu pojawiły się problemy - skontaktuj się z naszym specjalistą.



789-684-381



biuro@mybed.pl