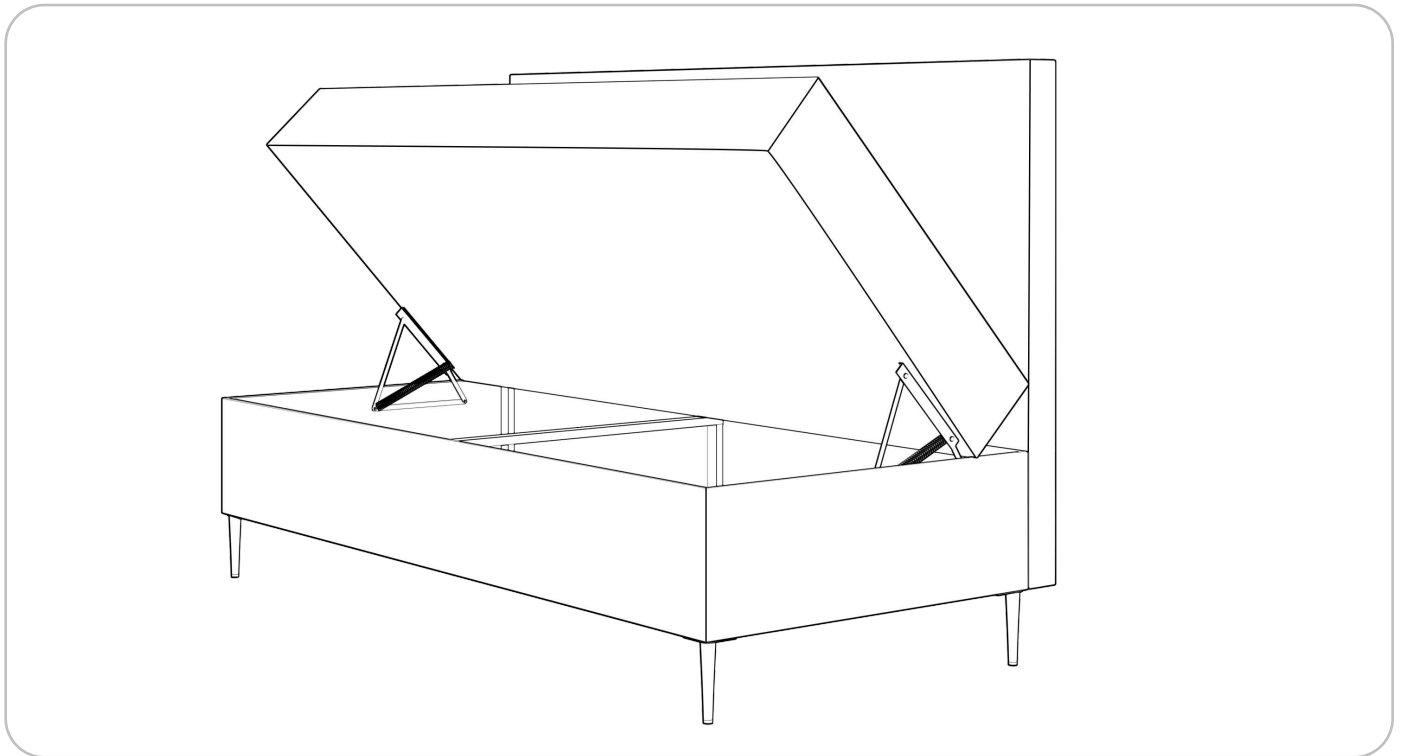
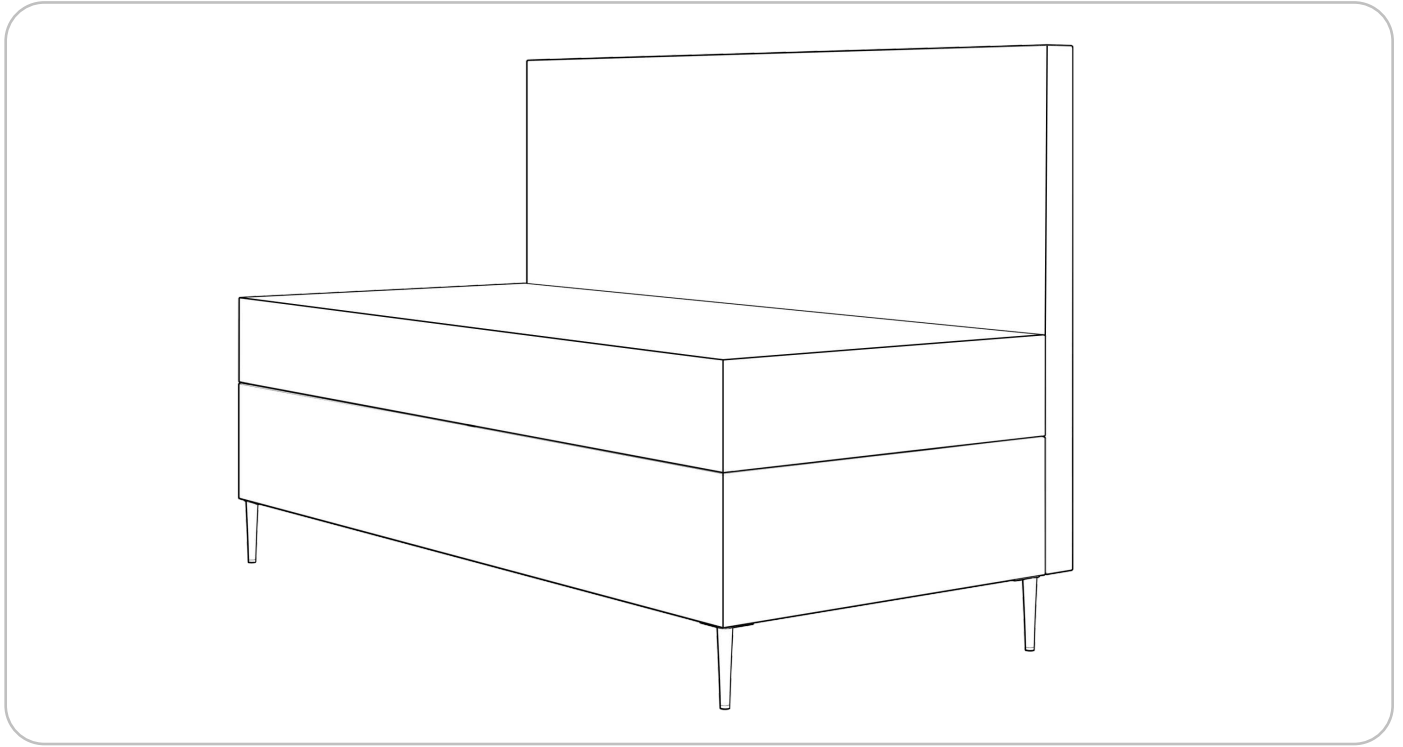


Instrukcja montażu

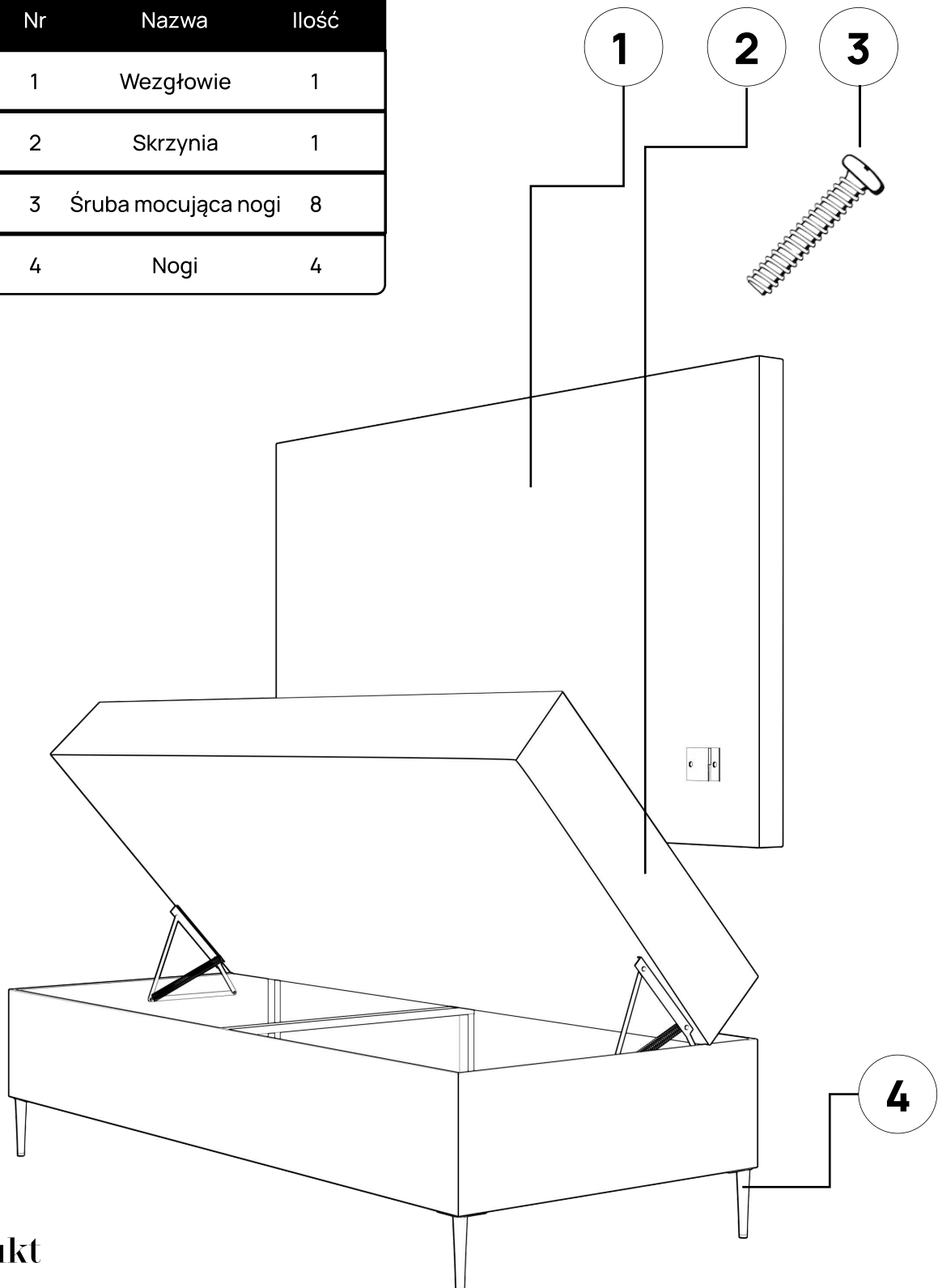


Produkt

Łóżko pojedyncze Lena

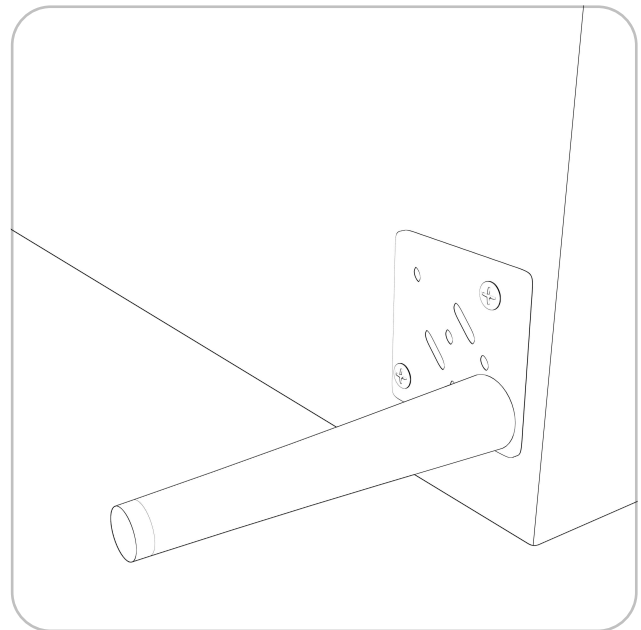
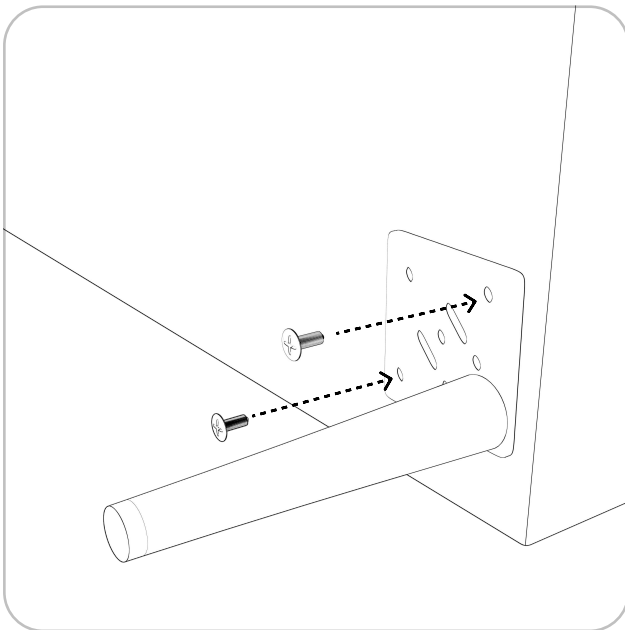
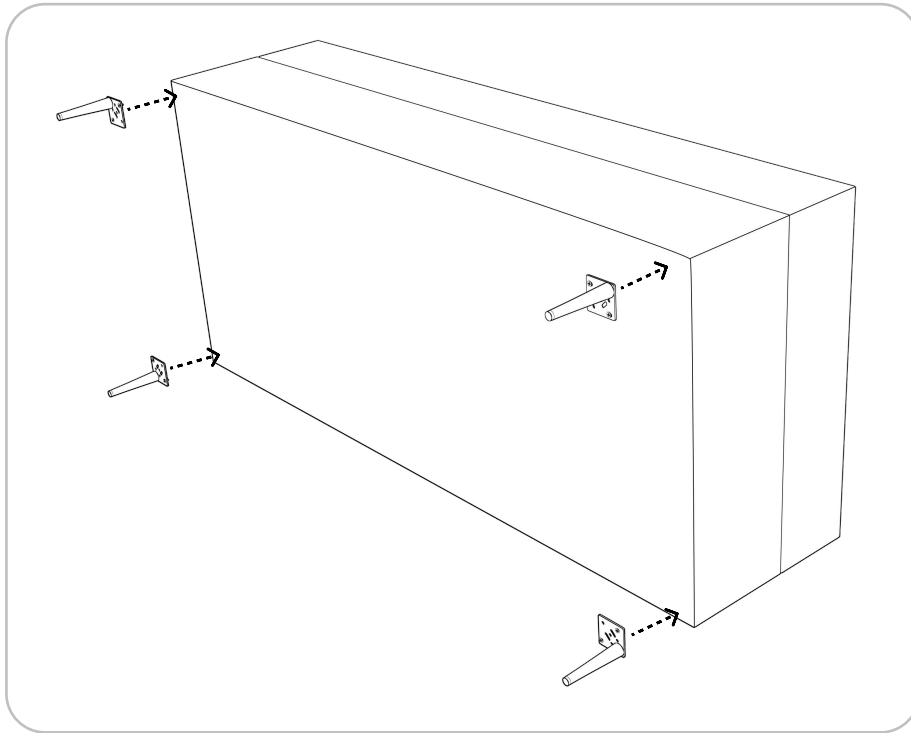
Lista elementów

Nr	Nazwa	Ilość
1	Wezglowie	1
2	Skrzynia	1
3	Śruba mocująca nogi	8
4	Nogi	4



Krok 1

Obróć skrzynię lewą (2) na bok, następnie przymocuj cztery nogi (4) w wyznaczonych miejscach za pomocą ośmiu dołączonych śrub (3). Następnie postaw skrzynię na nogach



Produkt

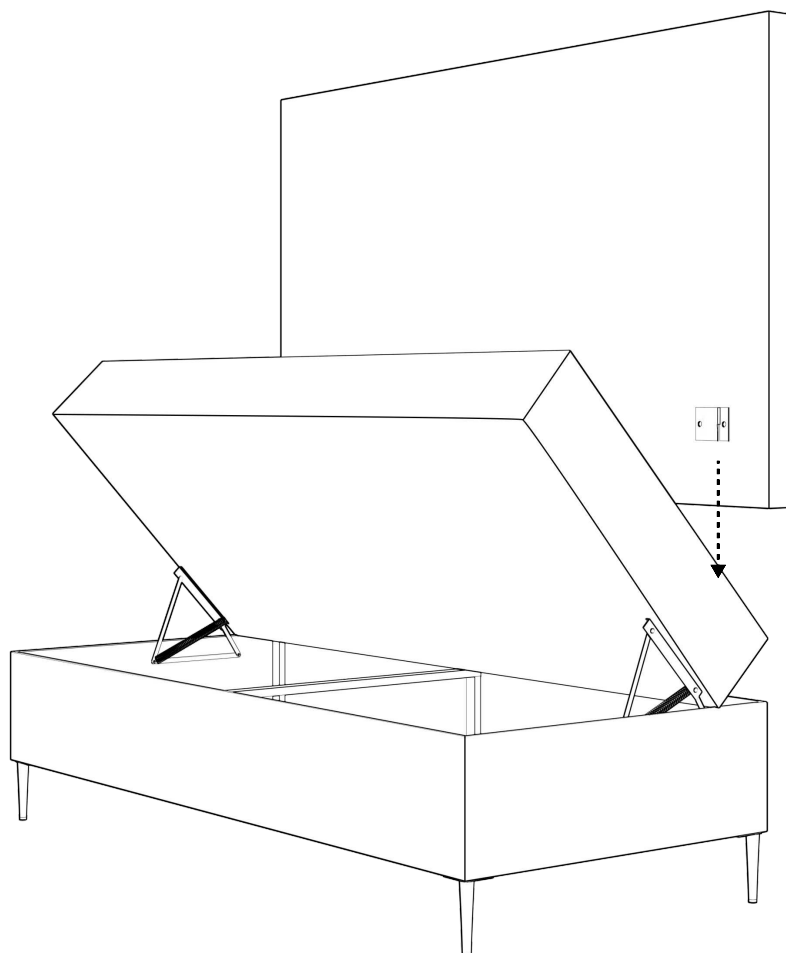
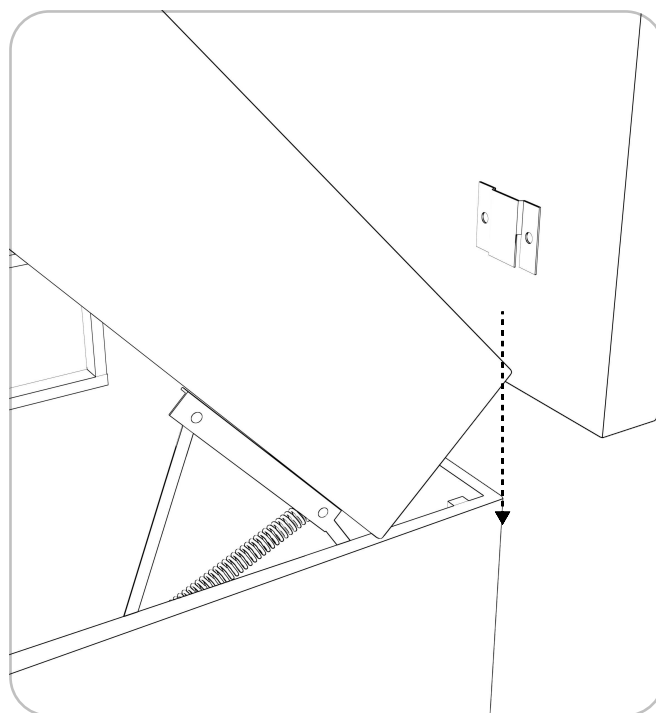
Łóżko pojedyncze Lena

Krok 2

Otwórz skrzynię (2), unieś wezłowie (1) z dwóch stron do góry i połącz je ze skrzynią (2) za pomocą uchwytów łączących.

Uwaga: uchwyty należy łączyć równomiernie z dwóch stron łóżka.

Po zamontowaniu wezłowia (1), zamknij skrzynię (2).

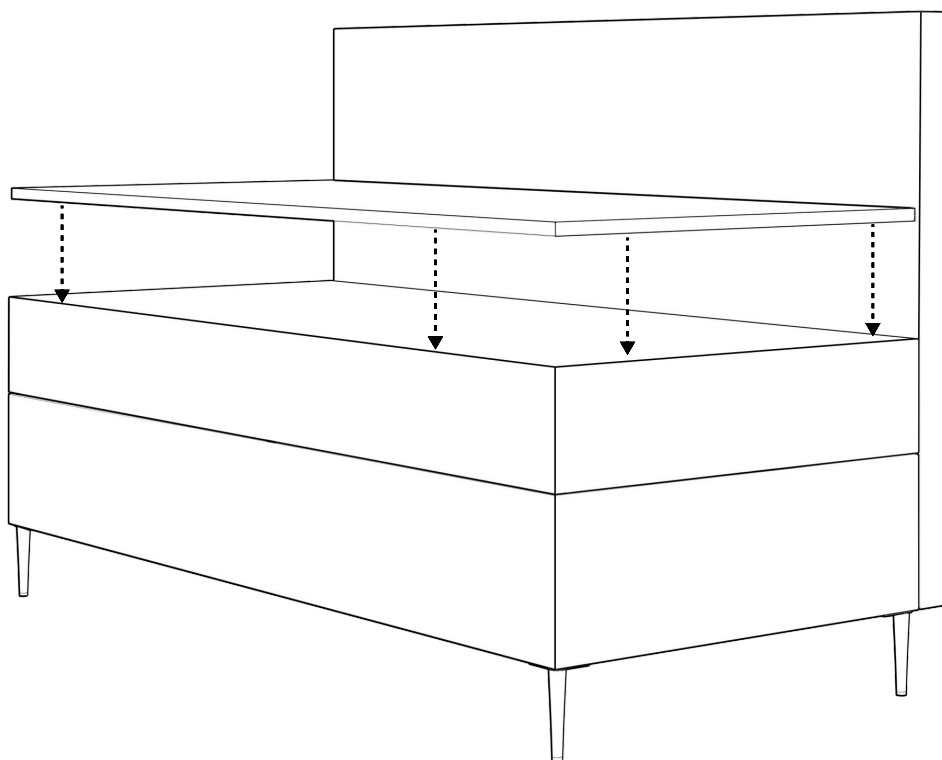


Produkt

Łóżko pojedyncze Lena

Krok 3 (opcjonalny)

Położ toper na powierzchni spania. Łóżko jest gotowe do użytkowania.



Gotowe

Jeśli potrzebujesz pomocy, chciałbyś uzyskać poradę lub jeśli podczas montażu pojawiły się problemy - skontaktuj się z naszym specjalistą.



789-684-381



biuro@mybed.pl