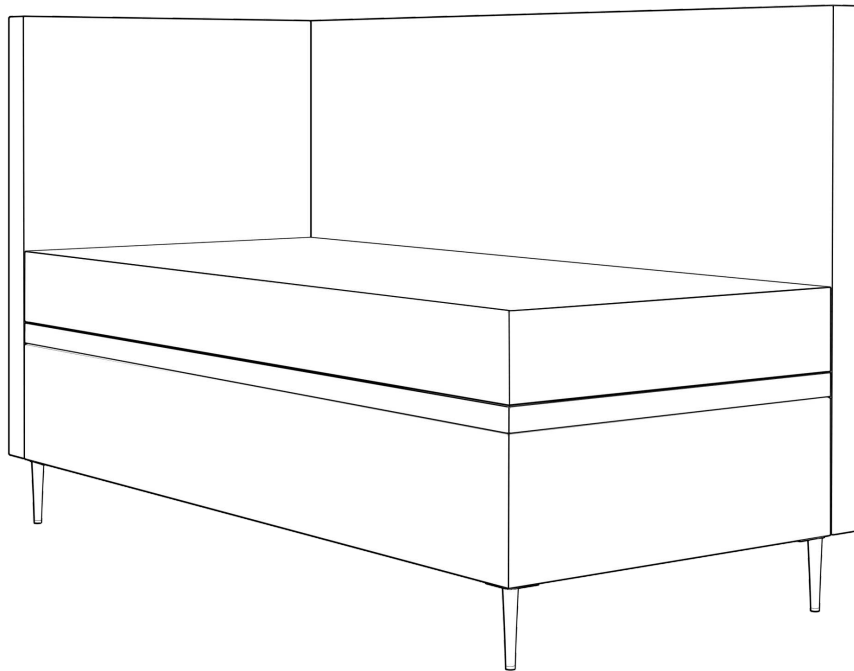
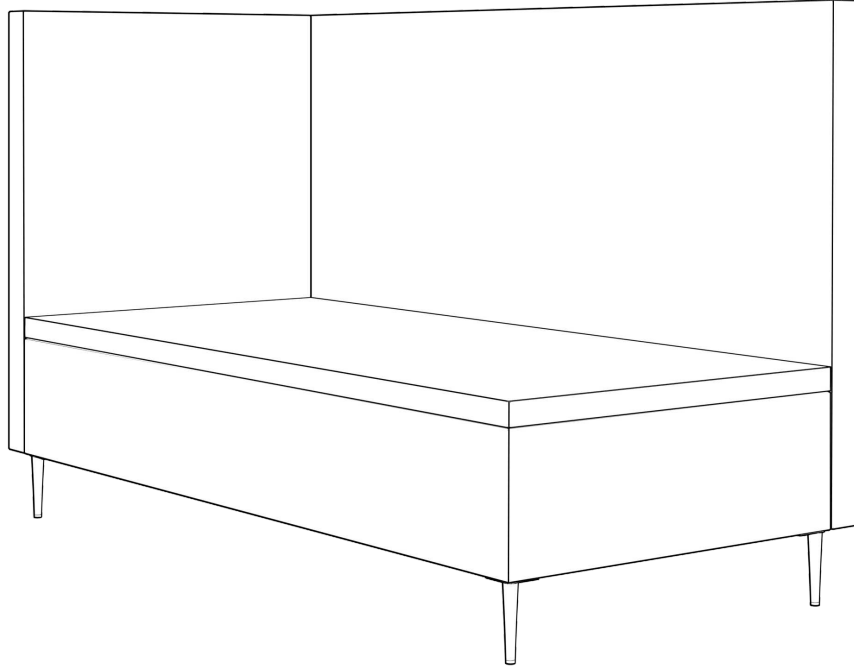


## Instrukcja montażu

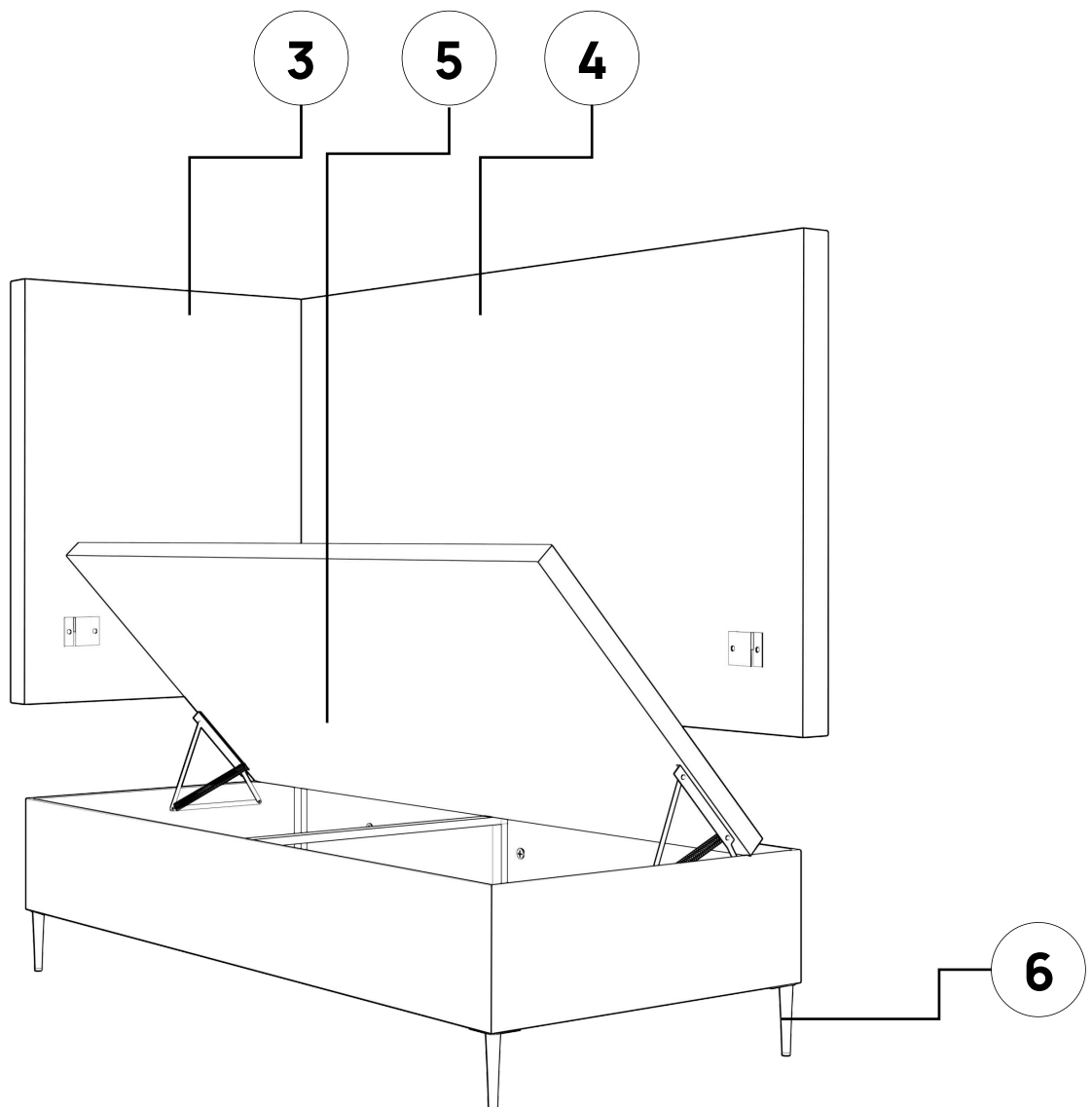
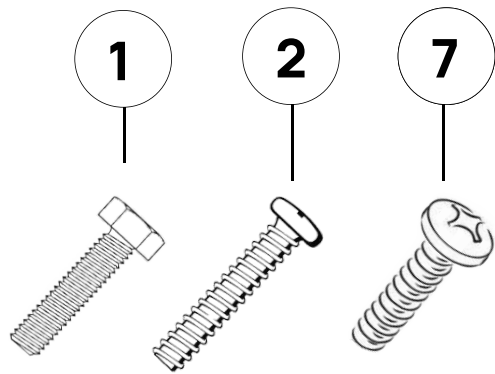


Produkt

**Łóżko pojedyncze Kiara**

## Lista elementów

Nr	Nazwa	Ilość
1	Śruba łącząca wezgłowie	1
2	Śruba do mocowania nóg	8
3	Wezgłowie tylne	1
4	Wezgłowie boczne	1
5	Skrzynia	1
6	Noga	4
7	Śruba wzmacniająca	2

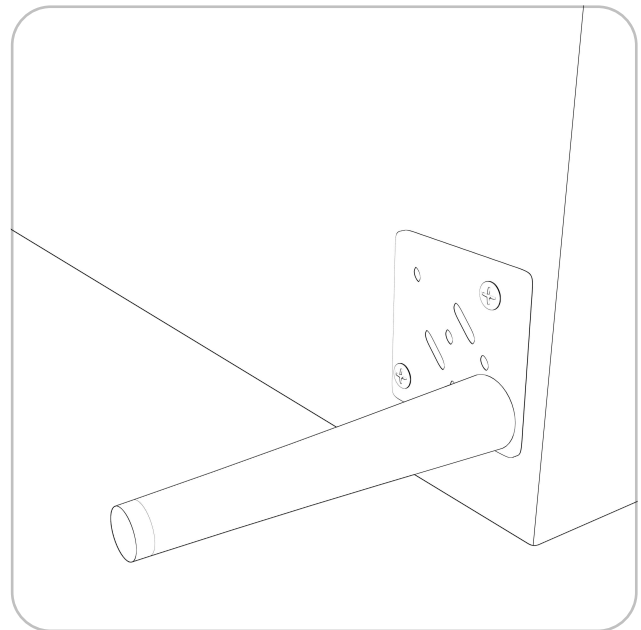
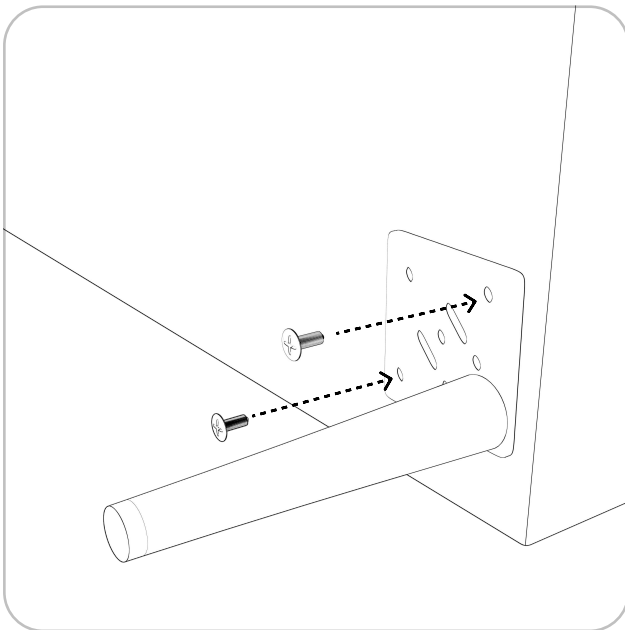
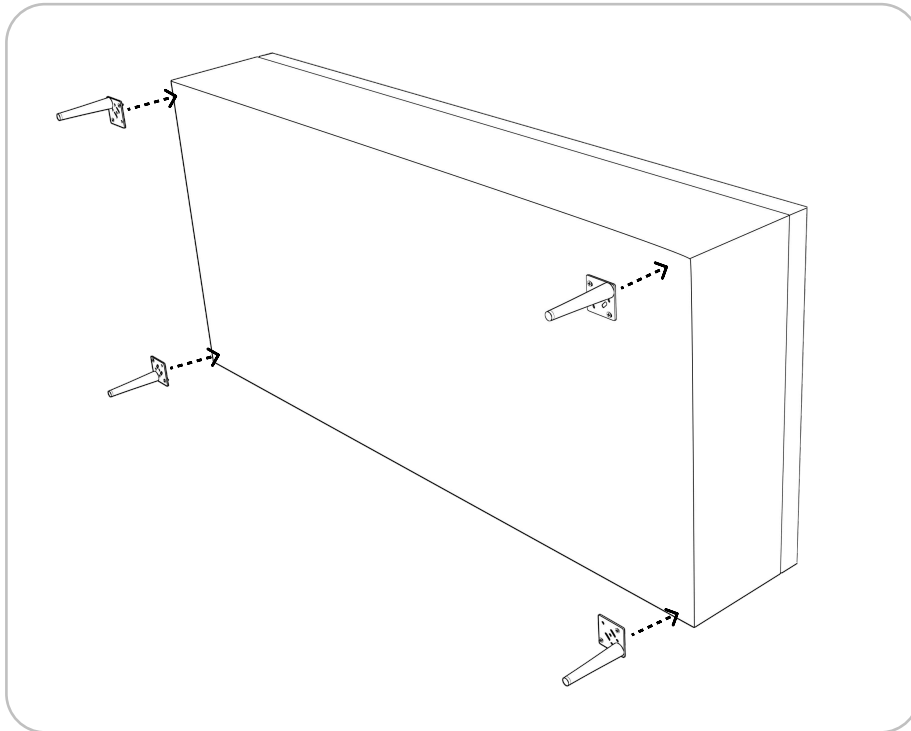


Produkt

**Łóżko pojedyncze Kiara**

## Krok 1

Obróć skrzynię lewą (2) na bok, następnie przymocuj cztery nogi (4) w wyznaczonych miejscach za pomocą ośmiu dołączonych śrub (3).



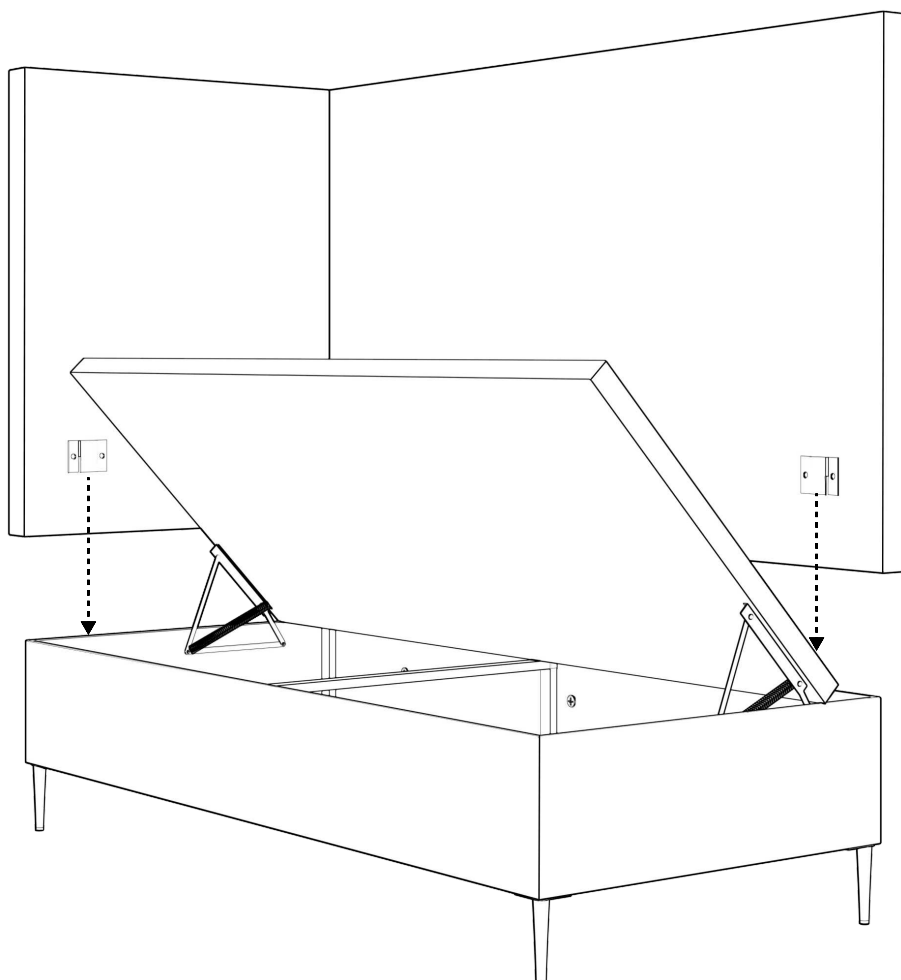
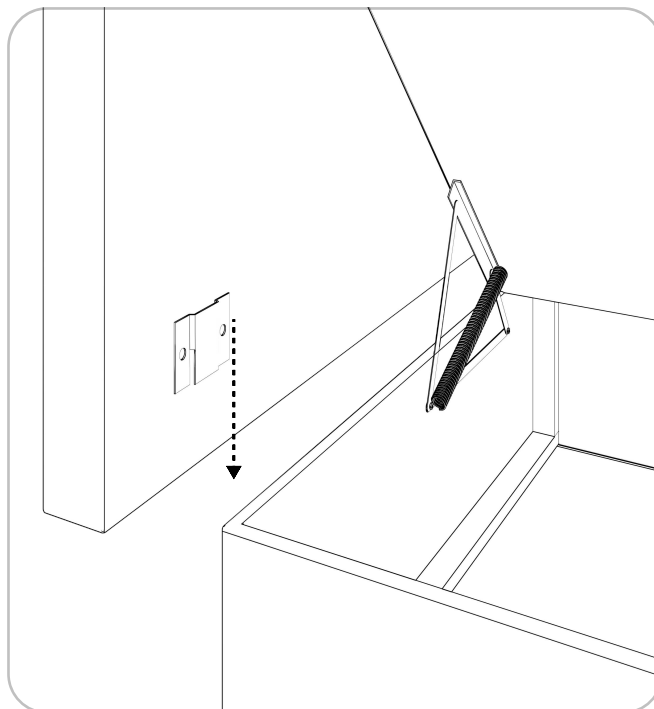
Produkt

Łóżko pojedyncze Kiara

## Krok 2

Otwórz skrzynię (4), unieś wezłowie tylne (2) z dwóch stron do góry i połącz je ze skrzynią (4) za pomocą uchwyty łączyjących.

Uwaga: uchwyty należy łączyć równomiernie z dwóch stron łóżka.



Produkt

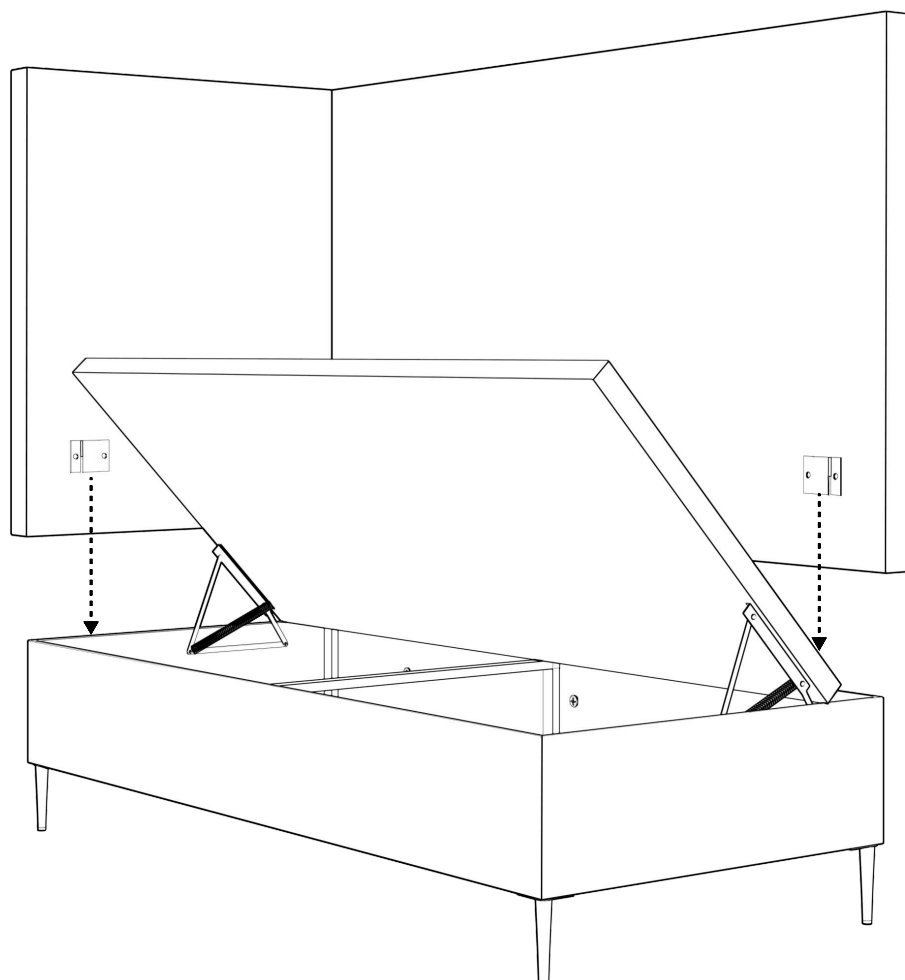
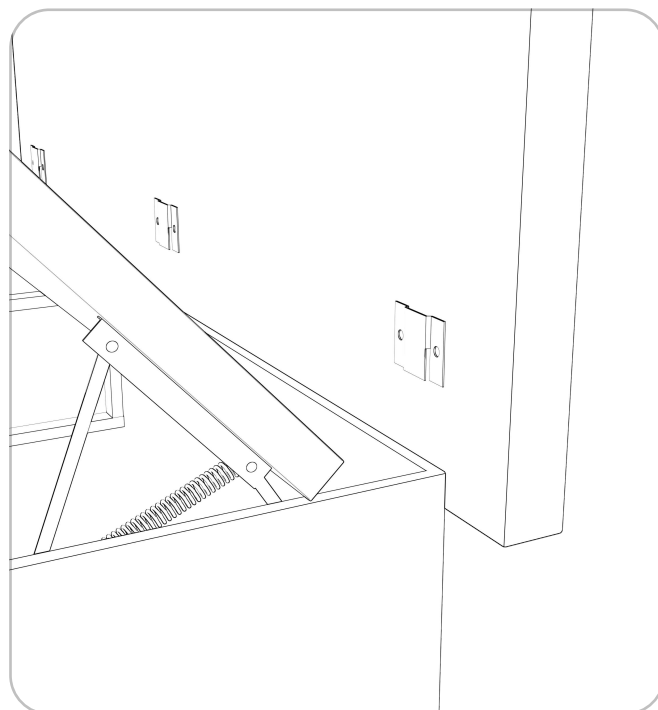
Łóżko pojedyncze Kiara

## Krok 3

Pozostawiając skrzynie (4) otwartą, unieś wezgłowie boczne (3) z dwóch stron do góry i połącz je ze skrzynią (4) za pomocą uchwytów łączących.

Uwaga: uchwyty należy łączyć równomiernie z dwóch stron łóżka.

Po zamontowaniu wezgłowia bocznego (3), zamknij skrzynie (4).



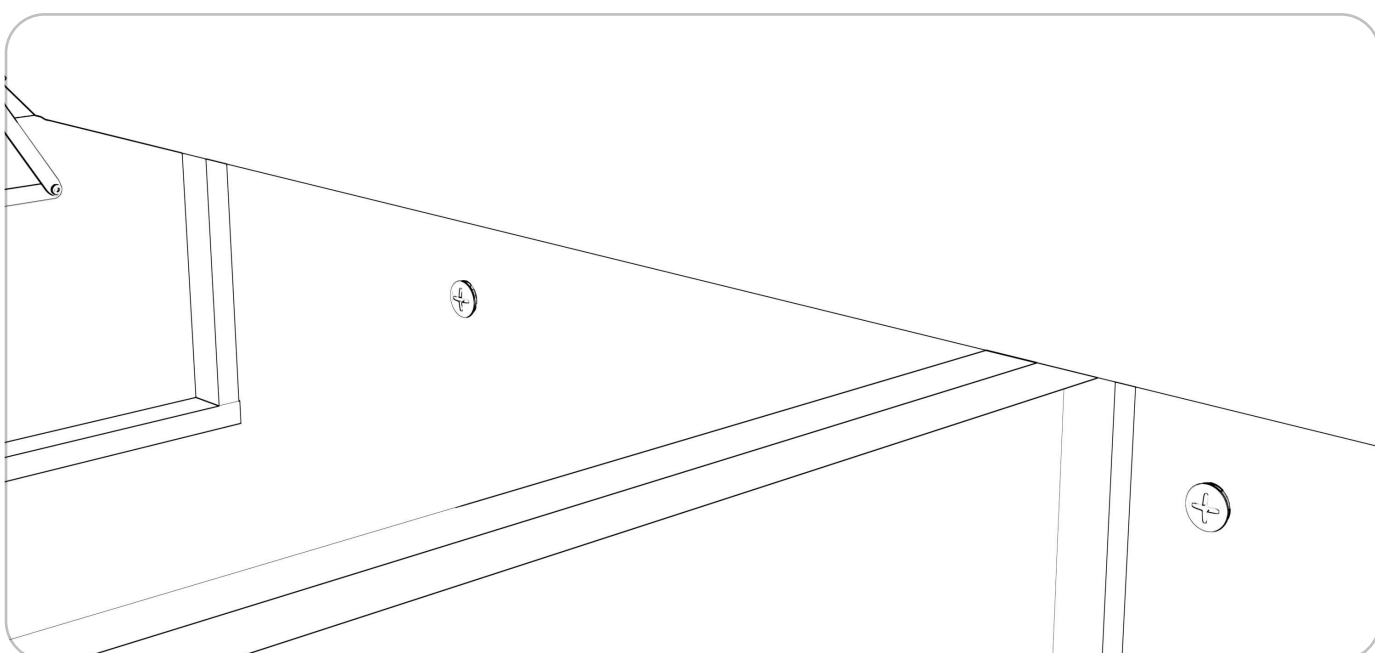
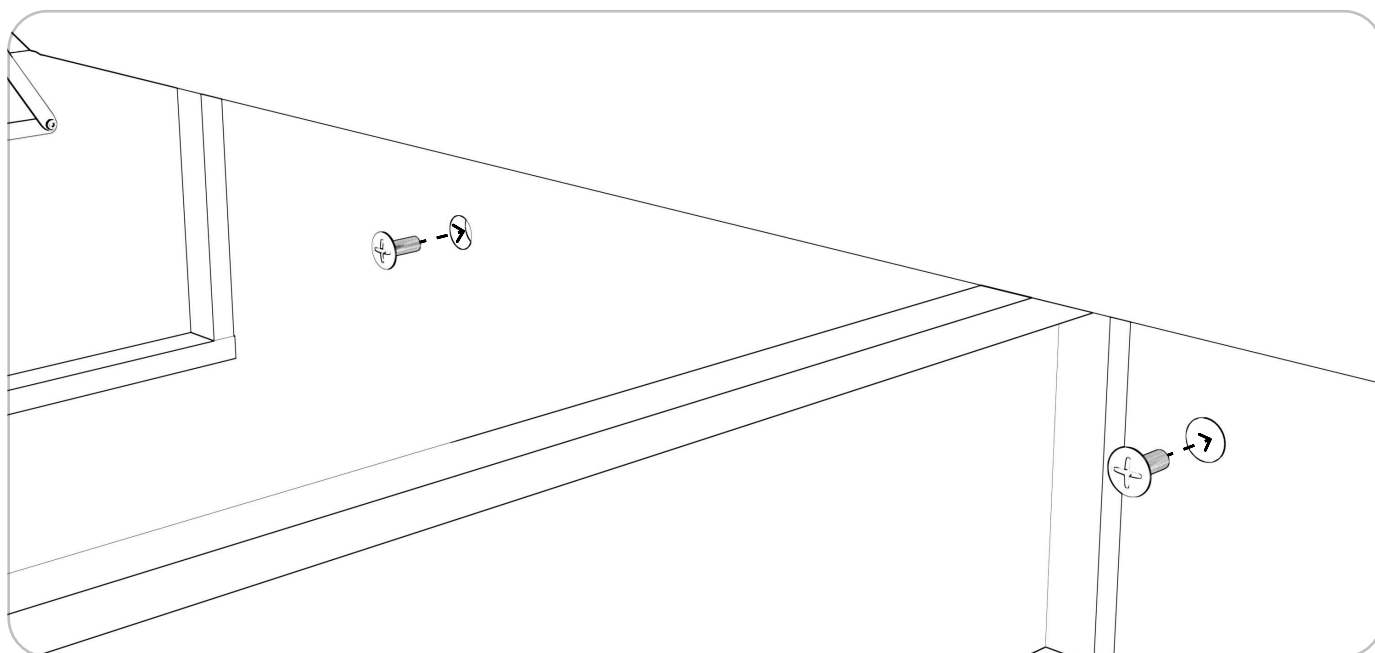
Produkt

Łóżko pojedyncze Kiara

## Krok 4

Za pomocą dwóch śrub wzmacniających (7) połącz ze sobą wezgiłowie boczne (4) oraz skrzynię (5). Użyj do tego celu śrubokręta lub wkrętarki z odpowiednią nasadką.

**Ważne: dokręć śrubę do końca**



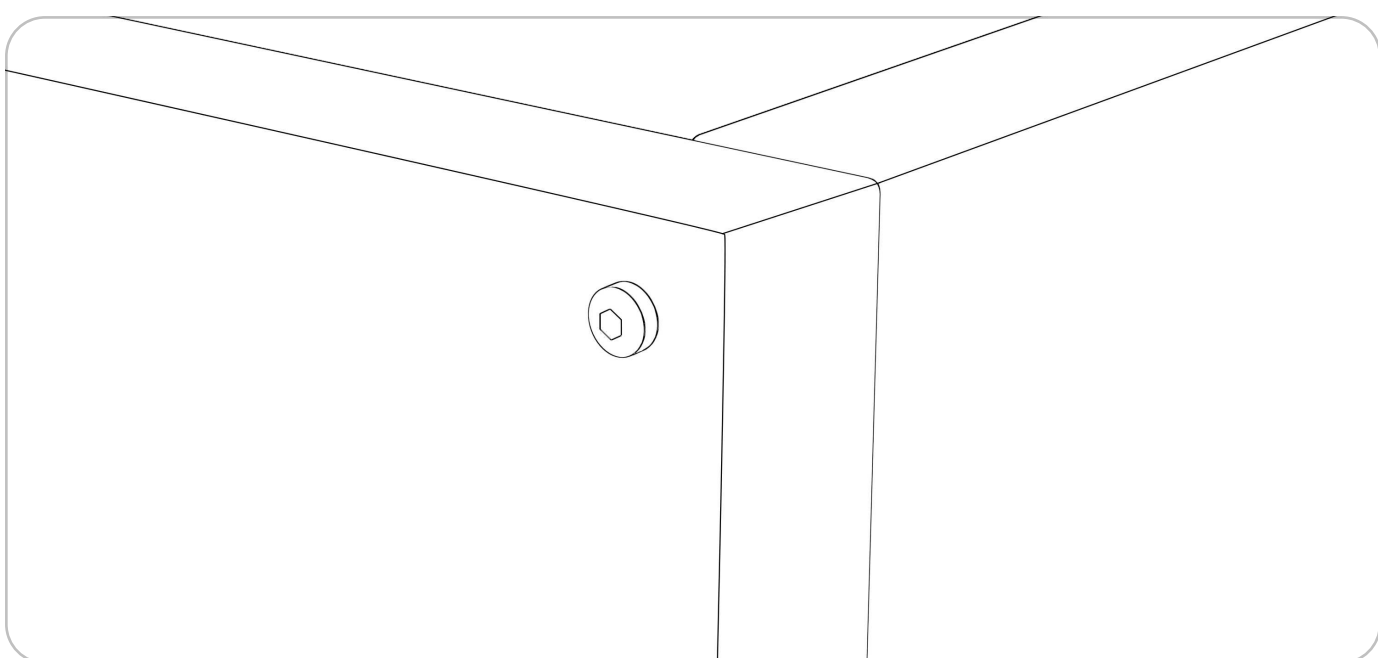
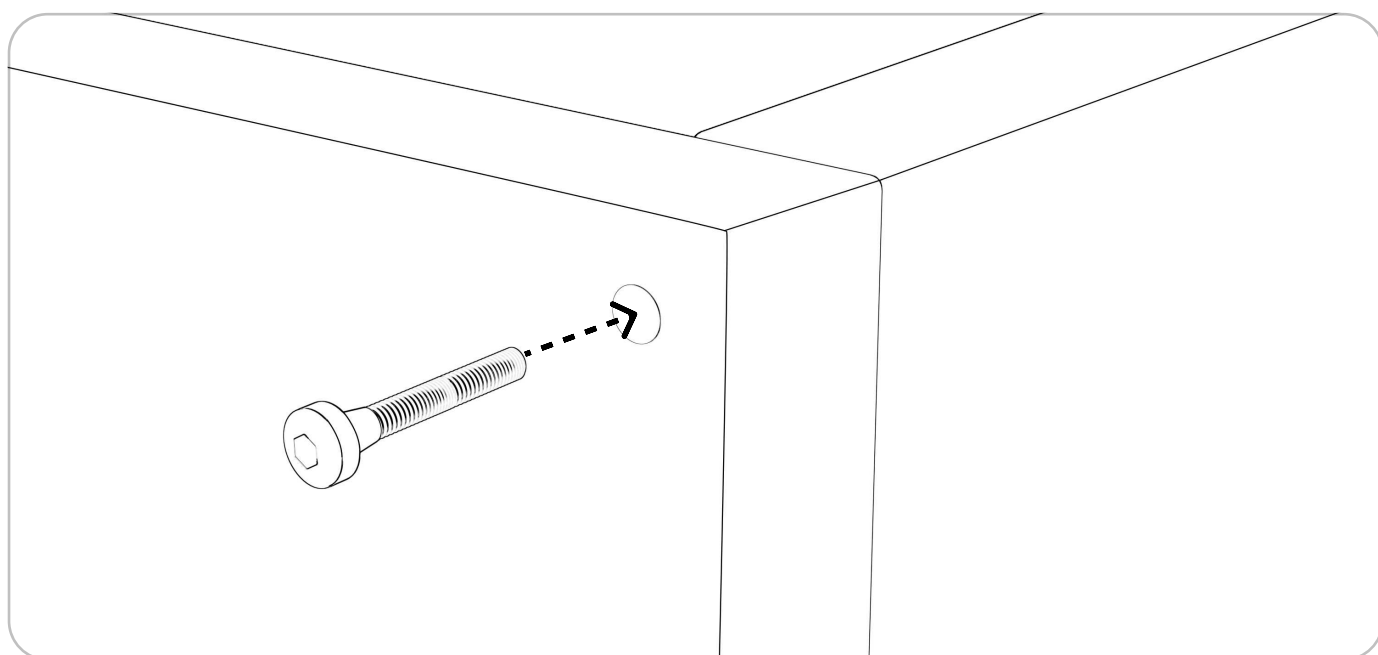
Produkt

Łóżko pojedyncze Kiara

## Krok 5

Za pomocą śruby łączącej (1) połącz ze sobą wezgiłowie tylne (3) oraz boczne (4).  
Użyj do tego celu klucza imbusowego lub wkrętarki z odpowiednią nasadką.

**Ważne: dokręć śrubę do końca**

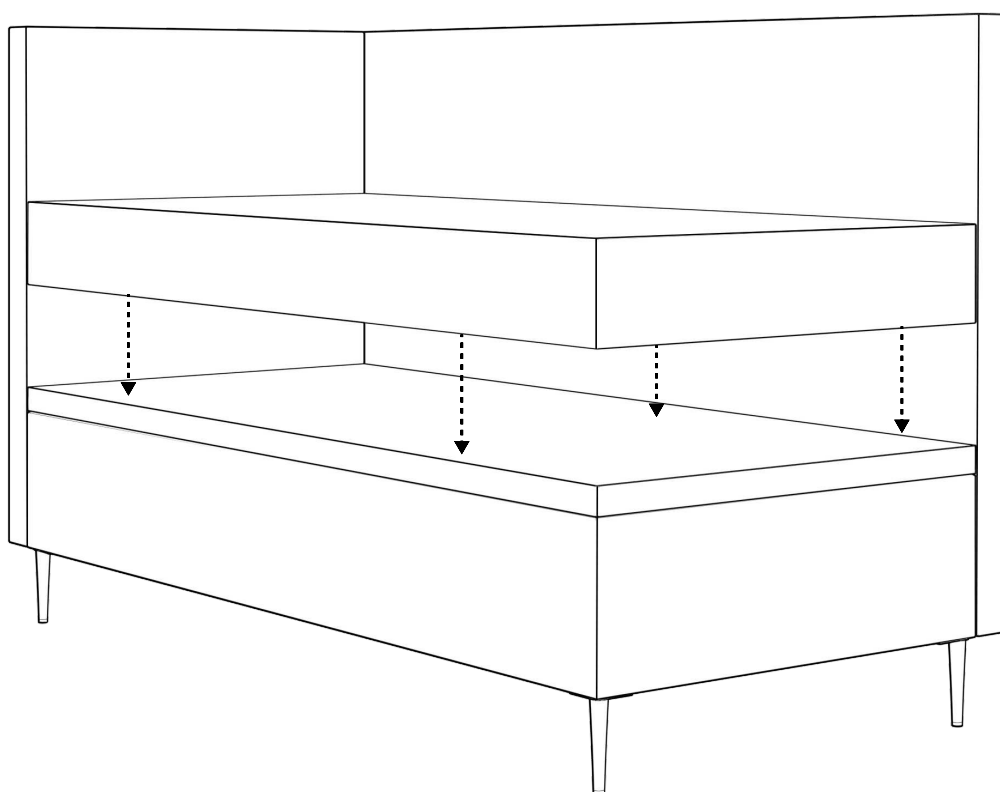


Produkt

Łóżko pojedyncze Kiara

## Krok 6 ( opcjonalny )

Położ toper na powierzchni spania. Łóżko jest gotowe do użytkowania.



Gotowe

Jeśli potrzebujesz pomocy, chciałbyś uzyskać poradę lub jeśli podczas montażu pojawiły się problemy - skontaktuj się z naszym specjalistą.



789-684-381



biuro@mybed.pl