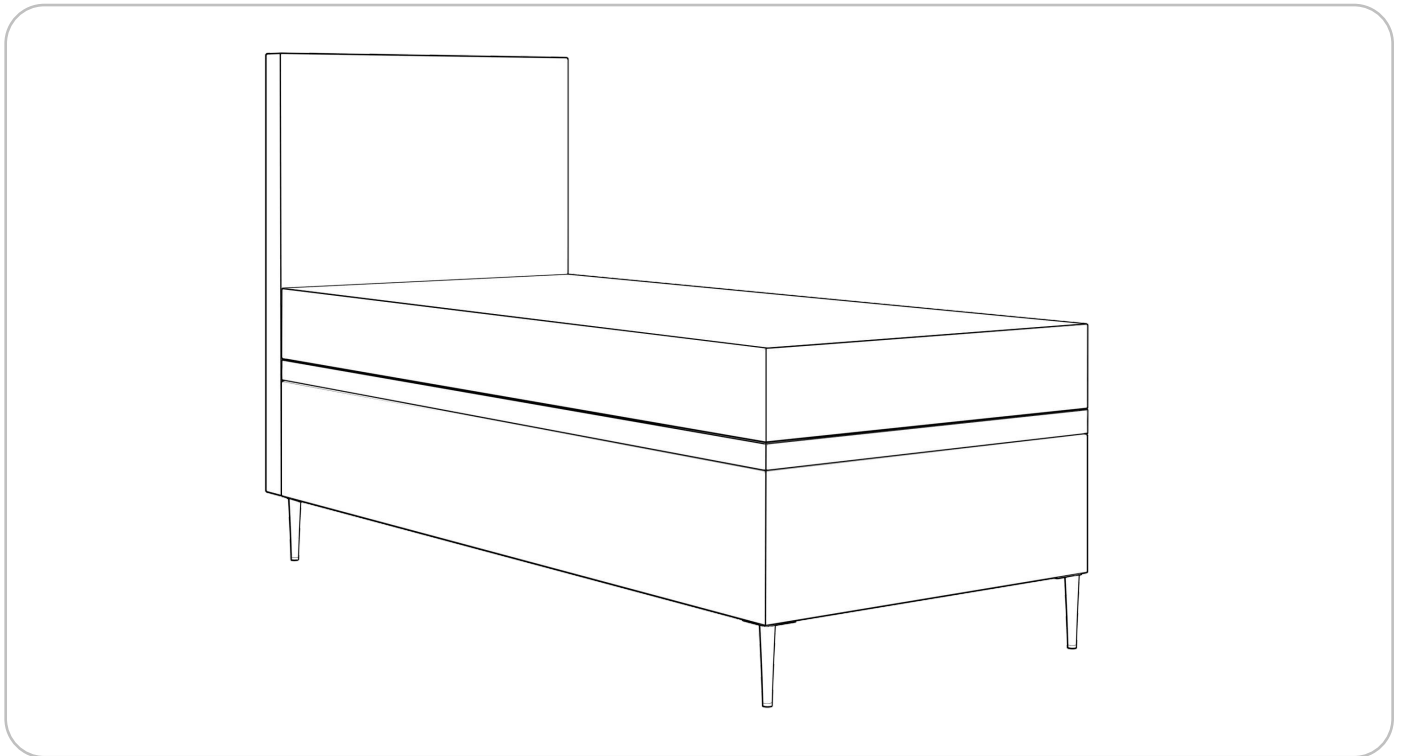
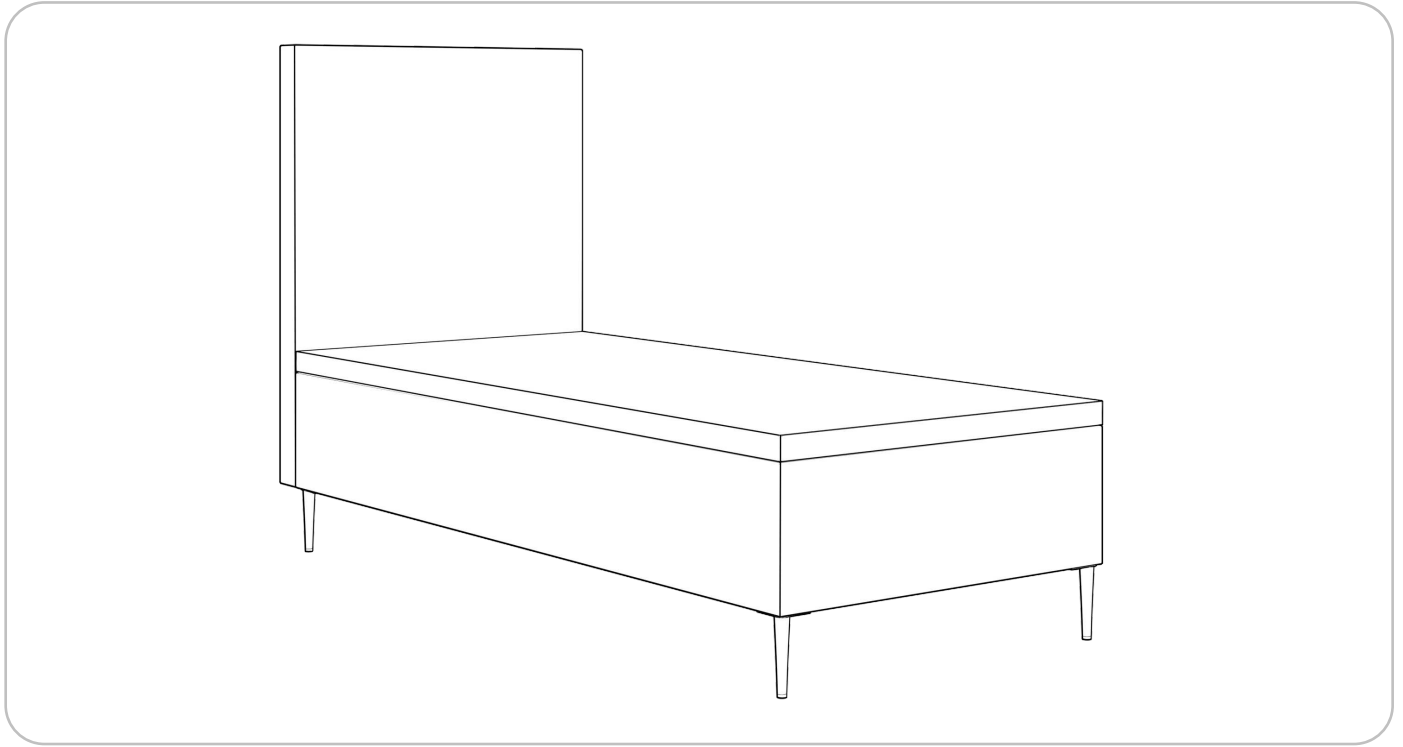


## Instrukcja montażu

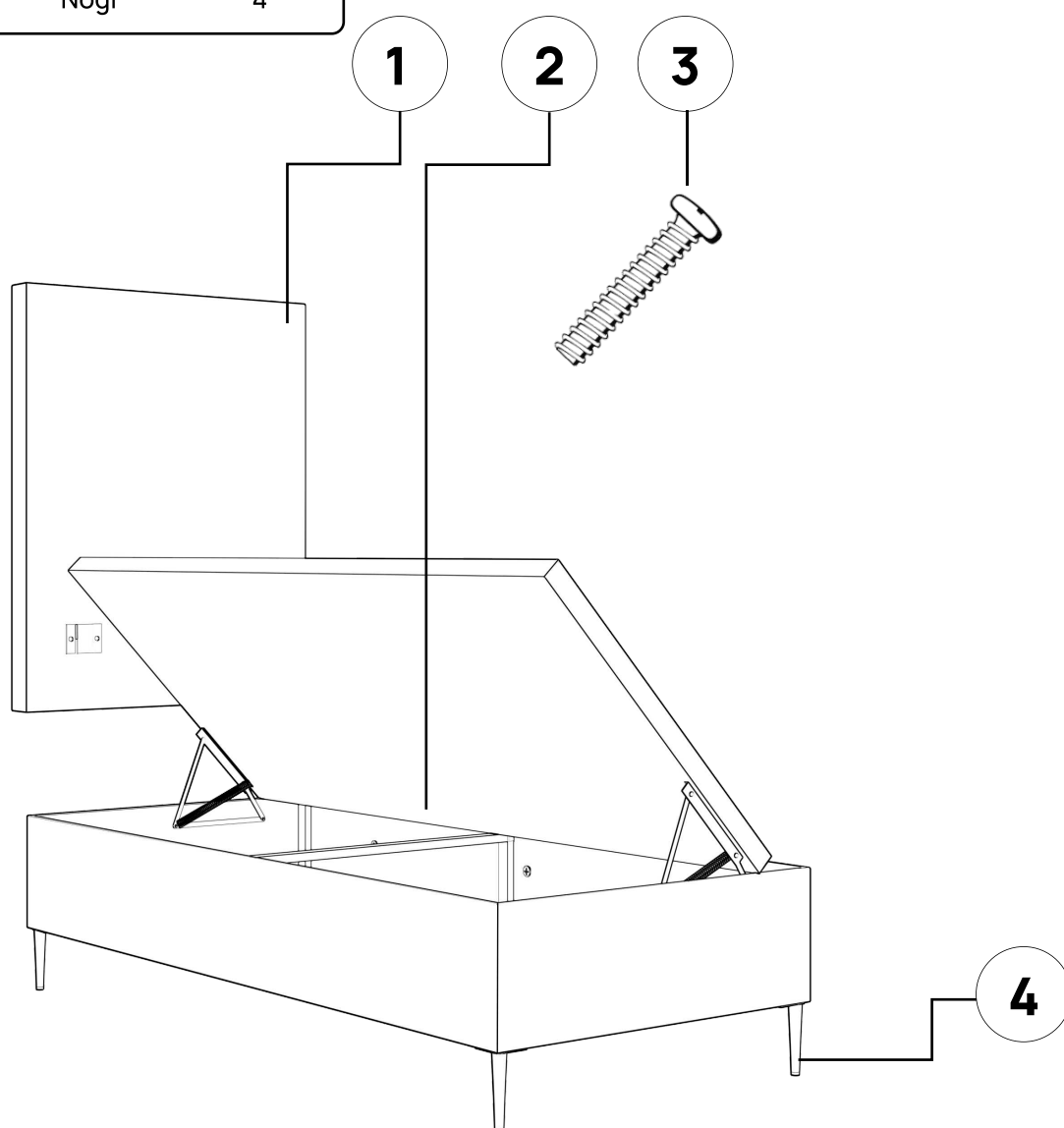


Produkt

**Łóżko pojedyncze Hugo**

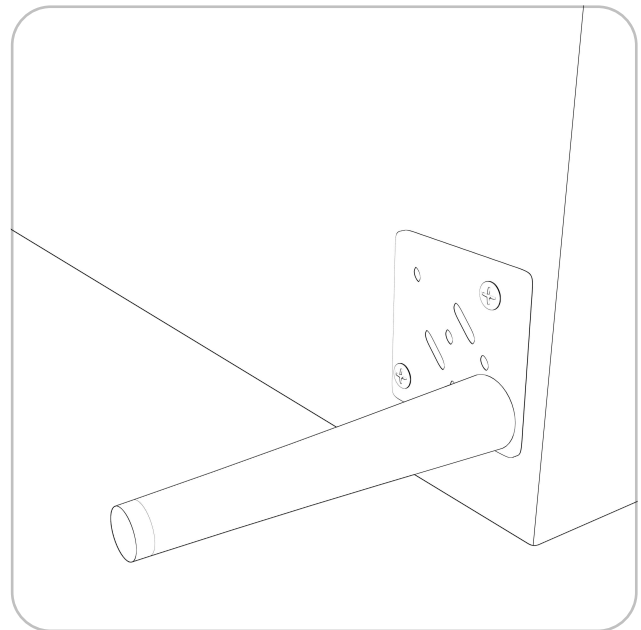
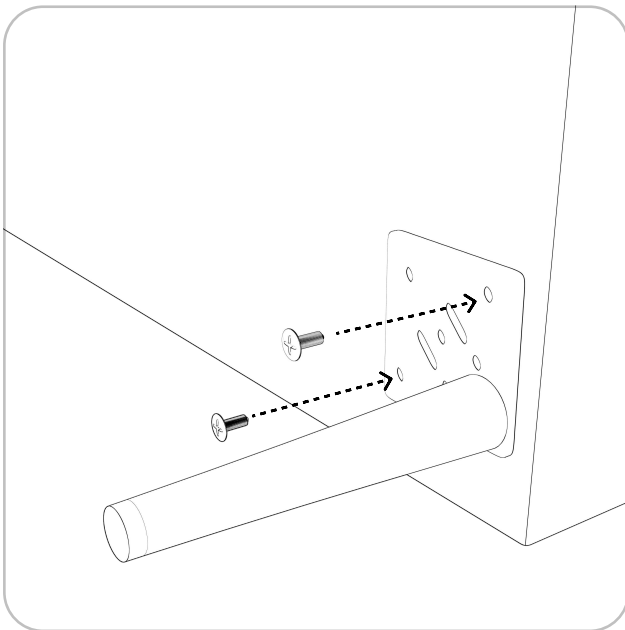
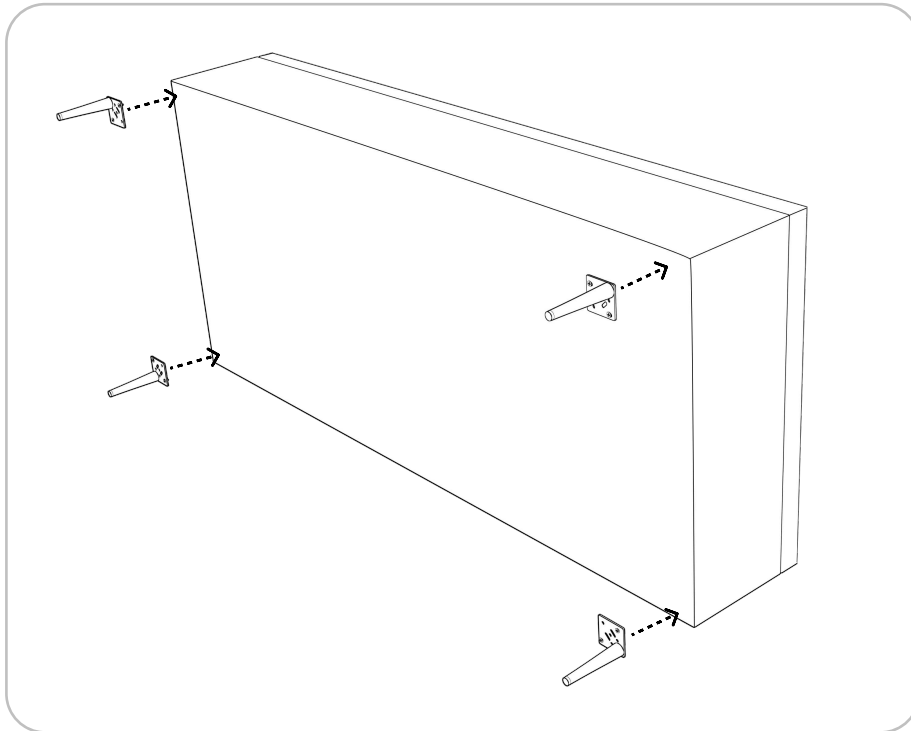
## Lista elementów

Nr	Nazwa	Ilość
1	Wezglowie	1
2	Skrzynia	1
3	Śruba mocująca nogi	8
4	Nogi	4



## Krok 1

Obróć skrzynię (2) na bok, następnie przymocuj cztery nogi (4) w wyznaczonych miejscach za pomocą ośmiu dołączonych śrub (3). Następnie postaw skrzynię na nogach

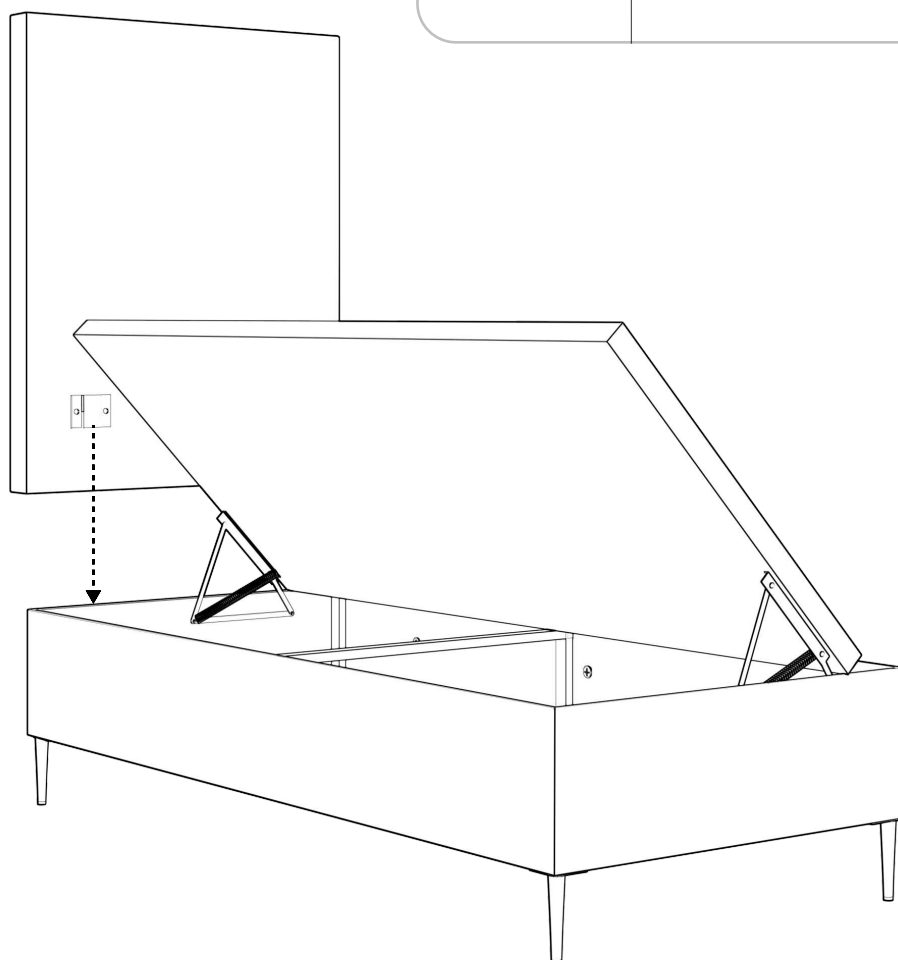
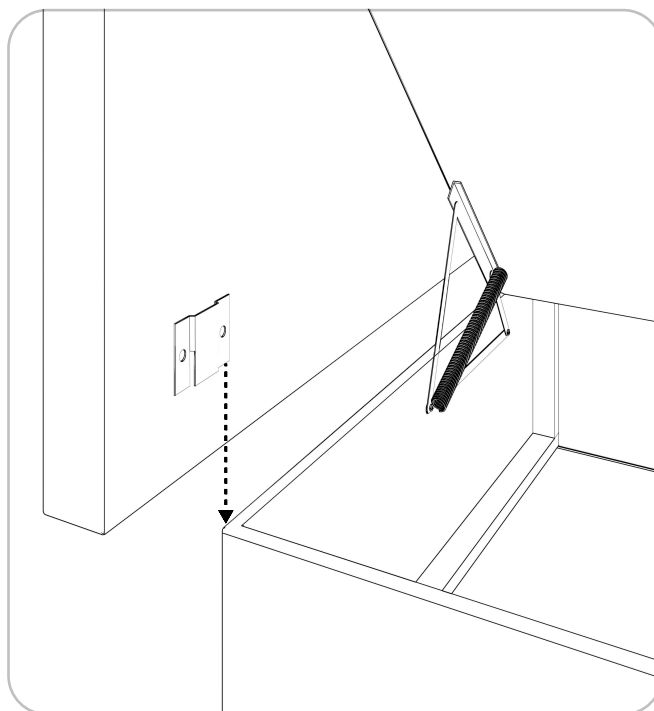


## Krok 2

Otwórz skrzynię (2), unieś wezłowie (1) z dwóch stron do góry i połącz je ze skrzynią (2) za pomocą uchwyty łączyjących.

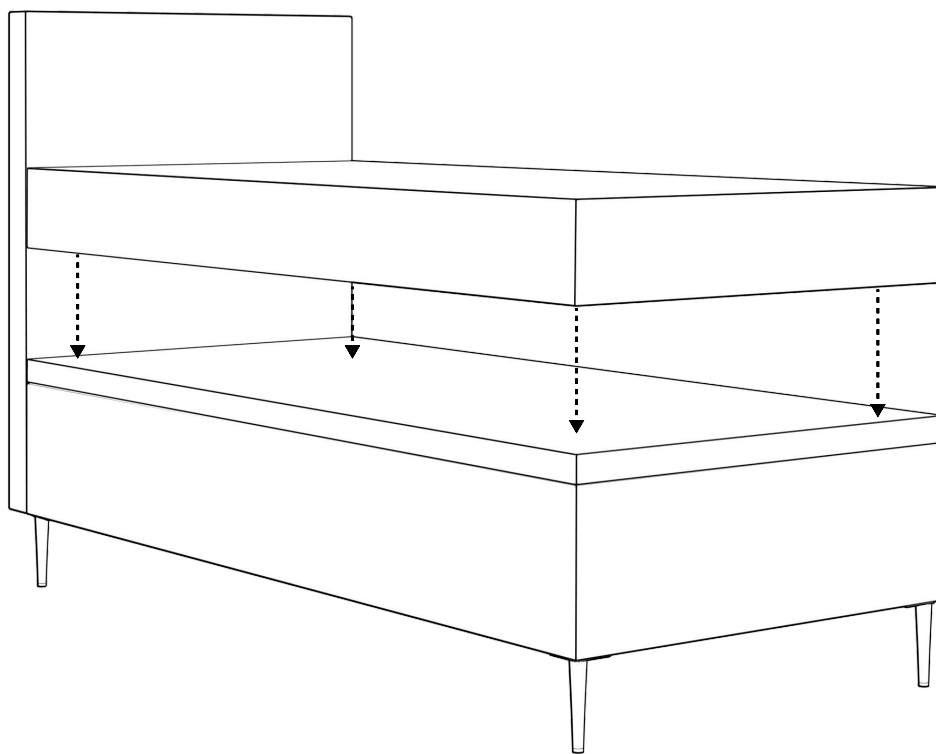
Uwaga: uchwyty należy łączyć równomiernie z dwóch stron łóżka.

Po zamontowaniu wezłowia (1), zamknij skrzynię (2).



## Krok 3 ( opcjonalny )

Położ toper na powierzchni spania. Łóżko jest gotowe do użytkowania.



Gotowe

Jeśli potrzebujesz pomocy, chciałbyś uzyskać poradę lub jeśli podczas montażu pojawiły się problemy - skontaktuj się z naszym specjalistą.



789-684-381



biuro@mybed.pl