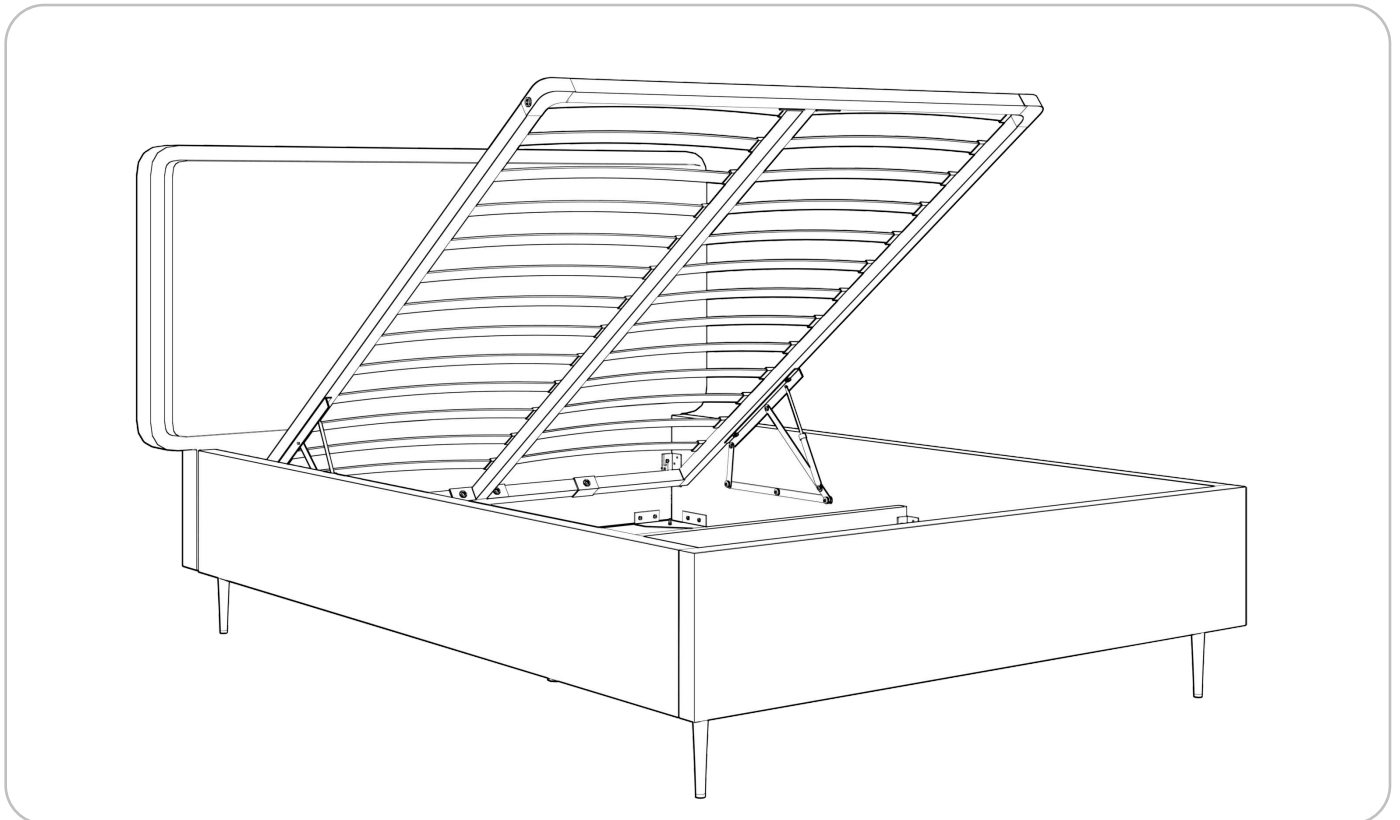
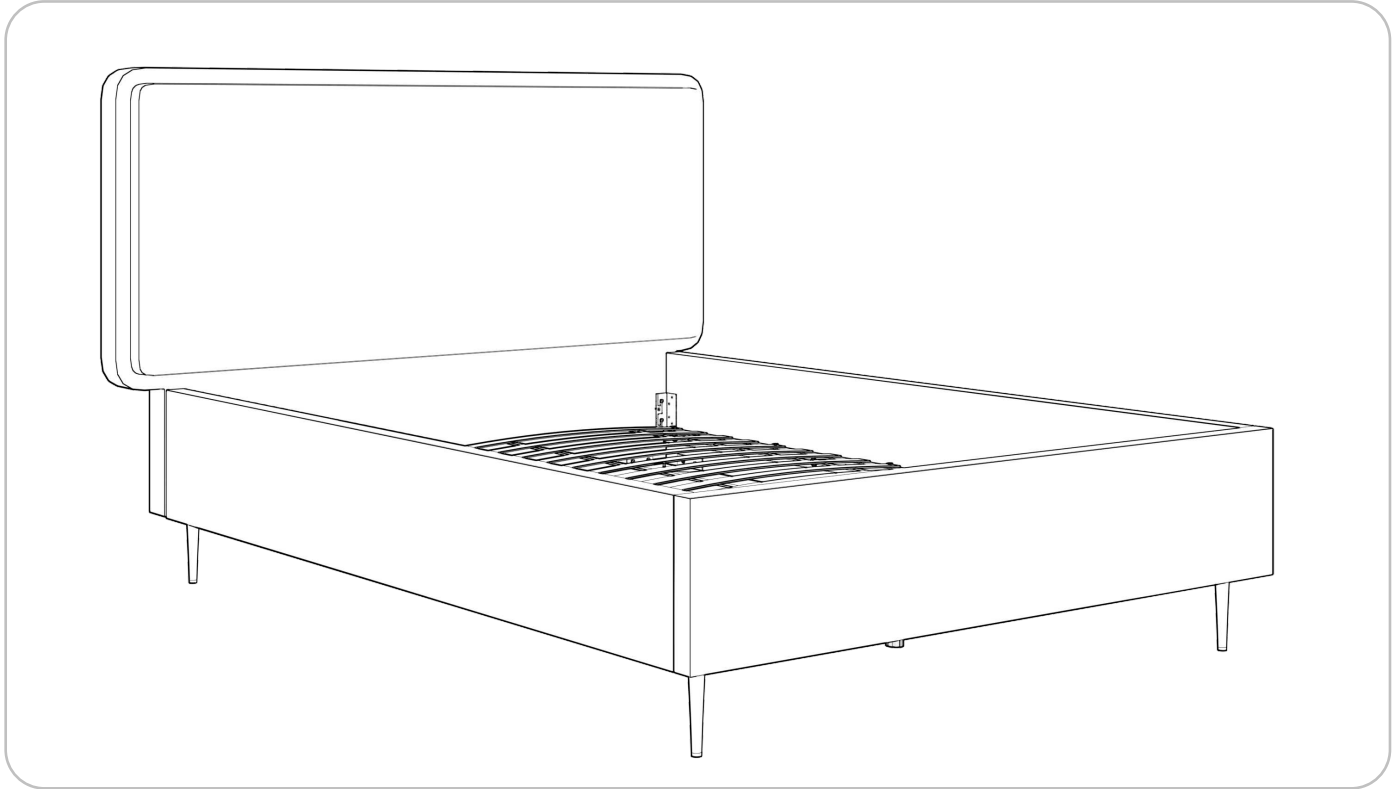




mybed.™

Instrukcja montażu



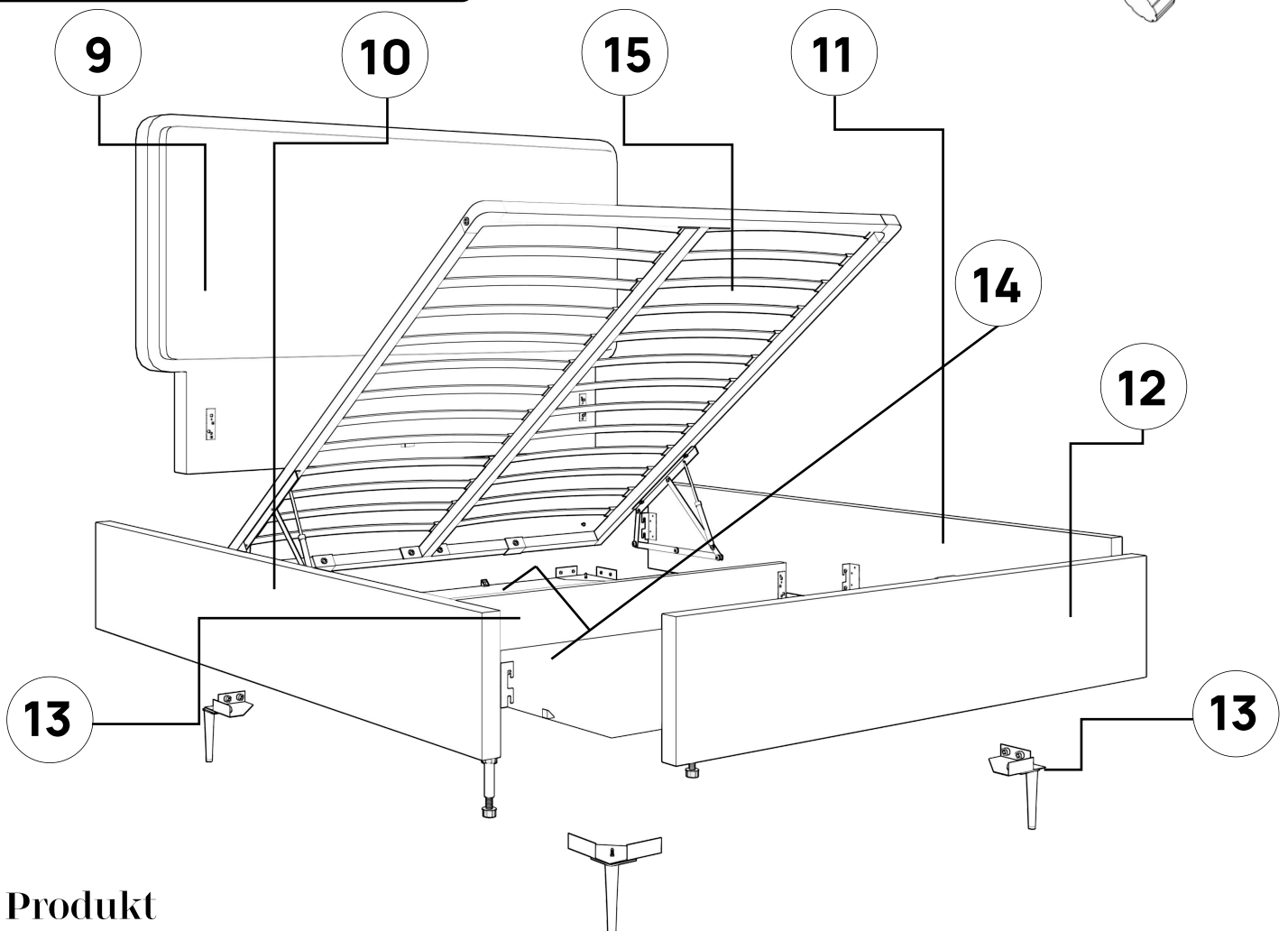
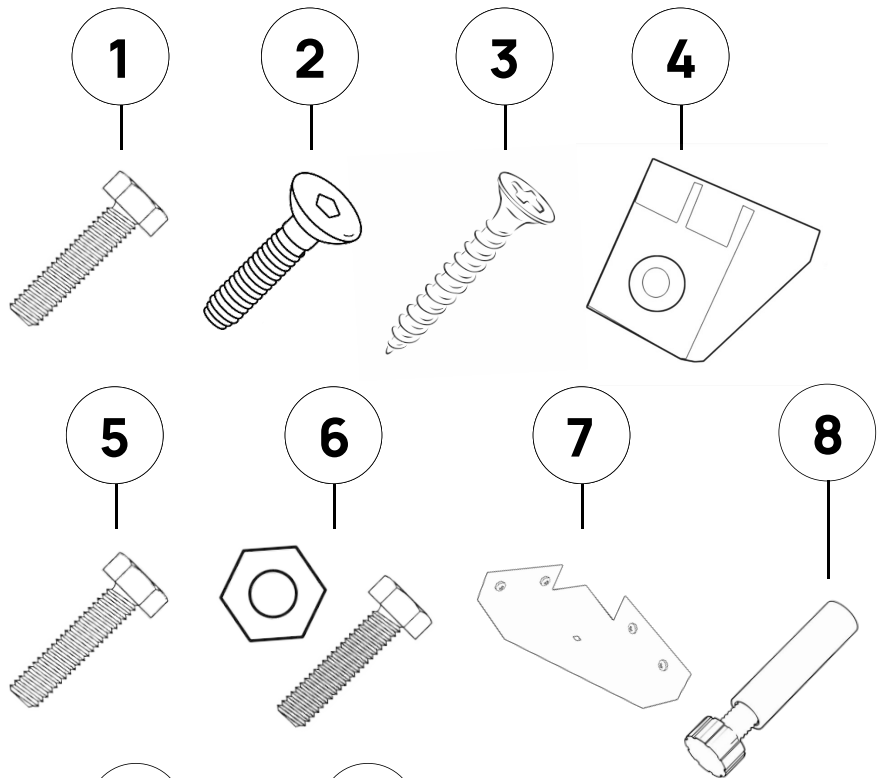
Produkt

Łóżko Enzo z pojemnikiem na pościel



Lista elementów

Nr	Nazwa	Ilość
1	Śruba łącząca ramę	12
2	Śruba mocująca stelaż	10
3	Kątownik do dna pojemnika	16
4	Wkręt do kątownika	16
5	Śruba do narożnika nóg	16
6	Śruba z nakrętką do nóg	4
7	Narożnik do nóg	1
8	Regulowana podpórka	2
9	Wezglowie	1
10	Bok lewy	1
11	Bok prawy	1
12	Front	1
13	Belka poprzeczna	1
14	Dno pojemnika	2
15	Stelaż	1
16	Nogi	4



Produkt

Łóżko Enzo z pojemnikiem na pościel

Krok 1

Połącz ze sobą bok lewy (10), bok prawy (11) oraz wezgiłowie (9) za pomocą czterech dołączonych śrub (1). Użyj do tego klucza nasadkowego 13' lub wkrętarki z końcówką nasadkową 13'.

Ważne: nie dokręcaj śrub do końca, pozostawiając luźną przestrzeń niezbędną do umieszczenia dna pojemnika (13)



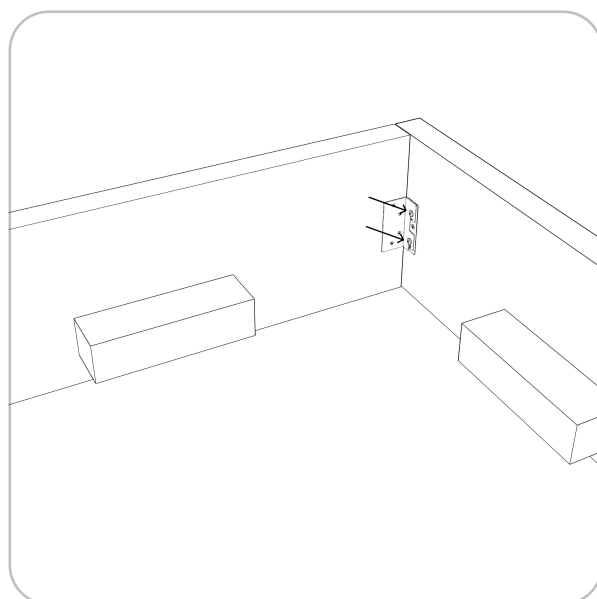
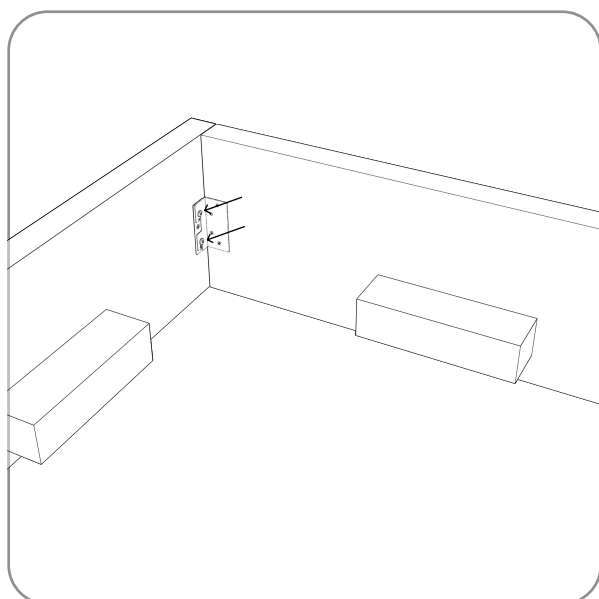
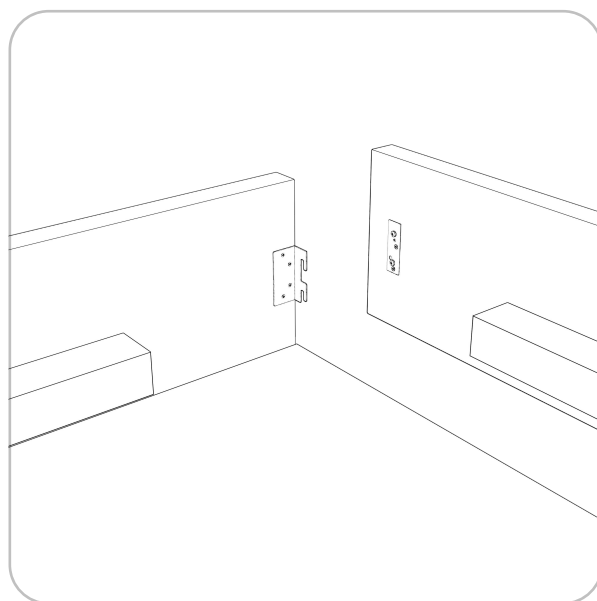
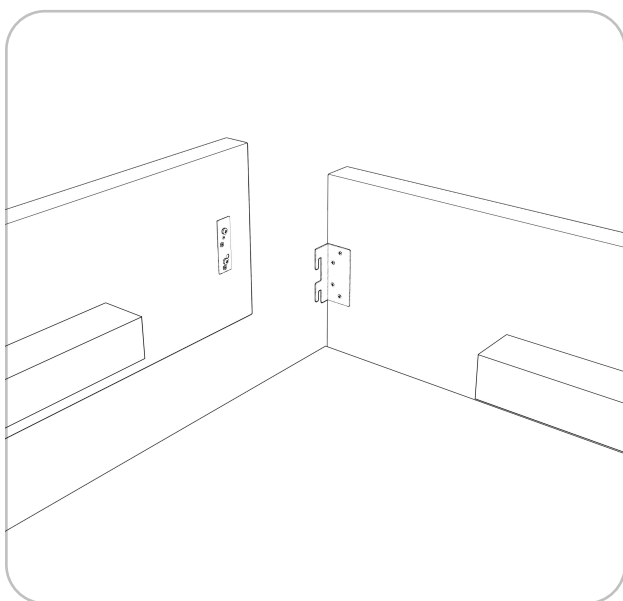
Produkt

Łóżko Enzo z pojemnikiem na pościel

Krok 2

Połącz ze sobą bok lewy (10), bok prawy (11) oraz front (12) za pomocą czterech dołączonych śrub (1). Użyj do tego klucza nasadkowego 13' lub wkrętarki z końcówką nasadkową 13'.

Ważne: nie dokręcaj śrub do końca, pozostawiając luźną przestrzeń niezbędną do umieszczenia dna pojemnika (13)



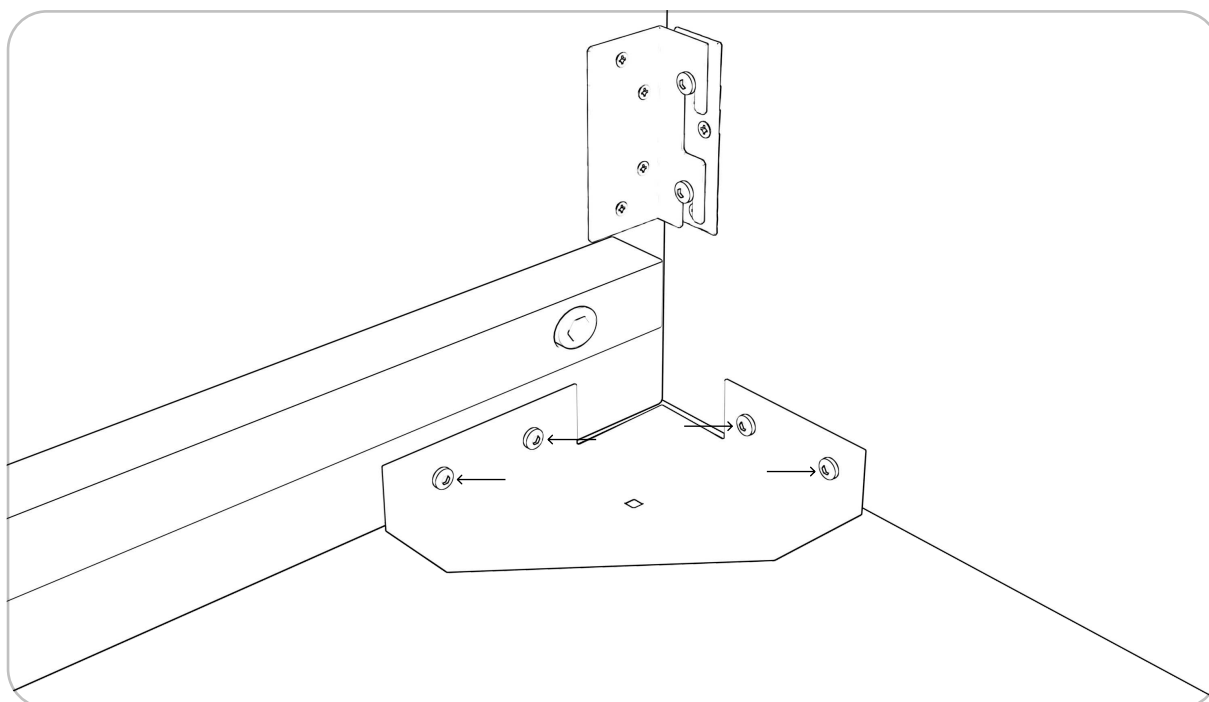
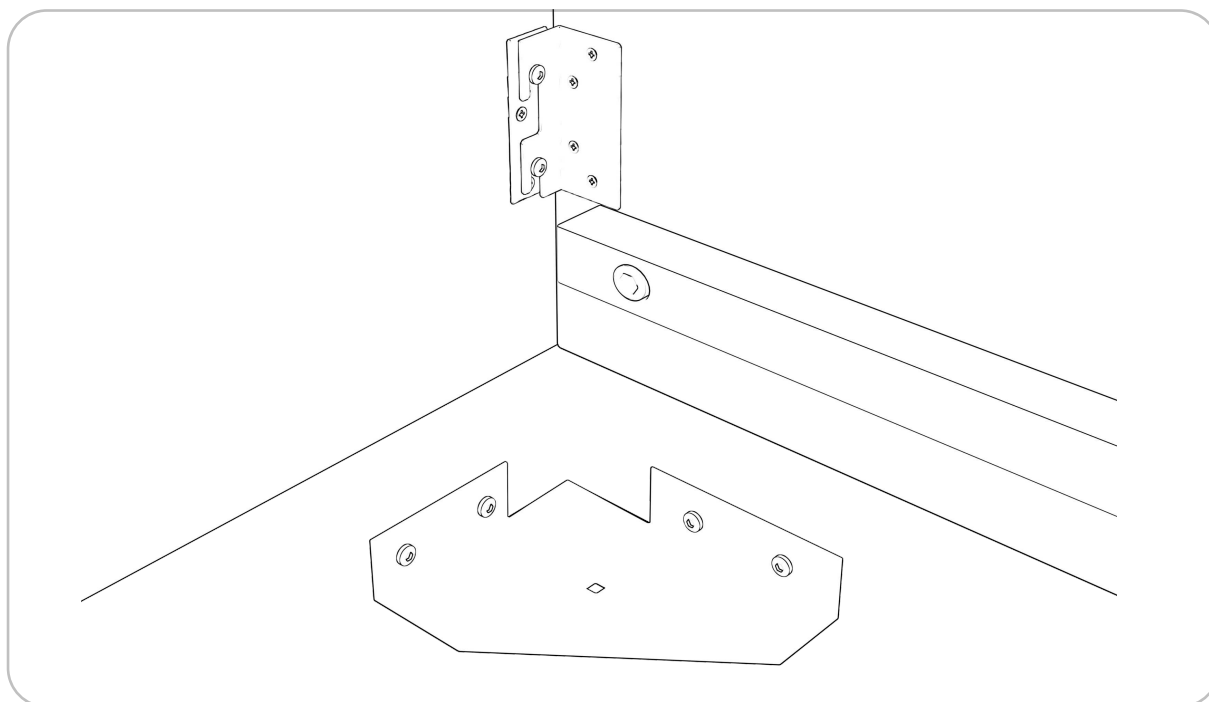
Produkt

Łóżko Enzo z pojemnikiem na pościel

Krok 3

Przymocuj w 4 narożnika łóżka 4 narożniki do nóg (7) za pomocą dołączonych 16-stu śrub (5). Użyj do tego celu klucza imbusowego lub wkrętarki z odpowiednią nasadką.

Ważne: nie dokręcaj śrub do końca, pozostawiając luźną przestrzeń niezbędną do umieszczenia dna pojemnika (14)



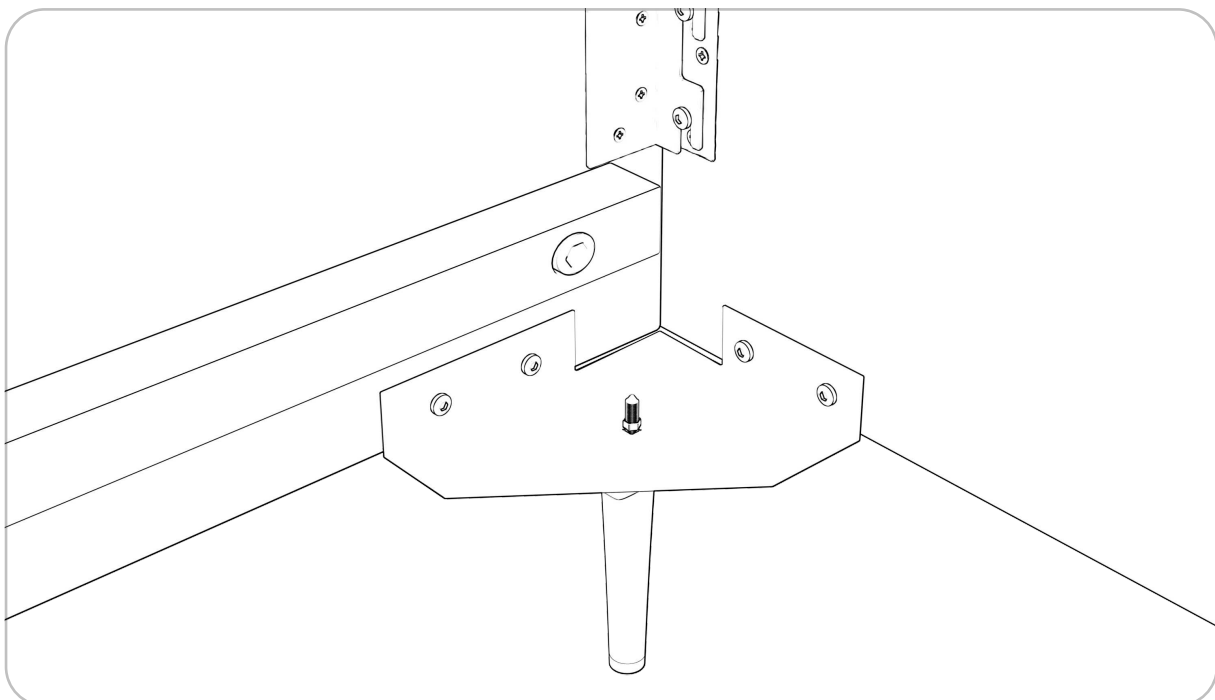
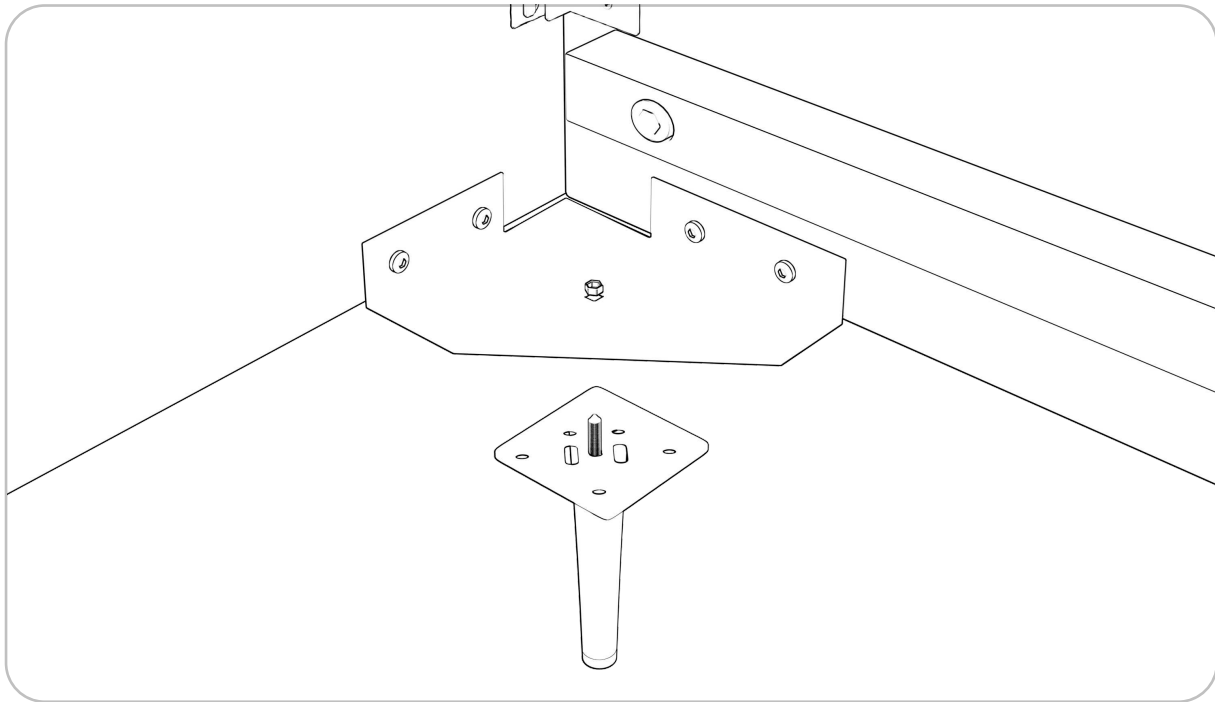
Produkt

Łóżko Enzo z pojemnikiem na pościel

Krok 4

Przymocuj w 4 nogi (16) do 4 narożników do nóg (7) za pomocą dołączonych 4 śrub z nakrętkami (6). Użyj do tego klucza nasadkowego 13' lub wkrętarki z końcówką nasadkową 13'.

Ważne: nie dokręcaj śrub do końca, pozostawiając luźną przestrzeń niezbędną do umieszczenia dna pojemnika (14)

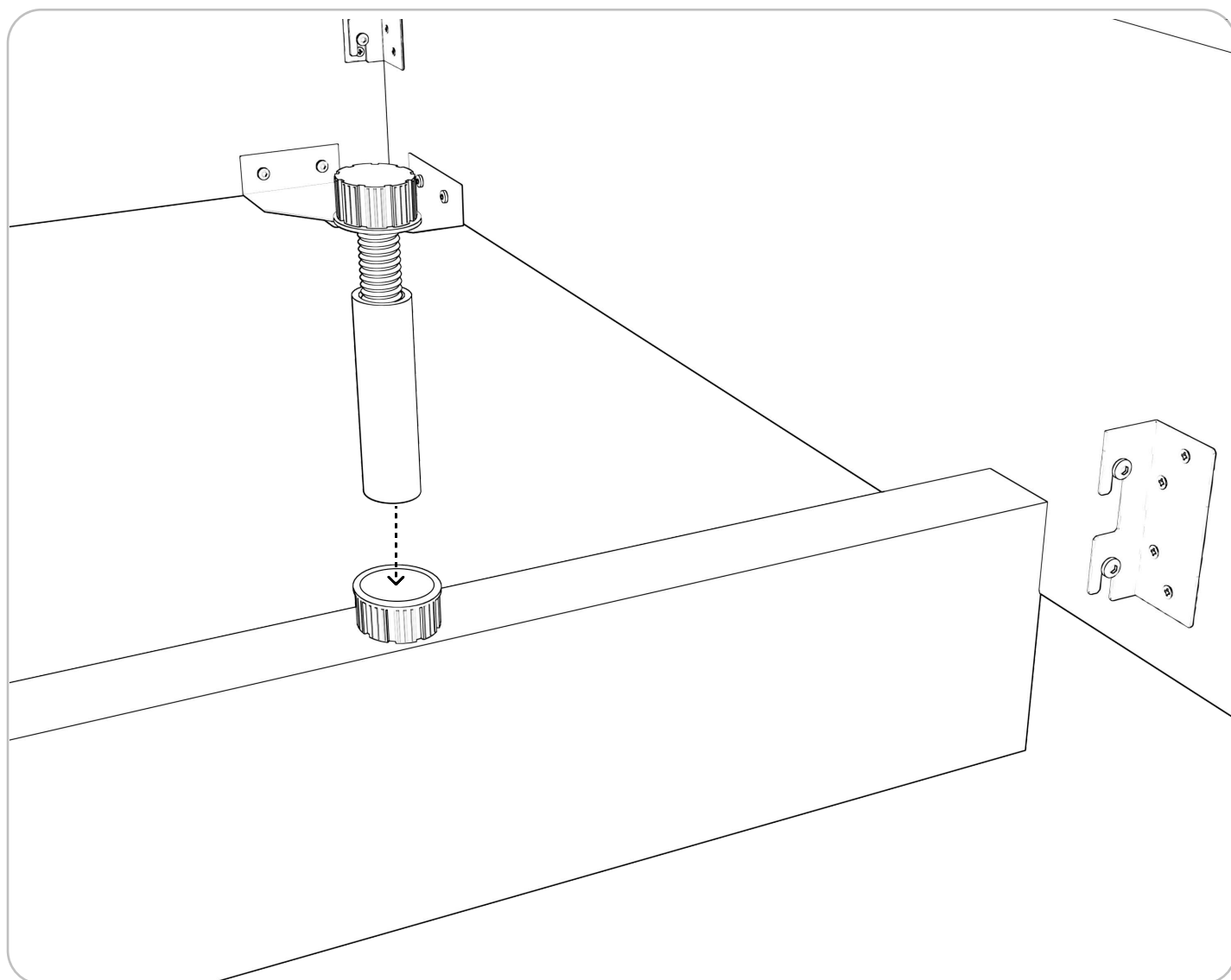


Produkt

Łóżko Enzo z pojemnikiem na pościel

Krok 5

Umieść dwie regulowane podpórki (8) w dwóch gniazdach przymocowanych do belki poprzecznej (13)



Produkt

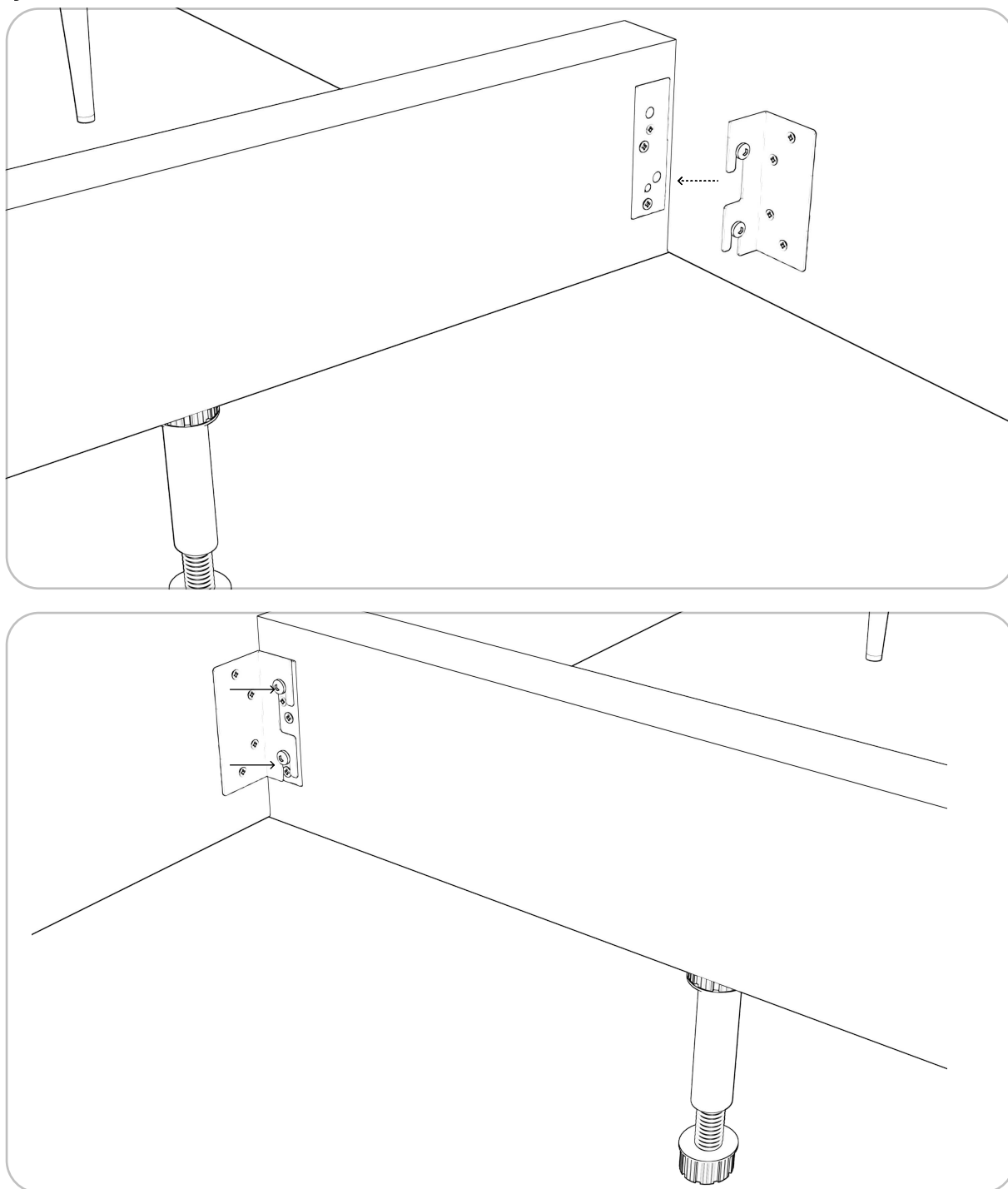
Łóżko Enzo z pojemnikiem na pościel

Krok 6

Połącz ze sobą bok lewy (10), bok prawy (11) oraz belkę poprzeczną (13) za pomocą czterech dołączonych śrub (1). Użyj do tego klucza nasadkowego 13' lub wkrętarki z końcówką nasadkową 13'.

Następnie w dolnej części regulowanej podpórki (8) wyreguluj jej wysokość, tak aby była zgodna z wysokością nogi, obracając ją w prawo lub w lewo.

Ważne: nie dokręcaj śrub do końca, pozostawiając luźną przestrzeń niezbędną do umieszczenia dna pojemnika (14)

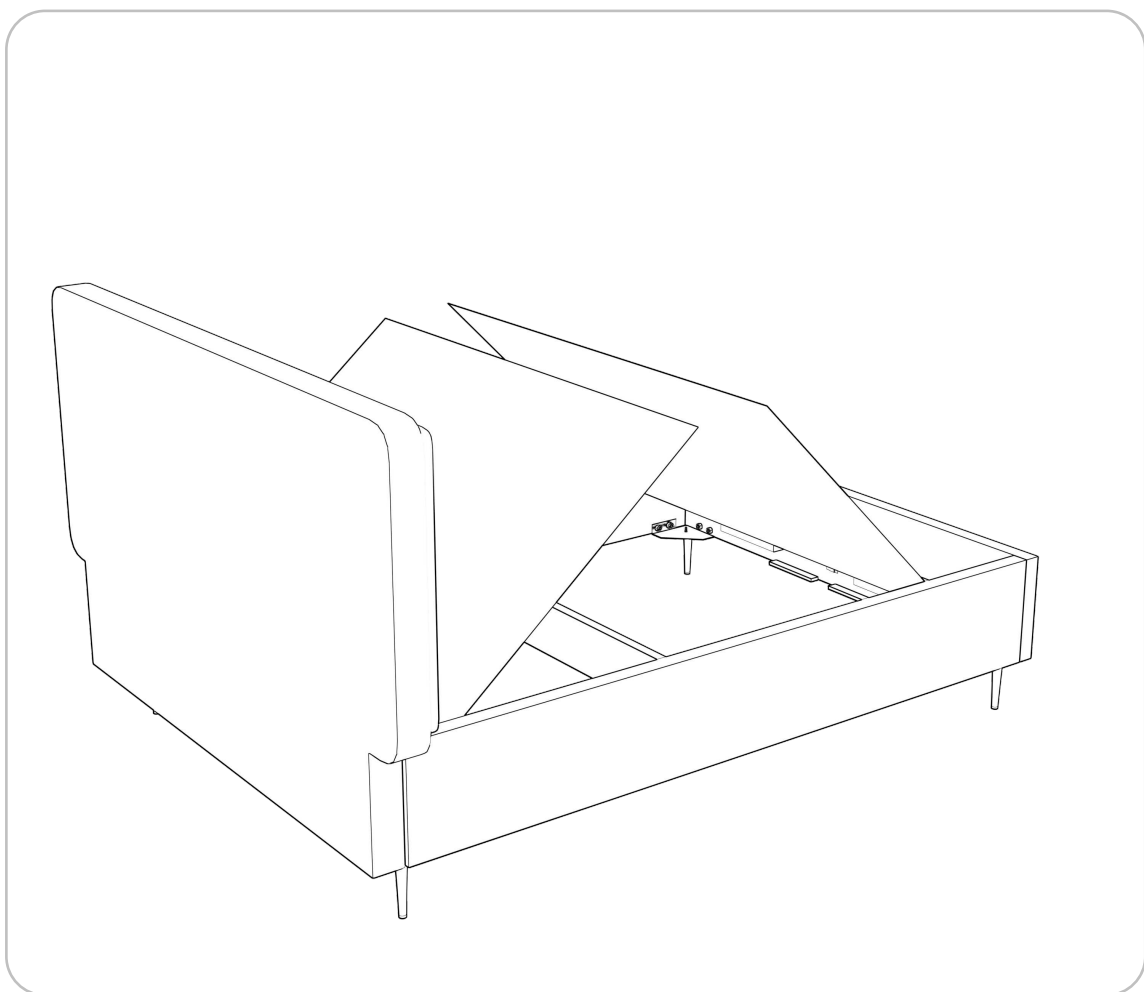


Produkt

Łóżko Enzo z pojemnikiem na pościel

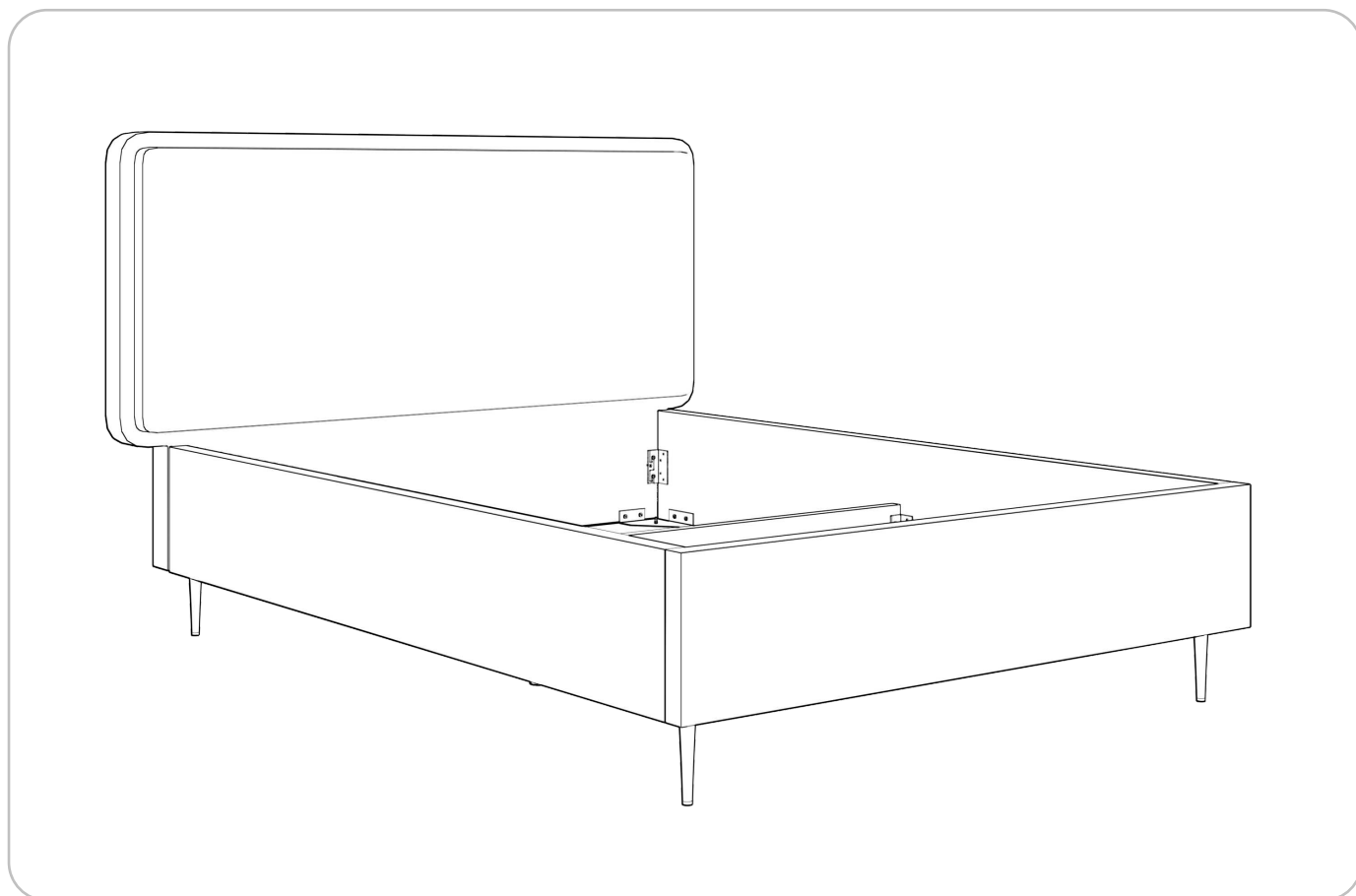
Krok 7

Delikatnie wsuń dna pojemnika (14) między belkę poprzeczną (13)



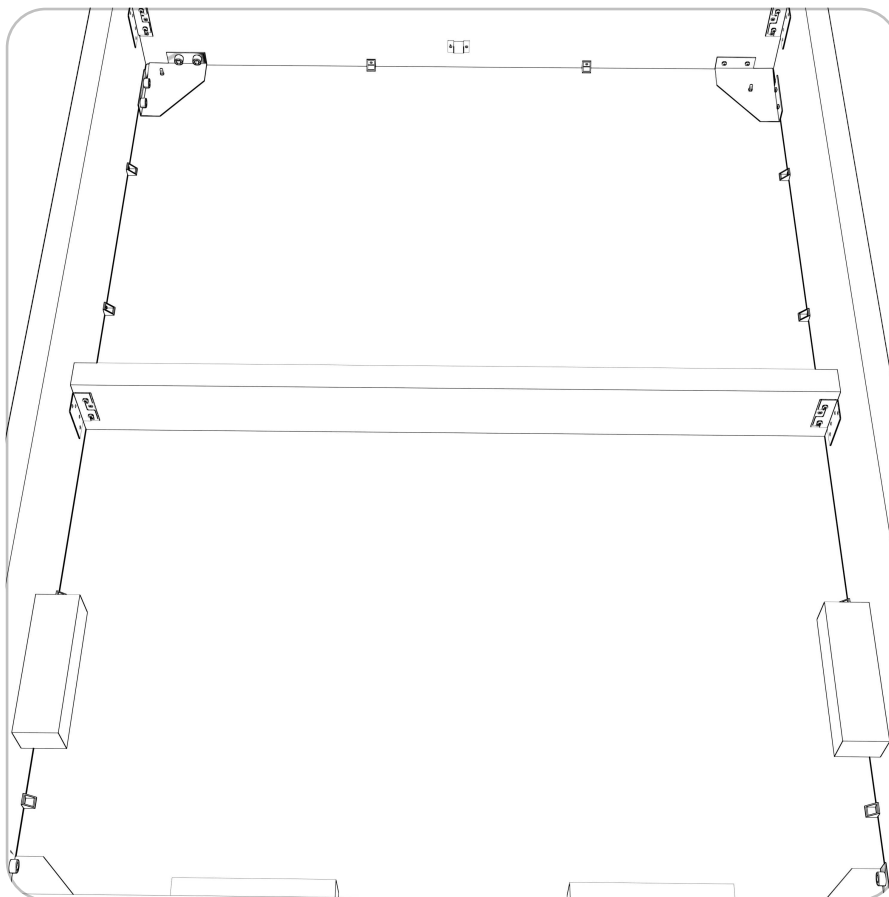
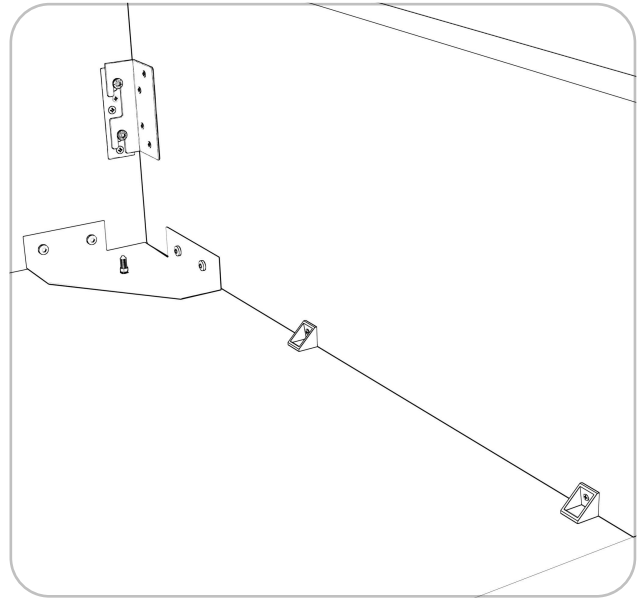
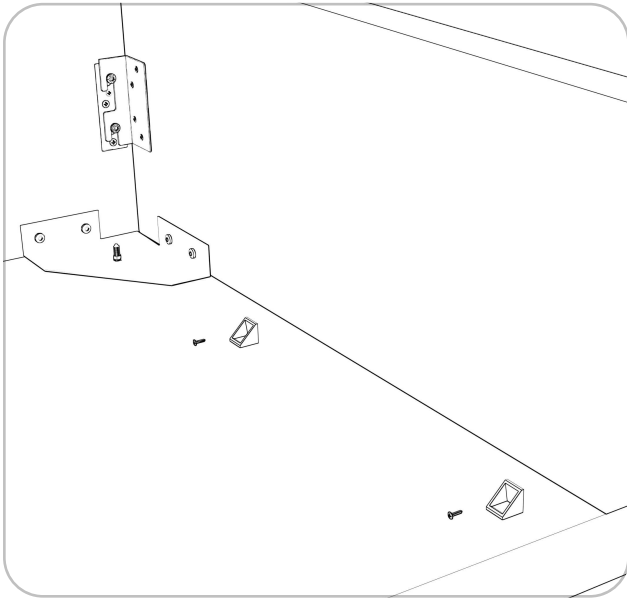
Krok 8

Wyrównaj wszystkie elementy łóżka i **dokręć do końca wszystkie śruby**



Krok 9

Przykręć kątowniki (4) za pomocą dołączonych wkrętów (3) - po 2 zestawy do każdego z boków (10 i 11), do frontu (12), wezgiłowia (9) oraz belki poprzecznej (13), aby usztywnić dna pojemnika (14)



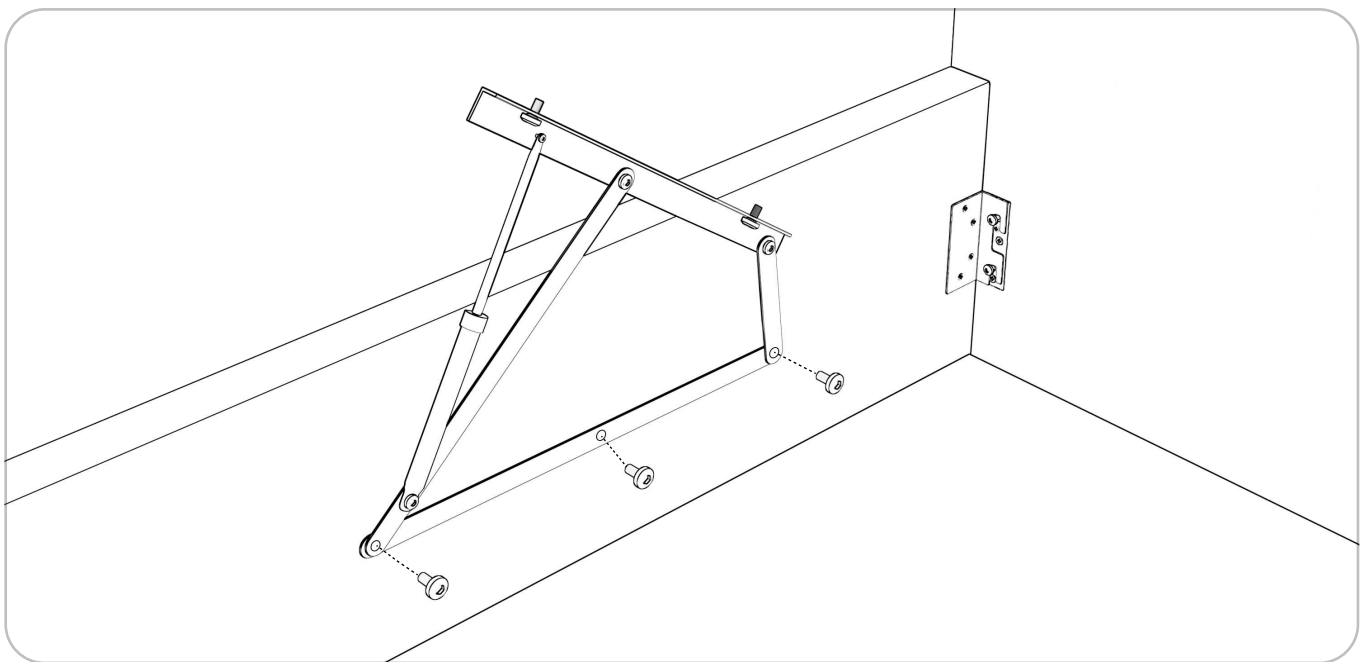
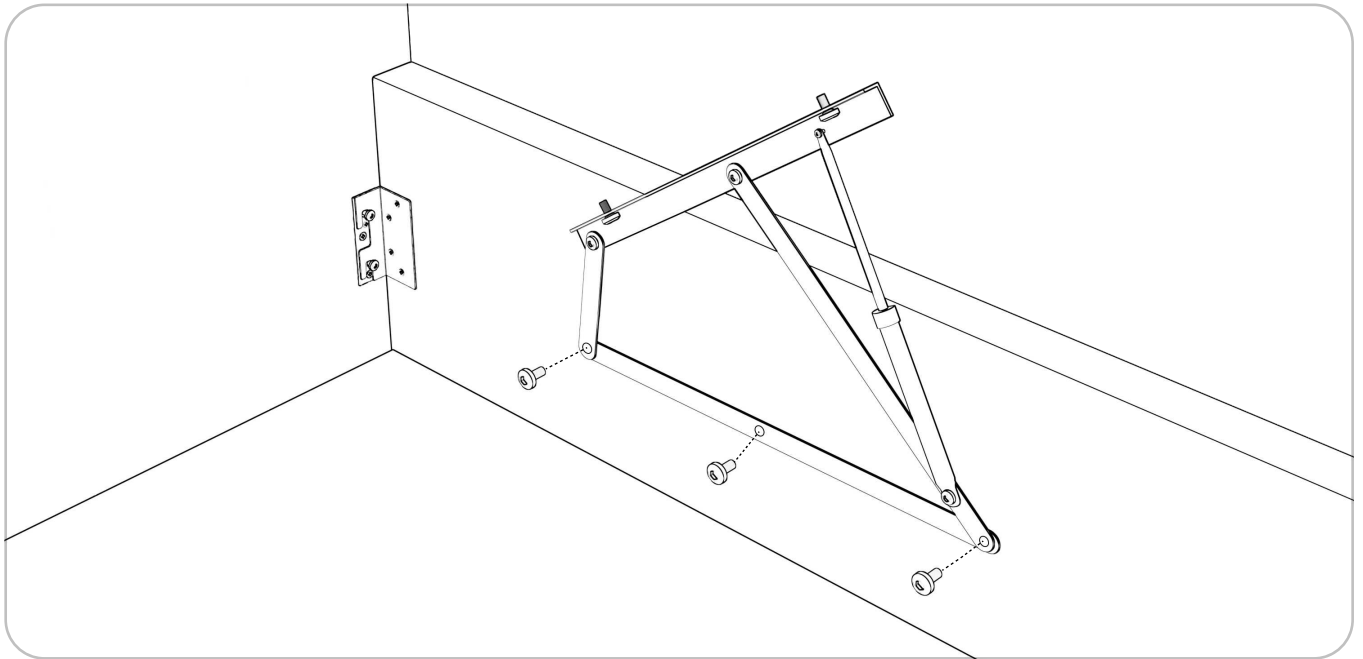
Produkt

Łóżko Enzo z pojemnikiem na pościel

Krok 10

Przykręć ramiona podnośnika stelaża (15) do boków łóżka (10 i 11) za pomocą sześciu sześciu dołączonych śrub (2). Dokręć śruby do końca.

Użyj do tego celu klucza imbusowego lub wkrętarki z odpowiednią nasadką.

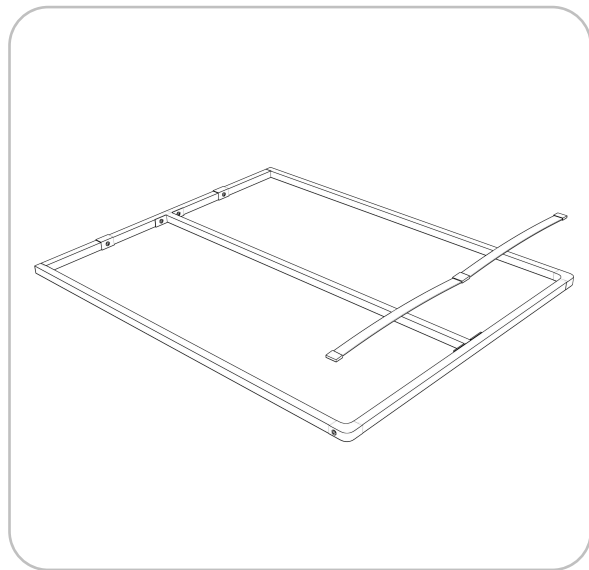
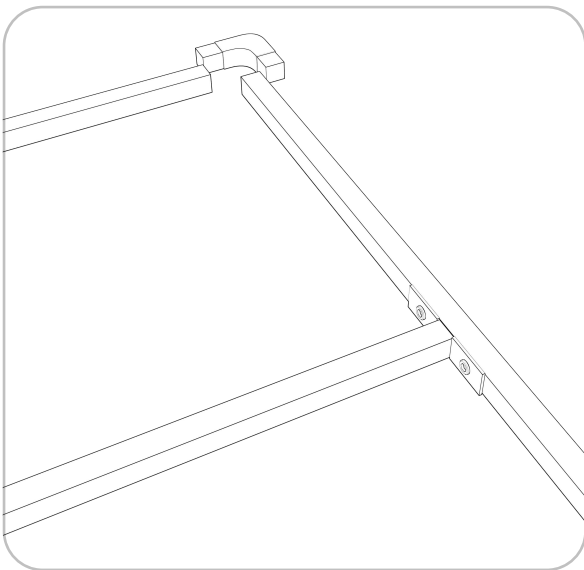
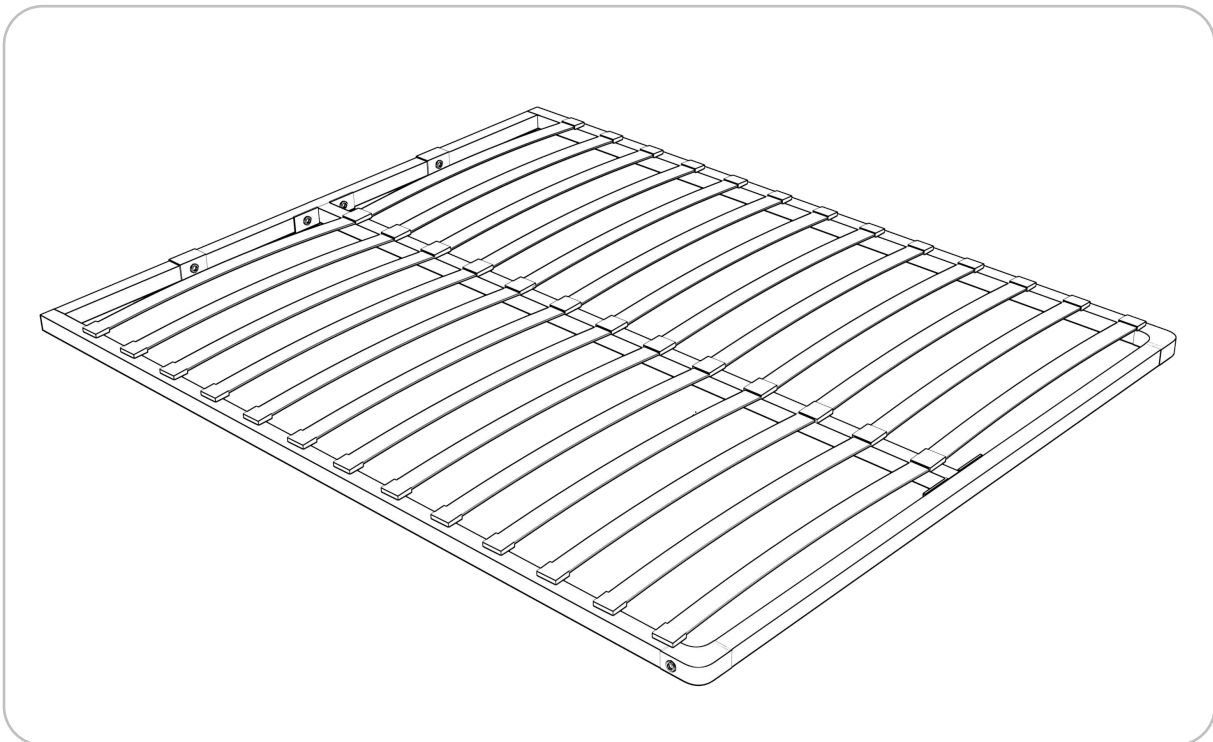


Produkt

Łóżko Enzo z pojemnikiem na pościel

Krok 11

Złóż stelaż (15) za pomocą dołączonej rozszerzonej instrukcji składania stelaża
Uwaga: Instrukcja składania wybranego modelu znajduje się w opakowaniu wraz ze stelażem



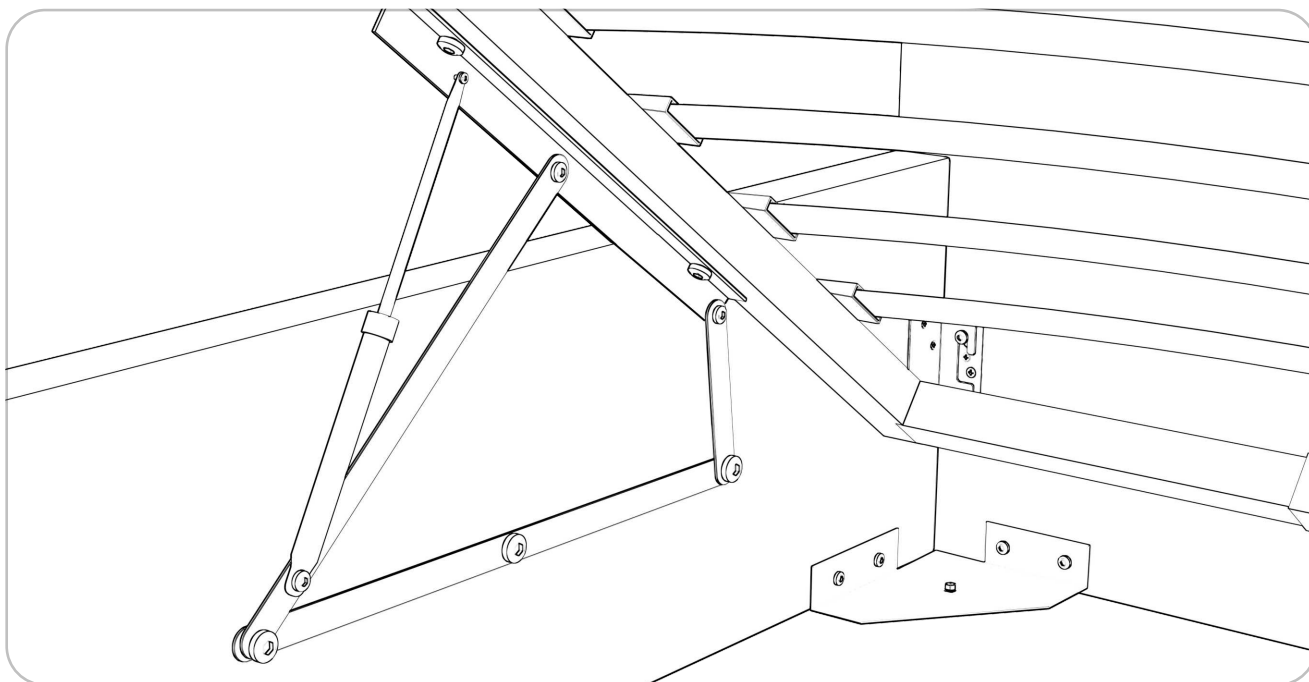
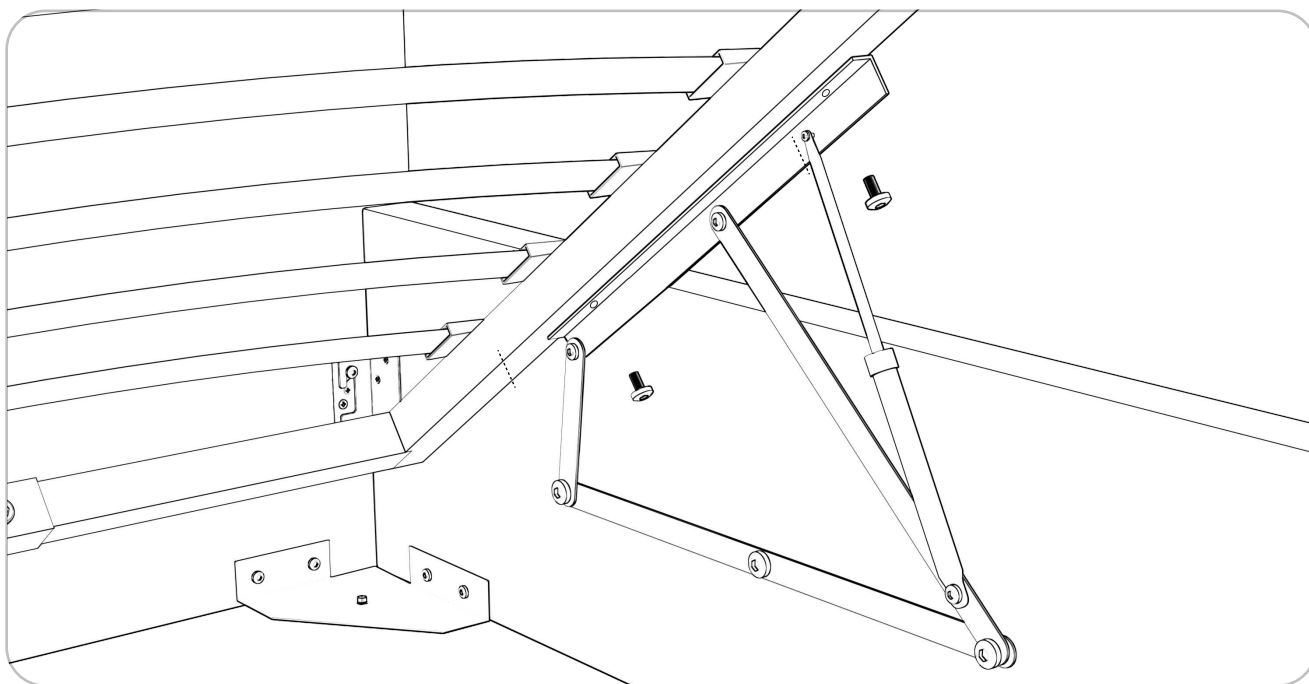
Produkt

Łóżko Enzo z pojemnikiem na pościel

Krok 12

Połącz stelaż (15) z ramionami stelaża za pomocą pozostałych czterech dołączonych śrub (2). Dokręć śruby do końca.

Użyj do tego celu klucza imbusowego lub wkrętarki z odpowiednią nasadką.



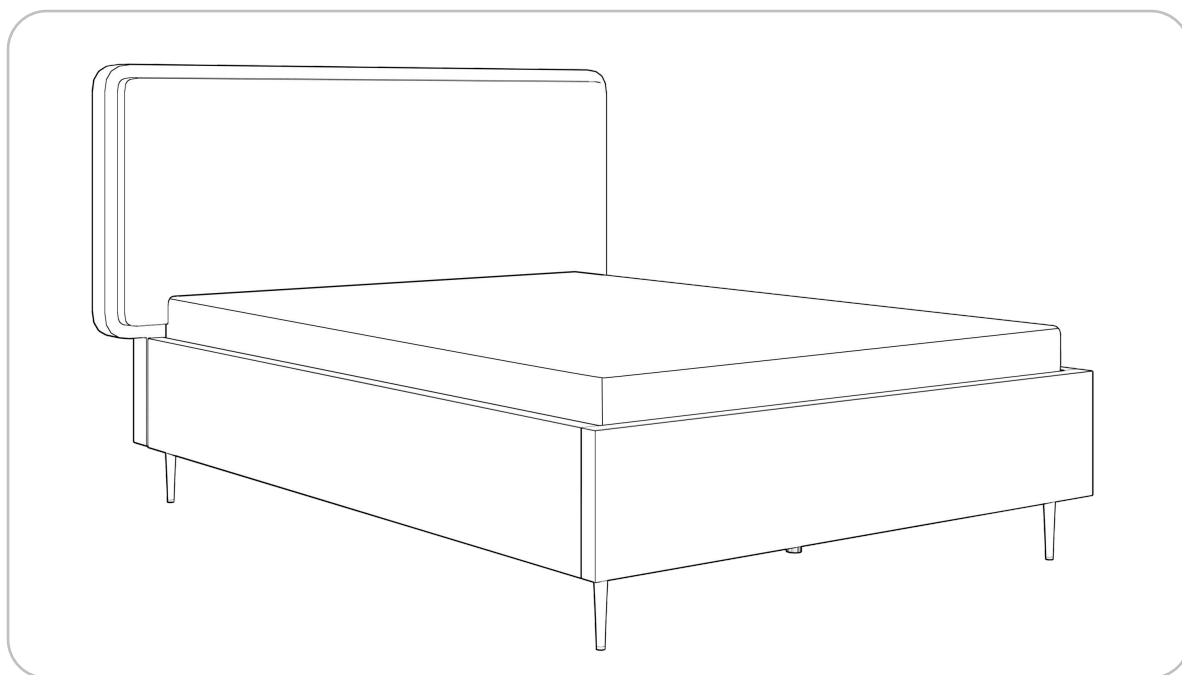
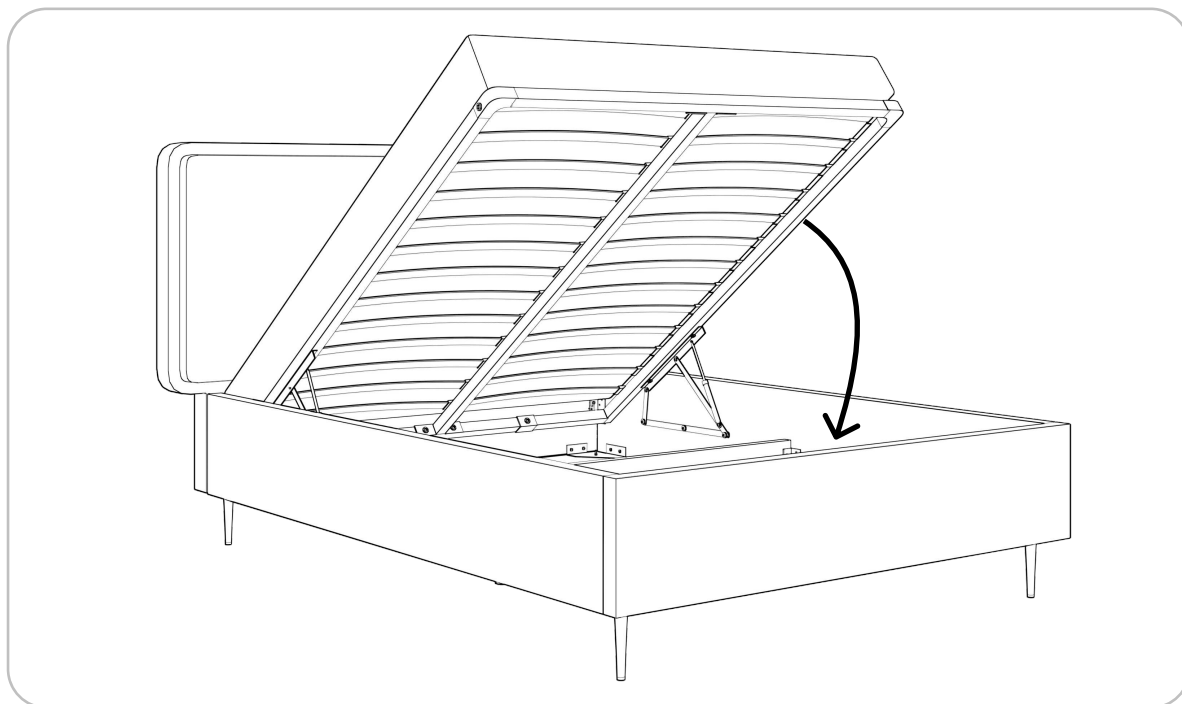
Produkt

Łóżko Enzo z pojemnikiem na pościel

Krok 13

Położ materac na stelażu (15), aby go dociążyć. Następnie zamknij stelaż pociągając go energicznym ruchem w dolnym kierunku.

Uwaga: na początku użytkowania podnośniki stelaża wymagają większej siły nacisku. Jest to naturalne. Po kilku ruchach, moc podnośników ustabilizuje się.



Gotowe

Jeśli potrzebujesz pomocy, chciałbyś uzyskać poradę lub jeśli podczas montażu pojawiły się problemy - skontaktuj się z naszym specjalistą.



789-684-381



biuro@mybed.pl