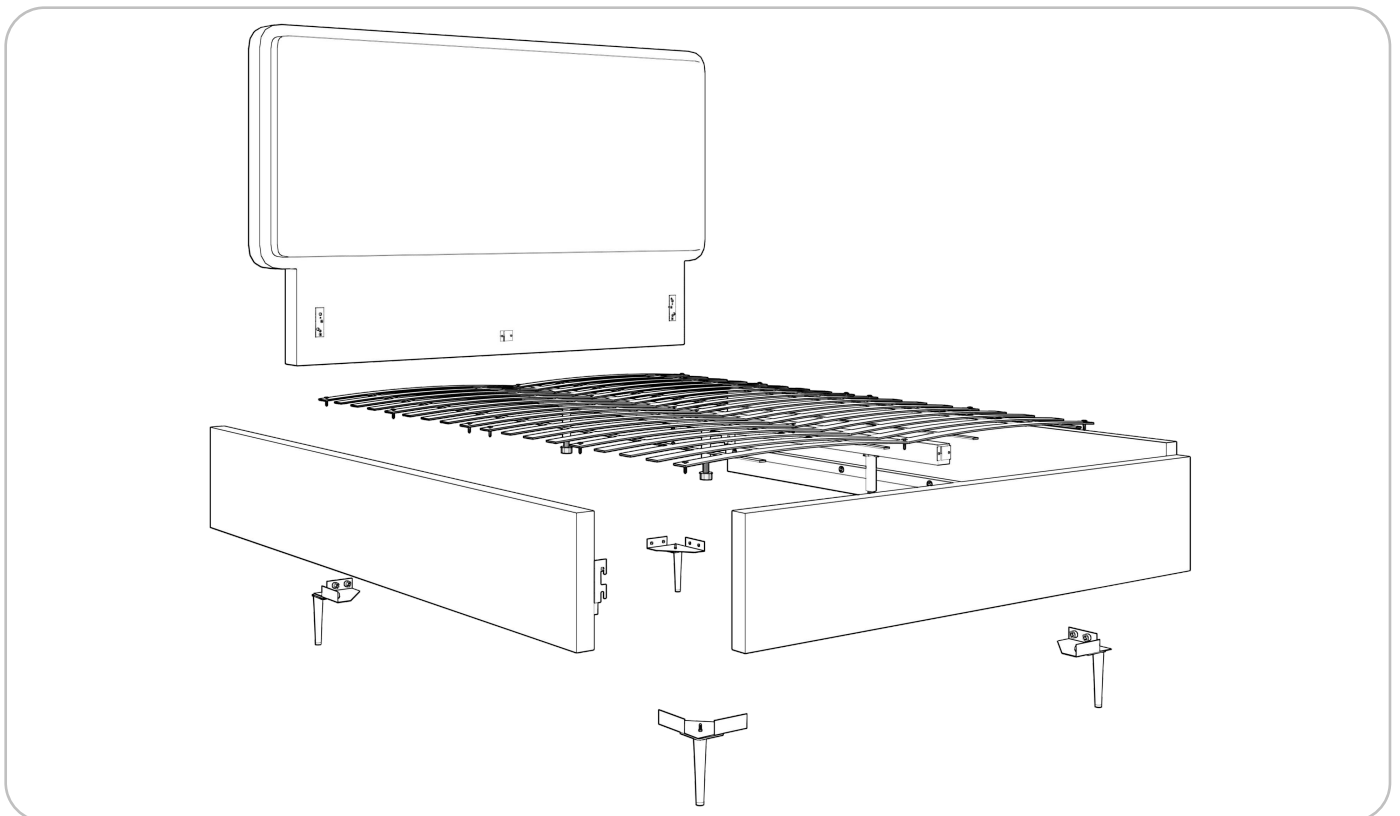
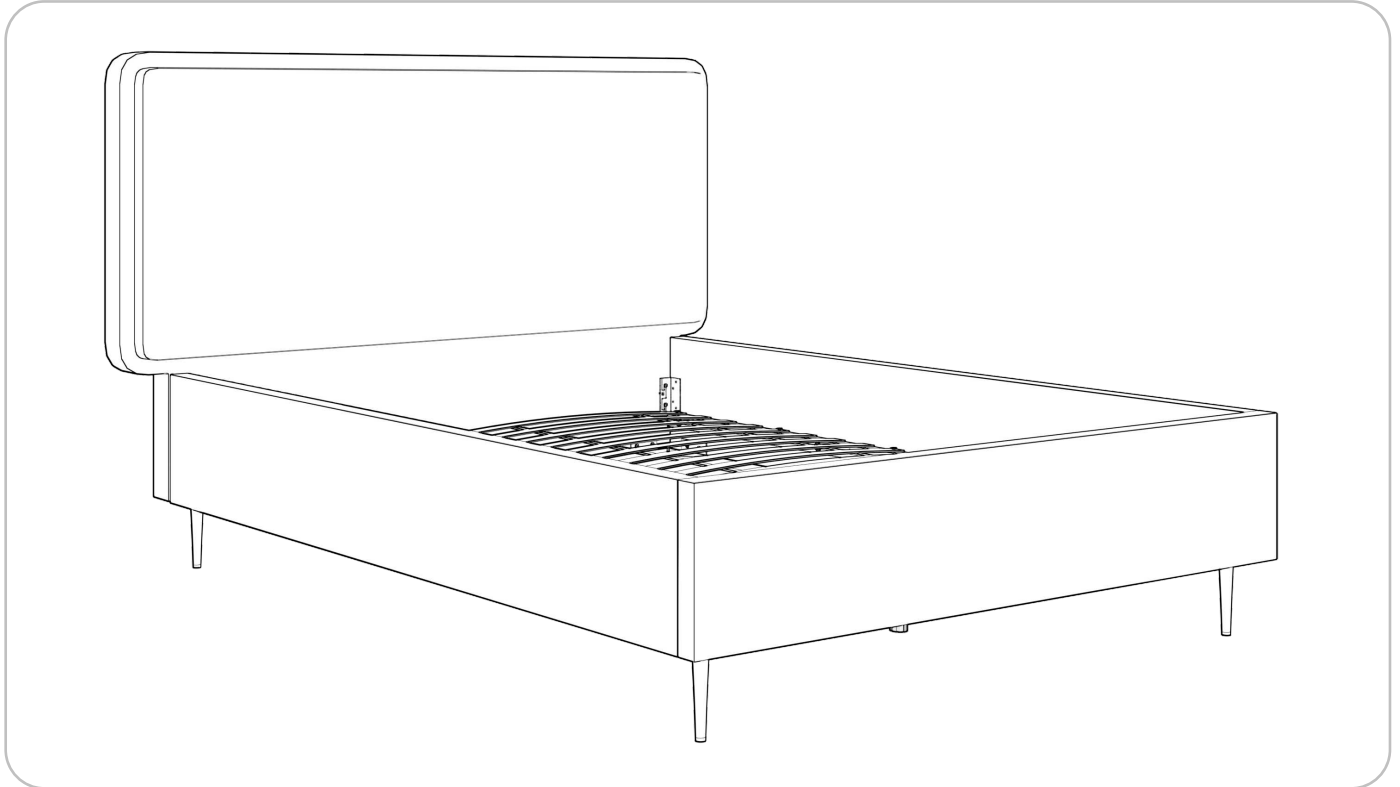


## Instrukcja montażu



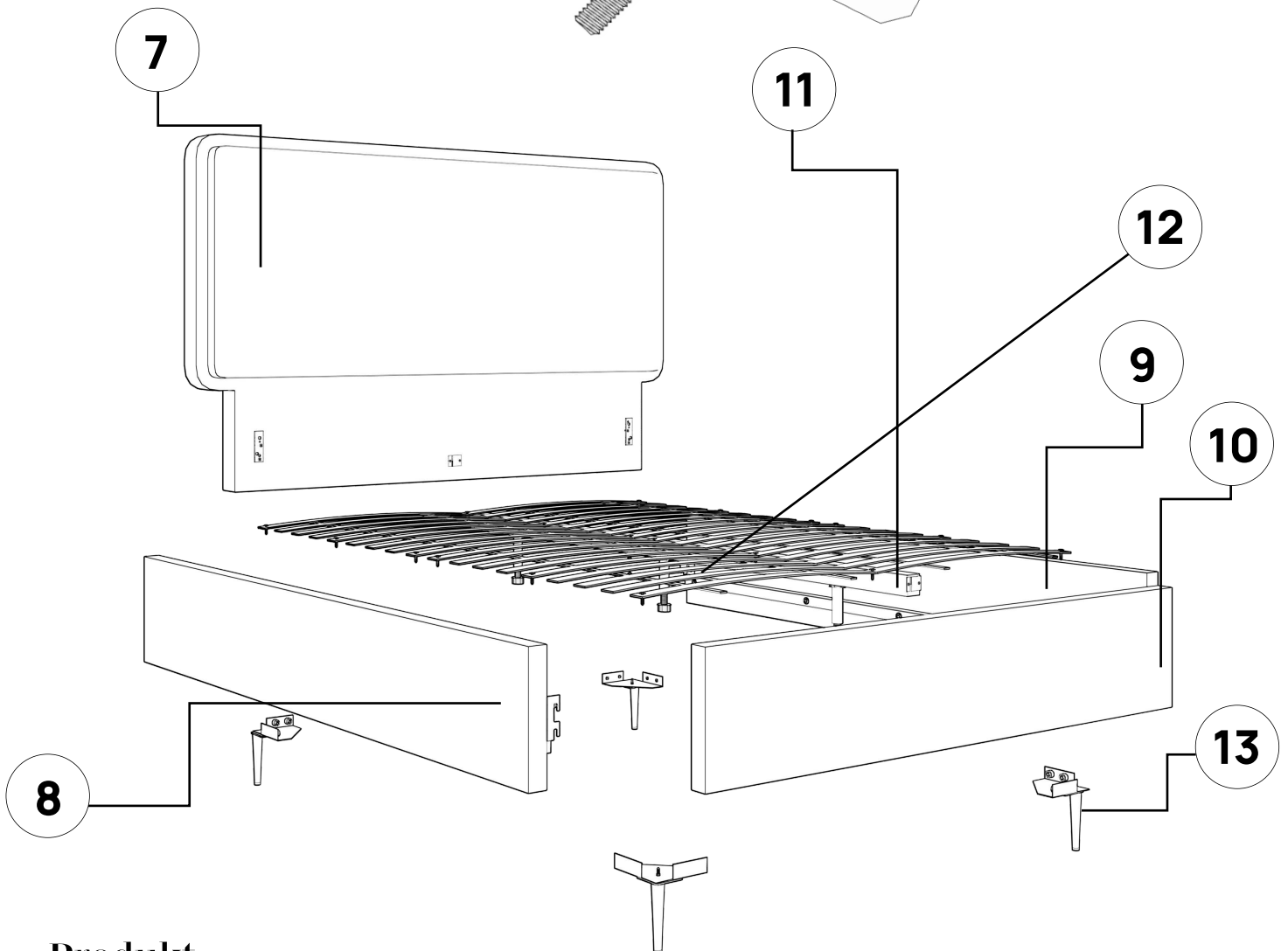
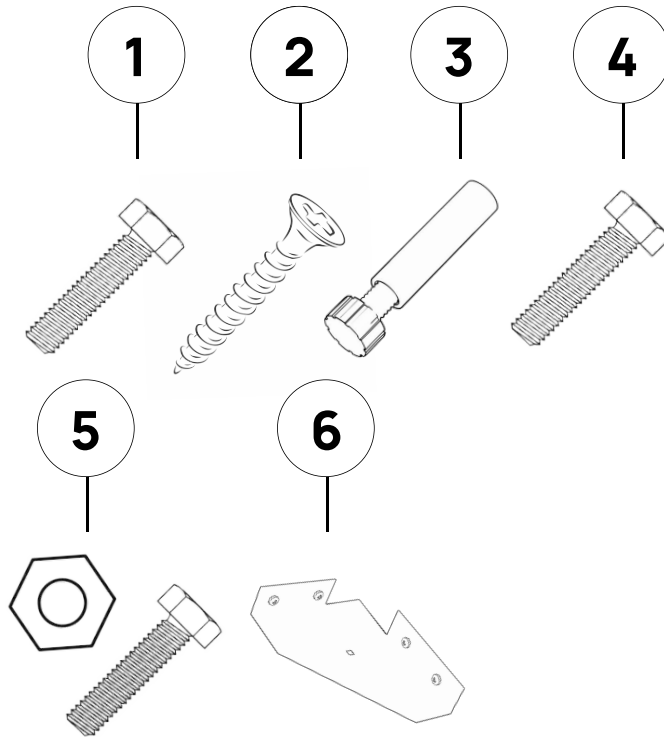
Produkt

Łóżko Enzo bez pojemnika na pościel



## Lista elementów

Nr	Nazwa	Ilość
1	Śruba łącząca ramę	8
2	Wkręt mocujący stelaż	12
3	Regulowana podpórka	2
4	Śruba do narożnika nóg	16
5	Śruba z nakrętką do nóg	16
6	Narożnik do nóg	4
7	Wezglowie	1
8	Bok lewy	1
9	Bok prawy	1
10	Front	1
11	Belka wzdłużna	1
12	Stelaż	1
13	Noga	4



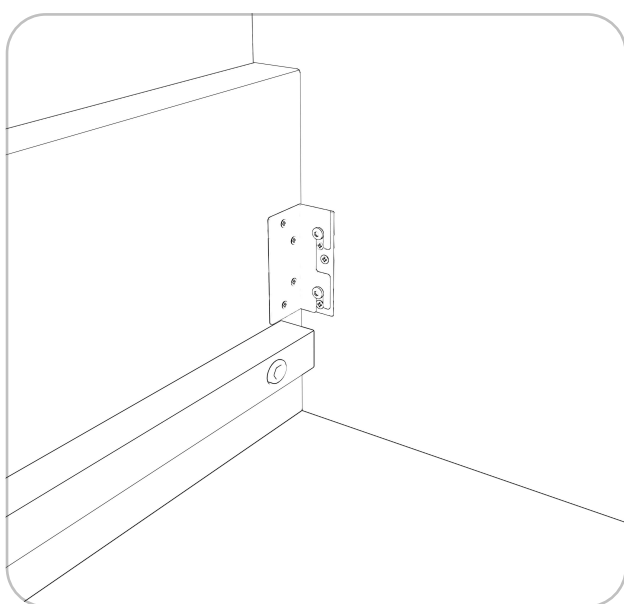
Produkt

Łóżko Enzo bez pojemnika na pościel

## Krok 1

Połącz ze sobą bok lewy (8), bok prawy (9) oraz wezgiłowie (7) za pomocą czterech dołączonych śrub (1). Użyj do tego klucza nasadkowego 13' lub wkrętkarki z końcówką nasadkową 13'.

**Ważne: nie dokręcaj śrub do końca**



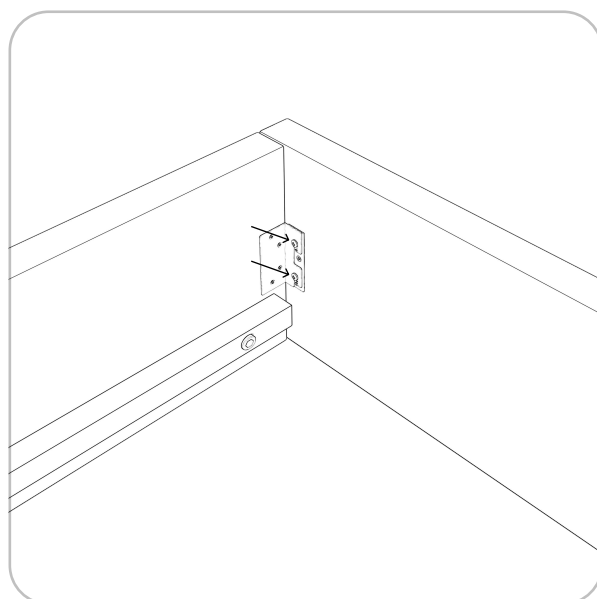
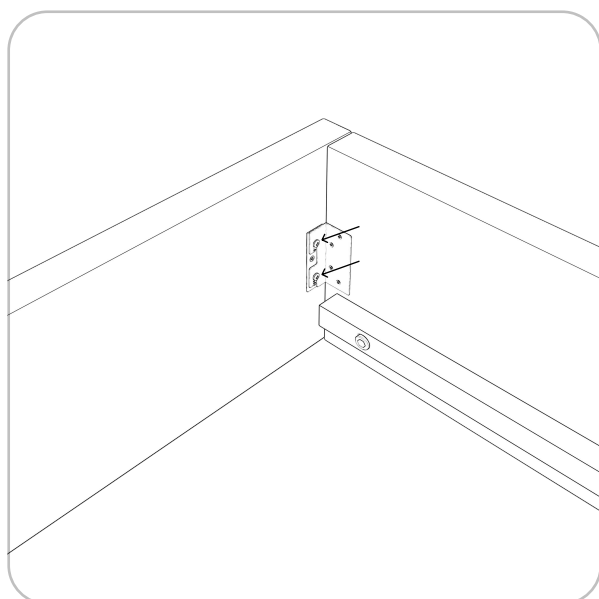
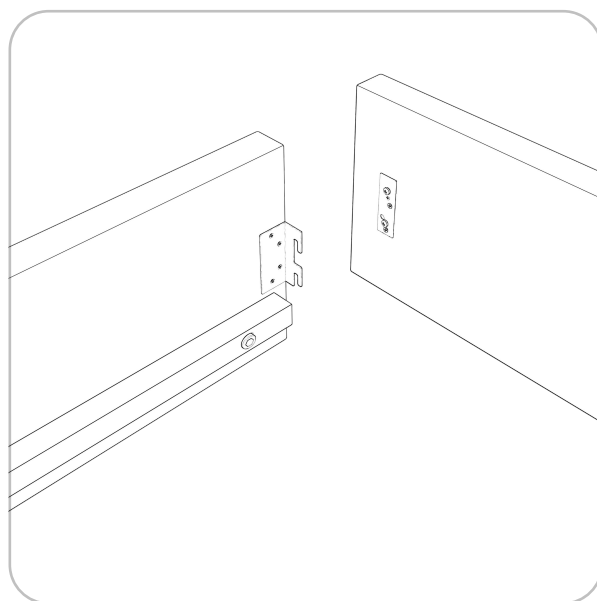
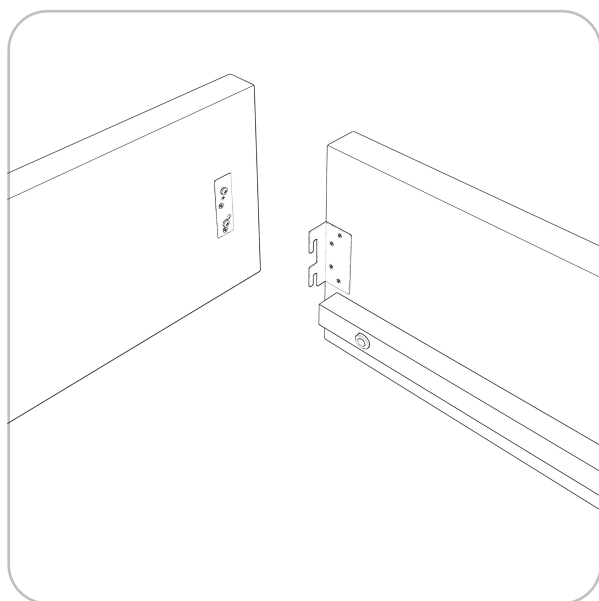
Produkt

Łóżko Enzo bez pojemnika na pościel

## Krok 2

Połącz ze sobą bok lewy (8), bok prawy (9) oraz front (10) za pomocą czterech dołączonych śrub (1). Użyj do tego klucza nasadkowego 13' lub wkrętarki z końcówką nasadkową 13'.

**Ważne: nie dokręcaj śrub do końca**



Produkt

Łóżko Enzo bez pojemnika na pościel

## Krok 3

Przymocuj w 4 narożnika łóżka 4 narożniki do nóg (6) za pomocą dołączonych 16-stu śrub (4). Użyj do tego celu klucza imbusowego lub wkrętarki z odpowiednią nasadką.

**Ważne: nie dokręcaj śrub do końca.**



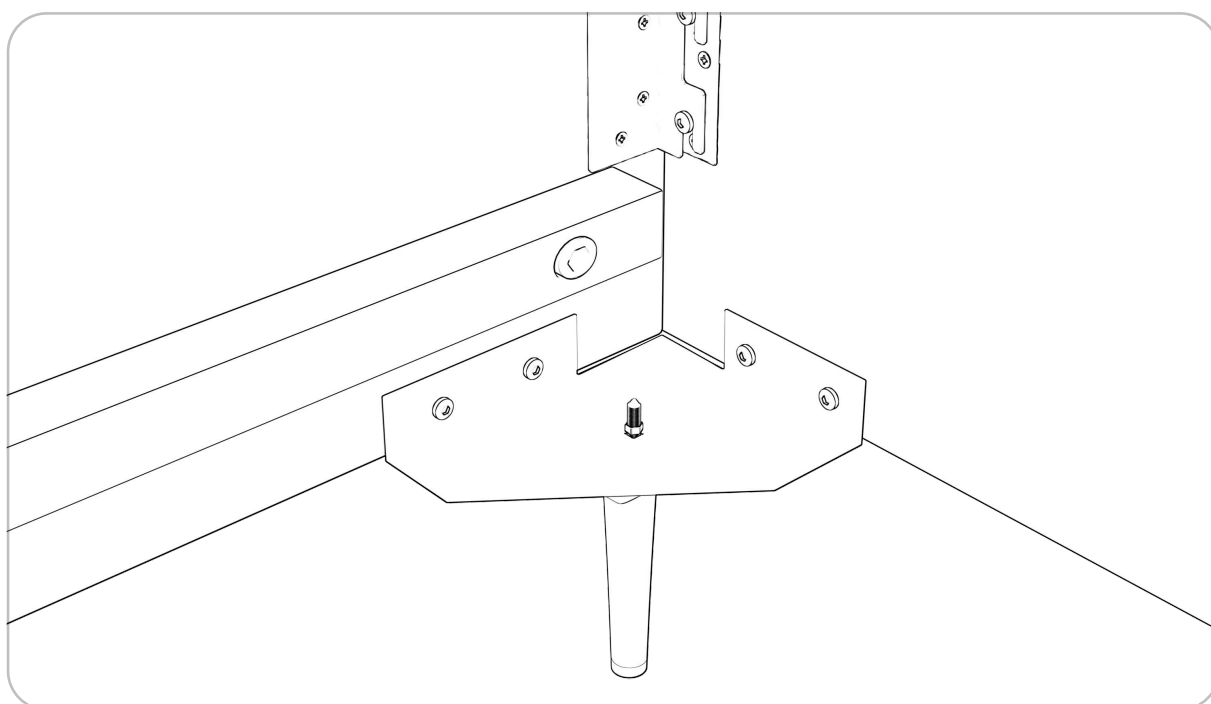
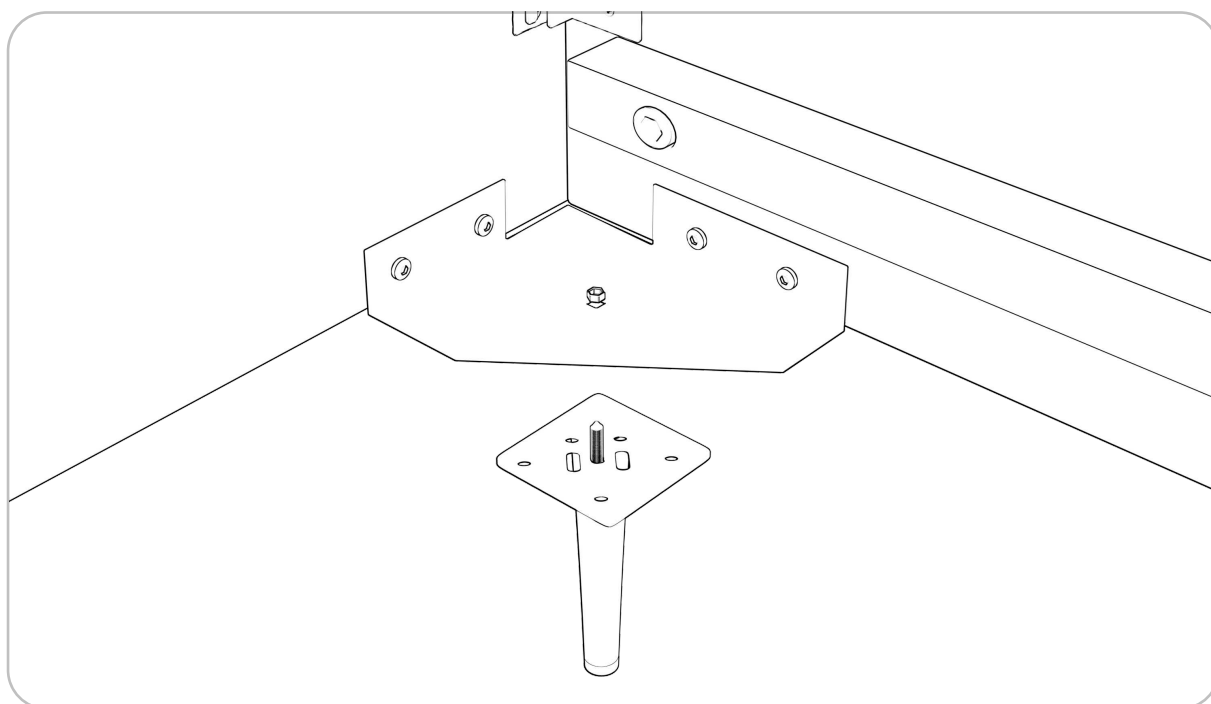
Produkt

Łóżko Enzo bez pojemnika na pościel

## Krok 4

Przymocuj w 4 nogi (14) do 4 narożników do nóg (6) za pomocą dołączonych 4 śrub z nakrętkami (5). Użyj do tego klucza nasadkowego 13' lub wkrętarki z końcówką nasadkową 13'.

**Ważne: Ważne: nie dokręcaj śrub do końca.**

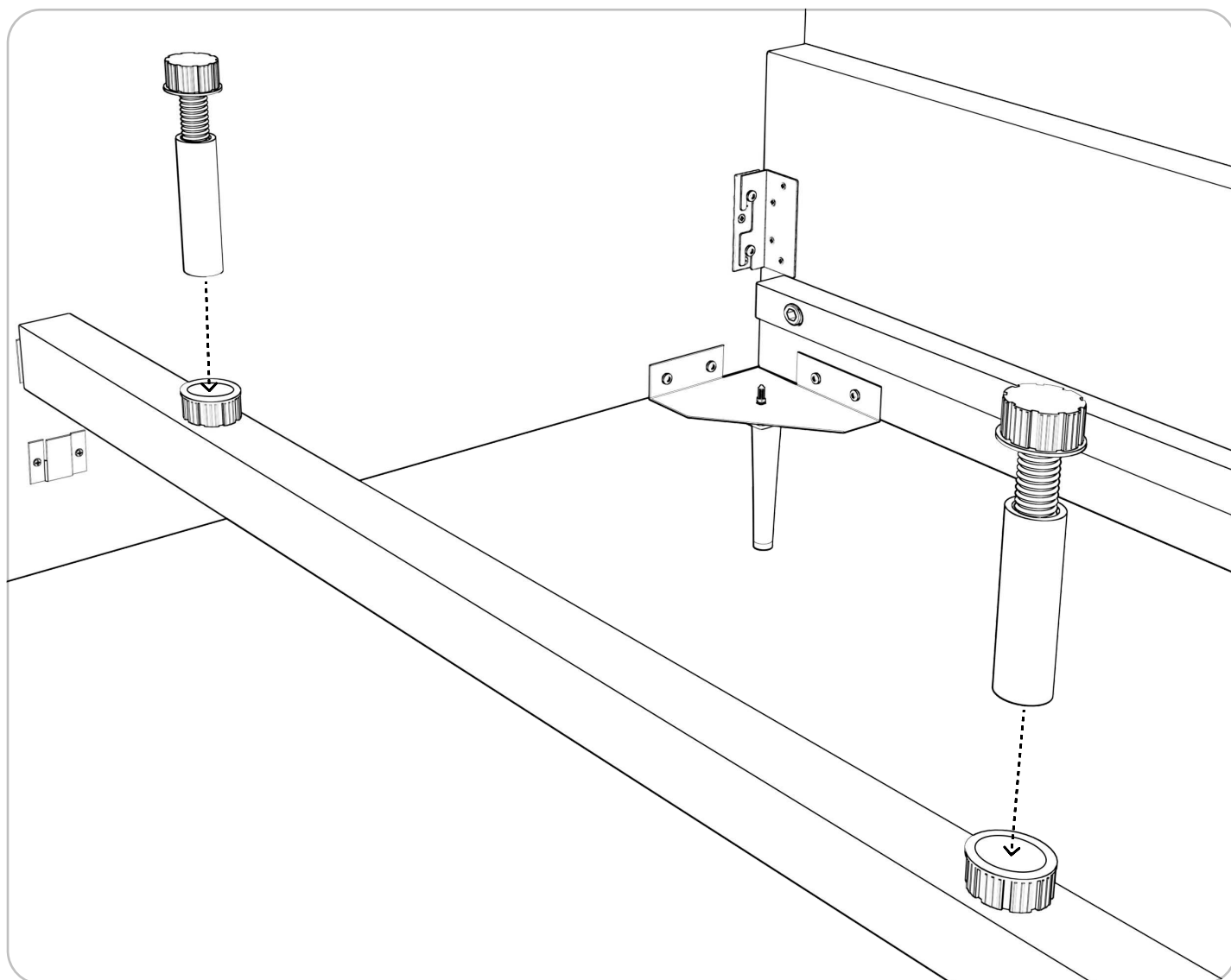


Produkt

Łóżko Enzo bez pojemnika na pościel

## Krok 5

Umieść dwie regulowane podpórki (3) w dwóch gniazdach przymocowanych do belki wzdłużnej (11)

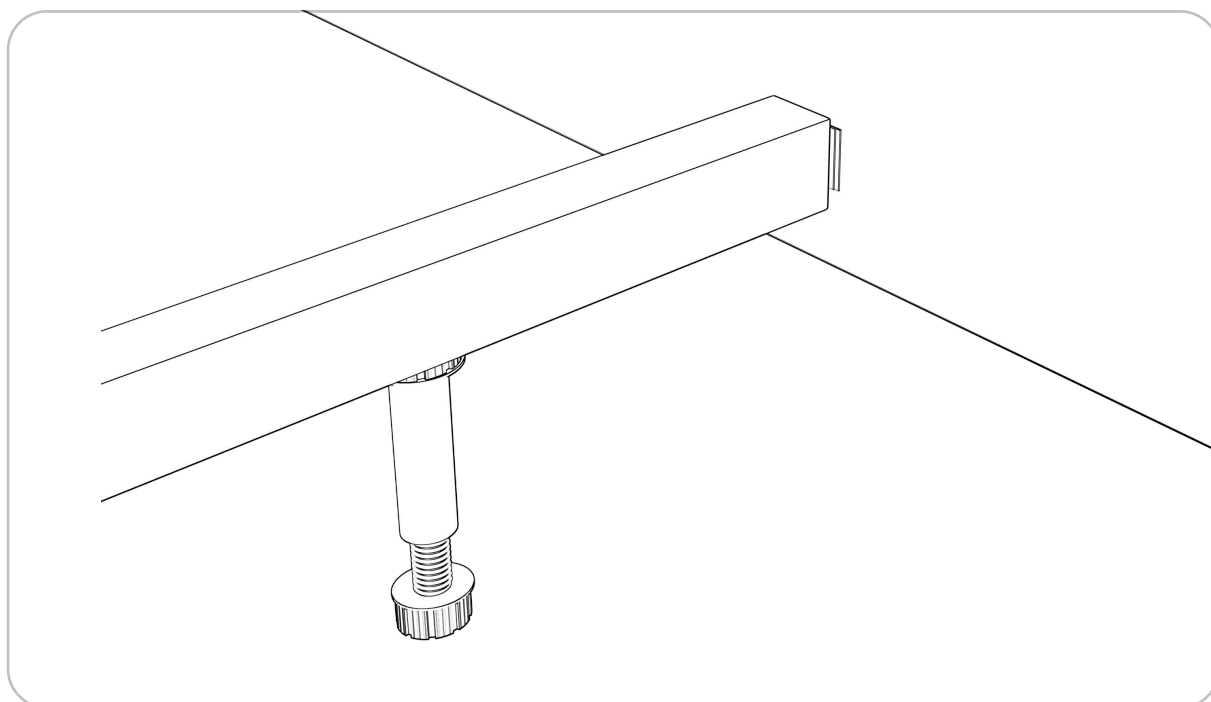
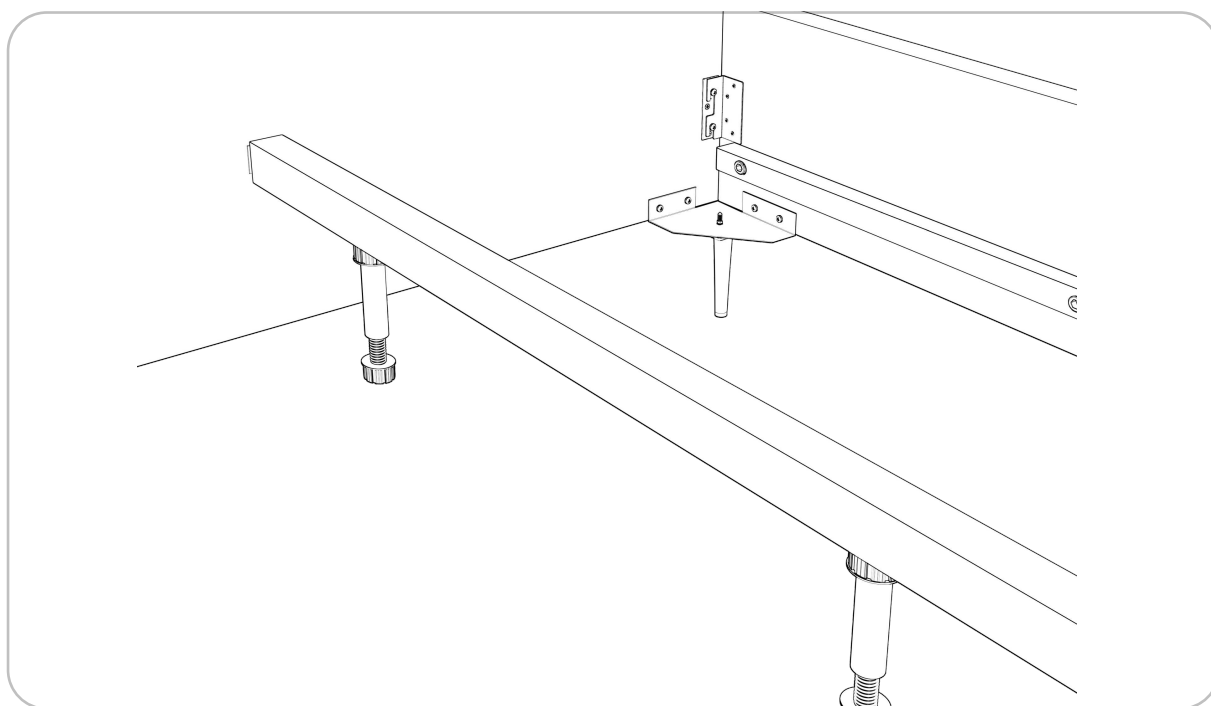


Produkt

Łóżko Enzo bez pojemnika na pościel

## Krok 6

Połącz ze sobą front łóżka (10) oraz wezgiłowie (7) za pomocą belki wzdłużnej (11), wsuwając ją od góry w zamocowane zaczepy. Następnie w dolnej części regulowanej podpórki (3) wyreguluj jej wysokość, tak aby dosięgała do podłogi, obracając ją w prawo lub w lewo

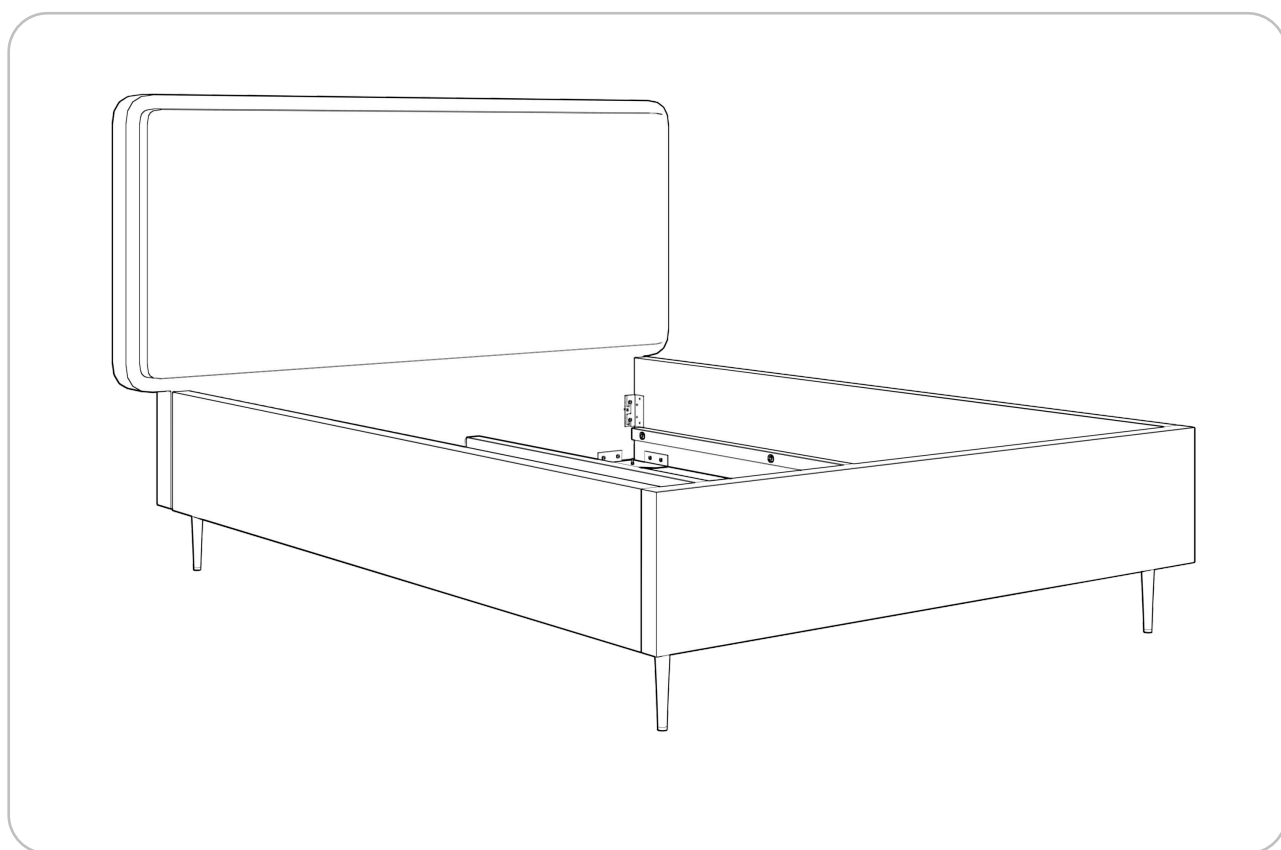


Produkt

Łóżko Enzo bez pojemnika na pościel

## Krok 7

Wyrównaj wszystkie elementy łóżka i **dokręć do końca wszystkie śruby.**

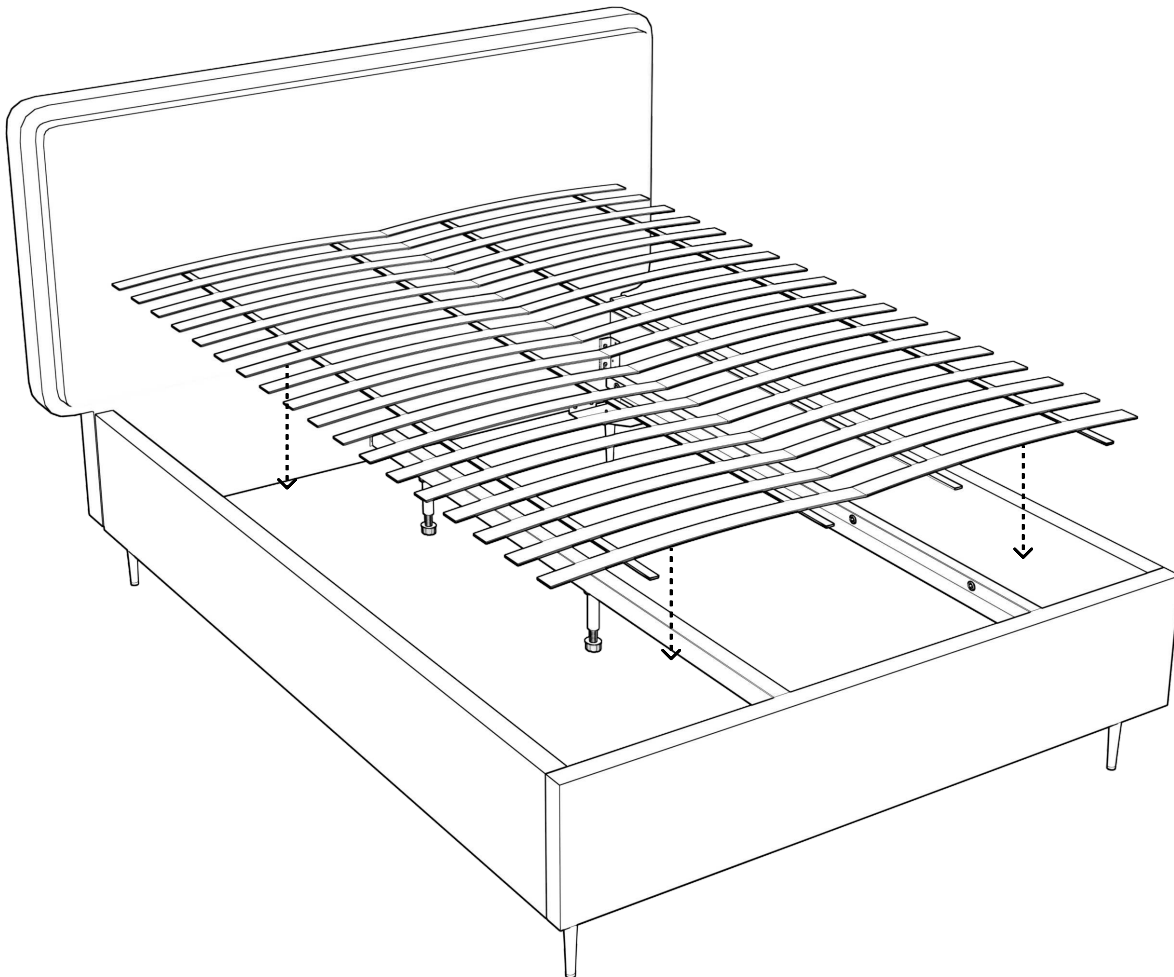




mybed.™

## Krok 8

Rozwiń stelaż elastyczny (9) i umieść go na belce wzdłużnej (8) oraz na listwach umieszczonych na bokach łóżka (5 i 6).



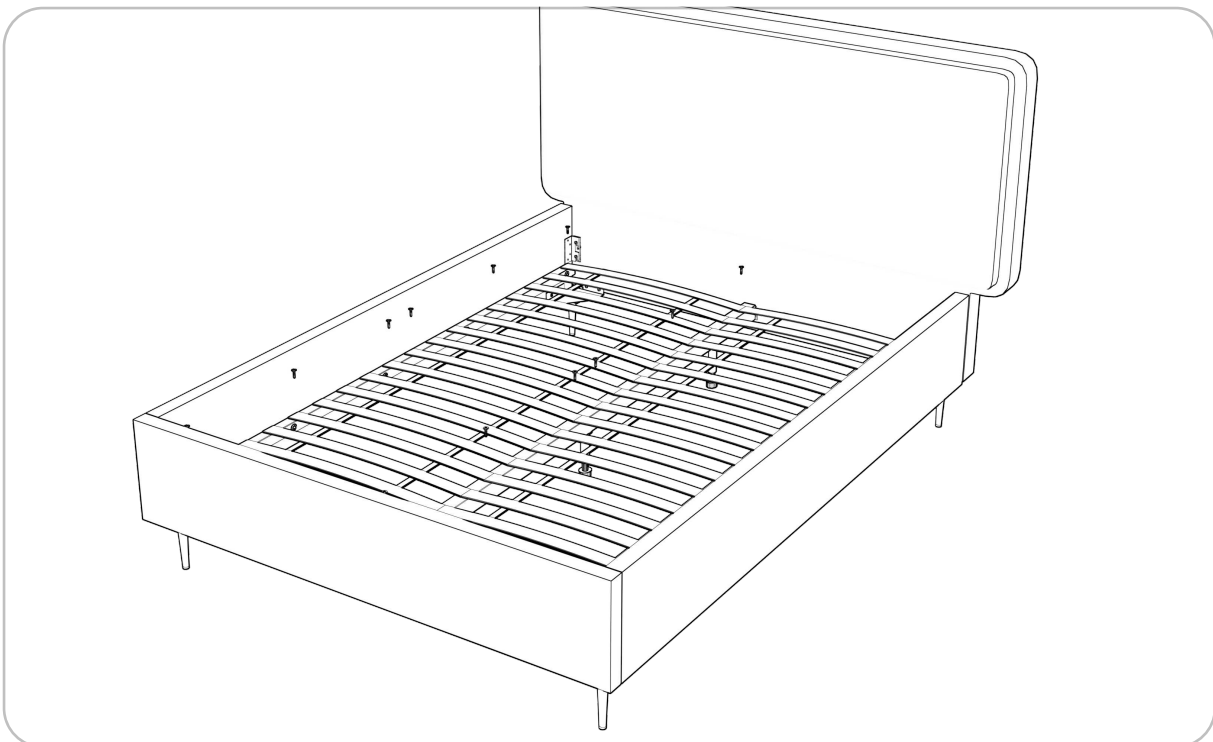
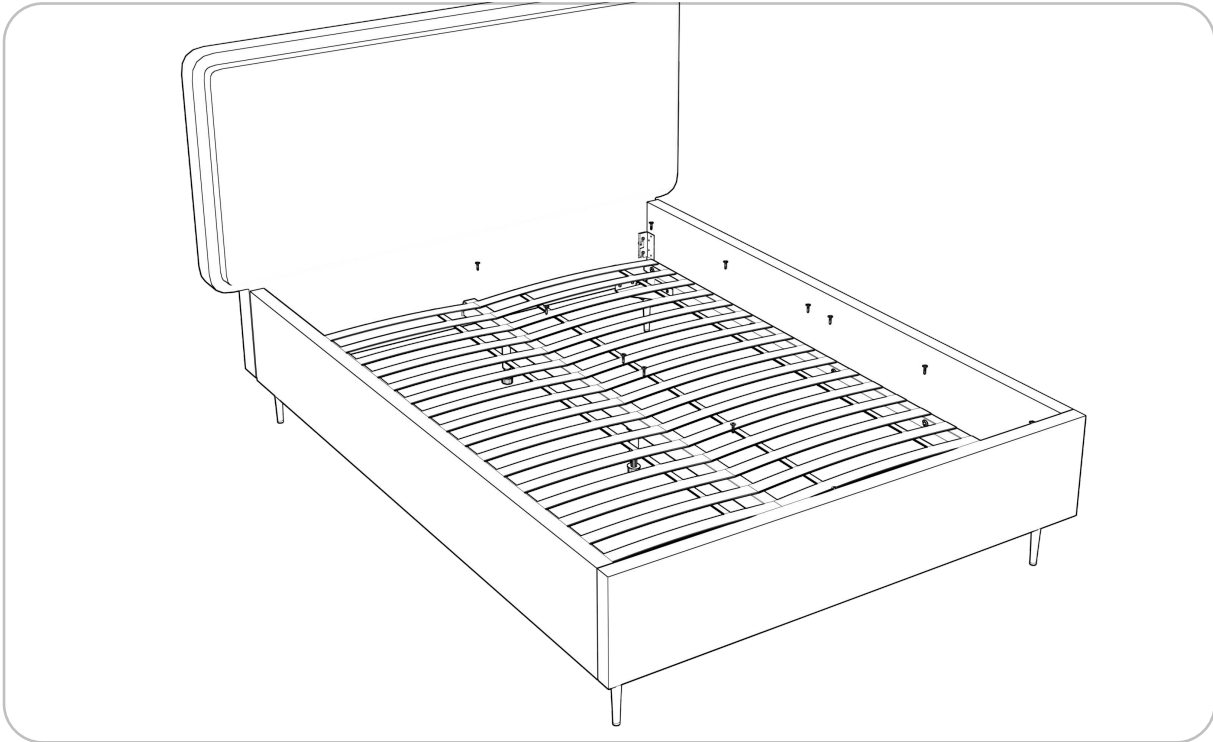
Produkt

Łóżko Enzo bez pojemnika na pościel



## Krok 9

Przykręć stelaż (9) do listew umieszczonych na bokach łóżka (5 i 6) za pomocą dwunastu dołączonych wkrętów (2) - sześć sztuk na każdą stronę.



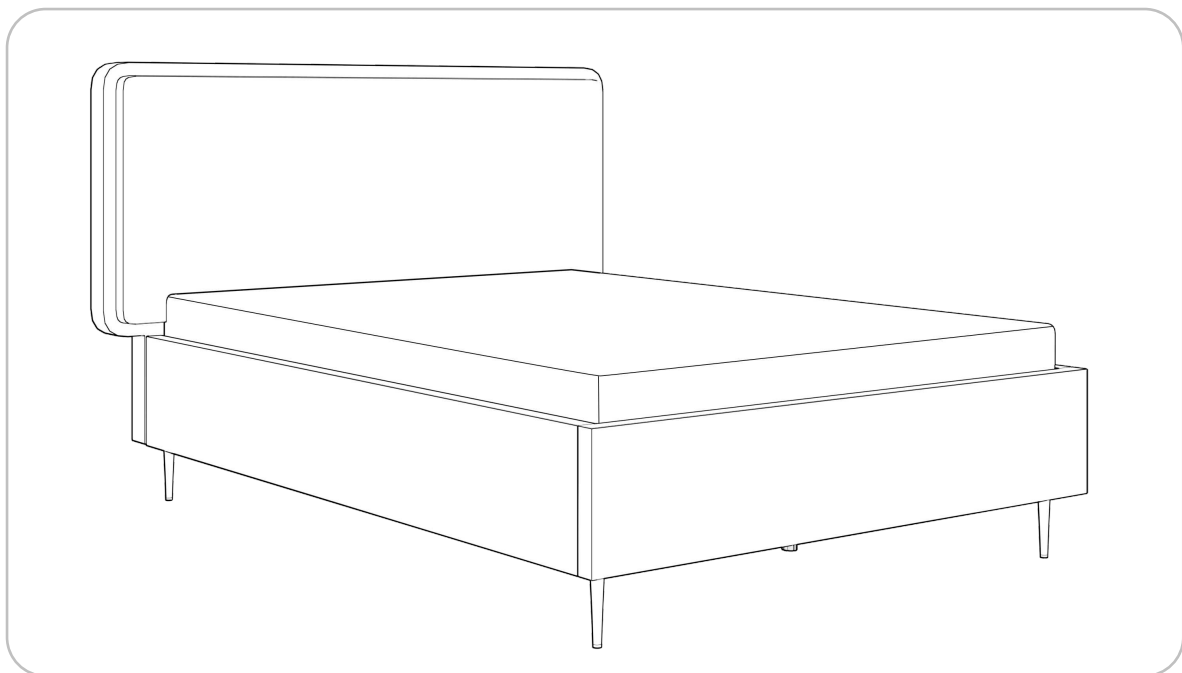
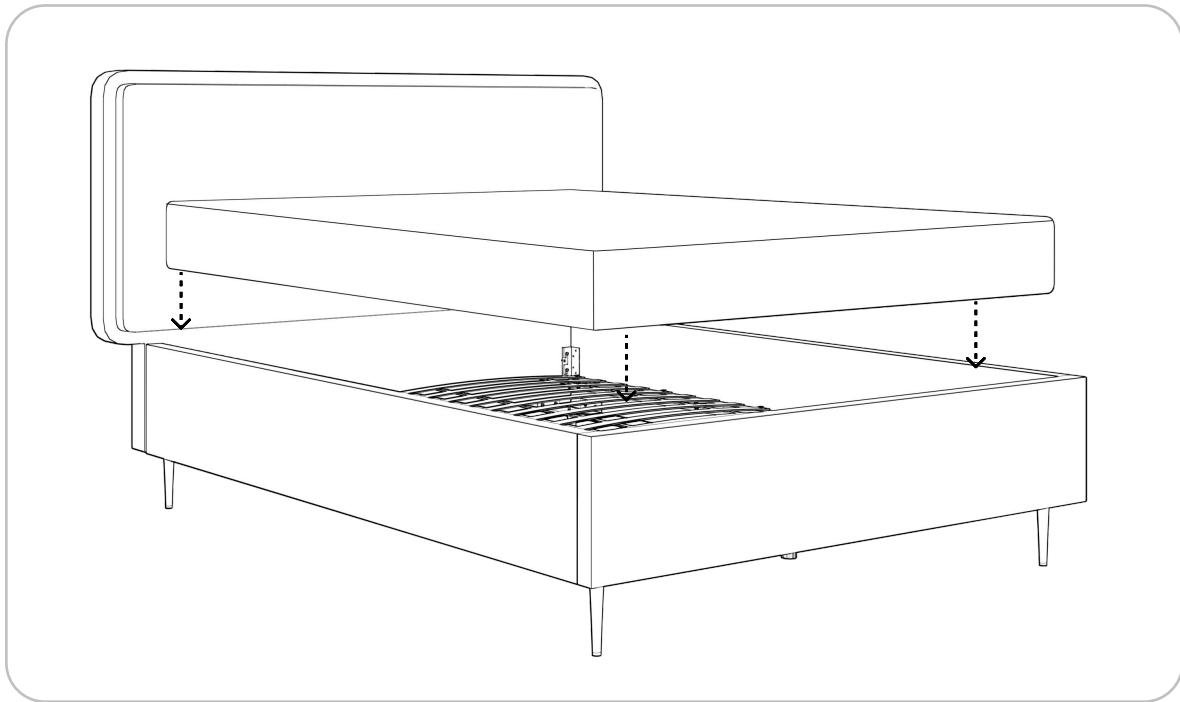
Produkt

Łóżko Enzo bez pojemnika na pościel



## Krok 10

Położ materac na stelażu (9)



Produkt

Łóżko Enzo bez pojemnika na pościel

Gotowe

Jeśli potrzebujesz pomocy, chciałbyś uzyskać poradę lub jeśli podczas montażu pojawiły się problemy - skontaktuj się z naszym specjalistą.



789-684-381



biuro@mybed.pl