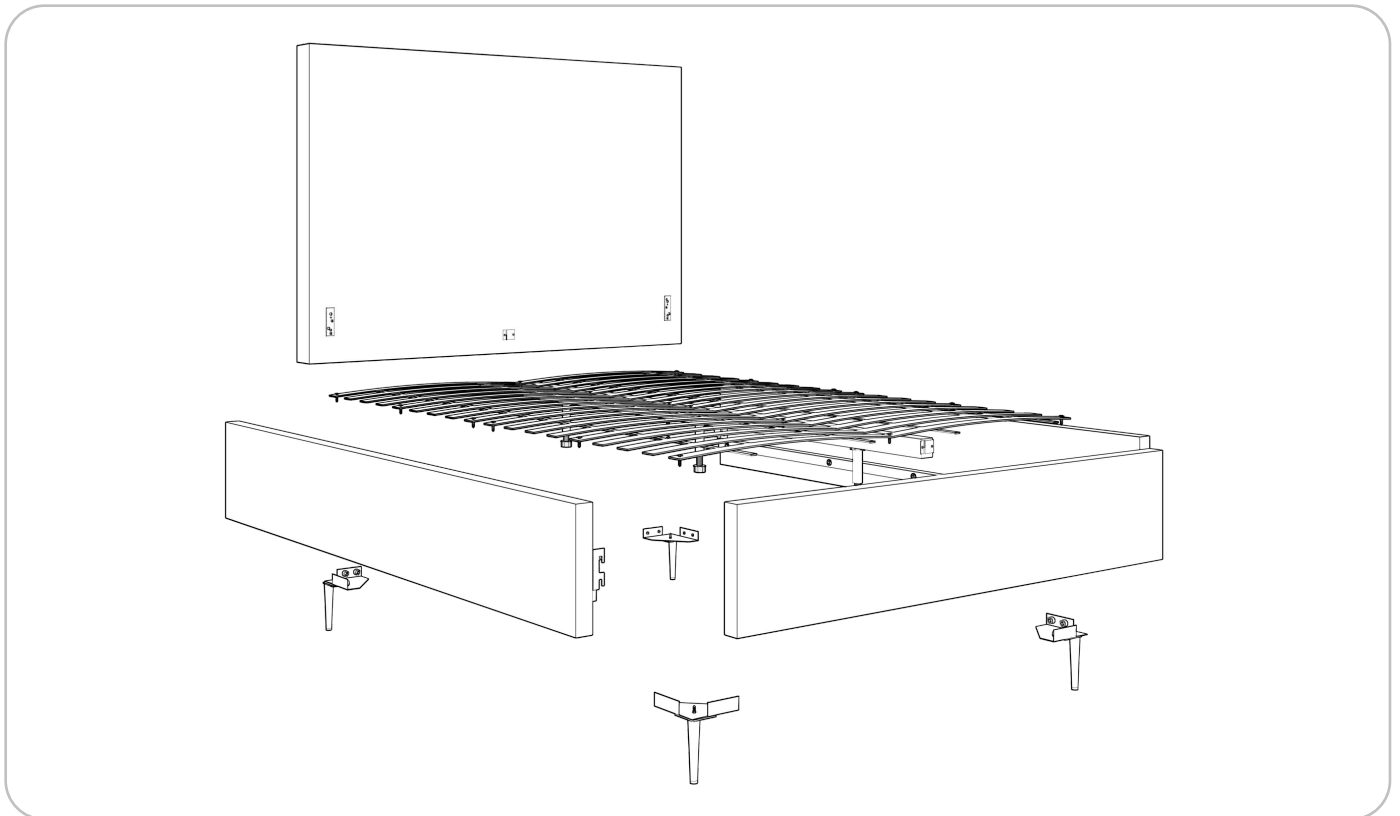
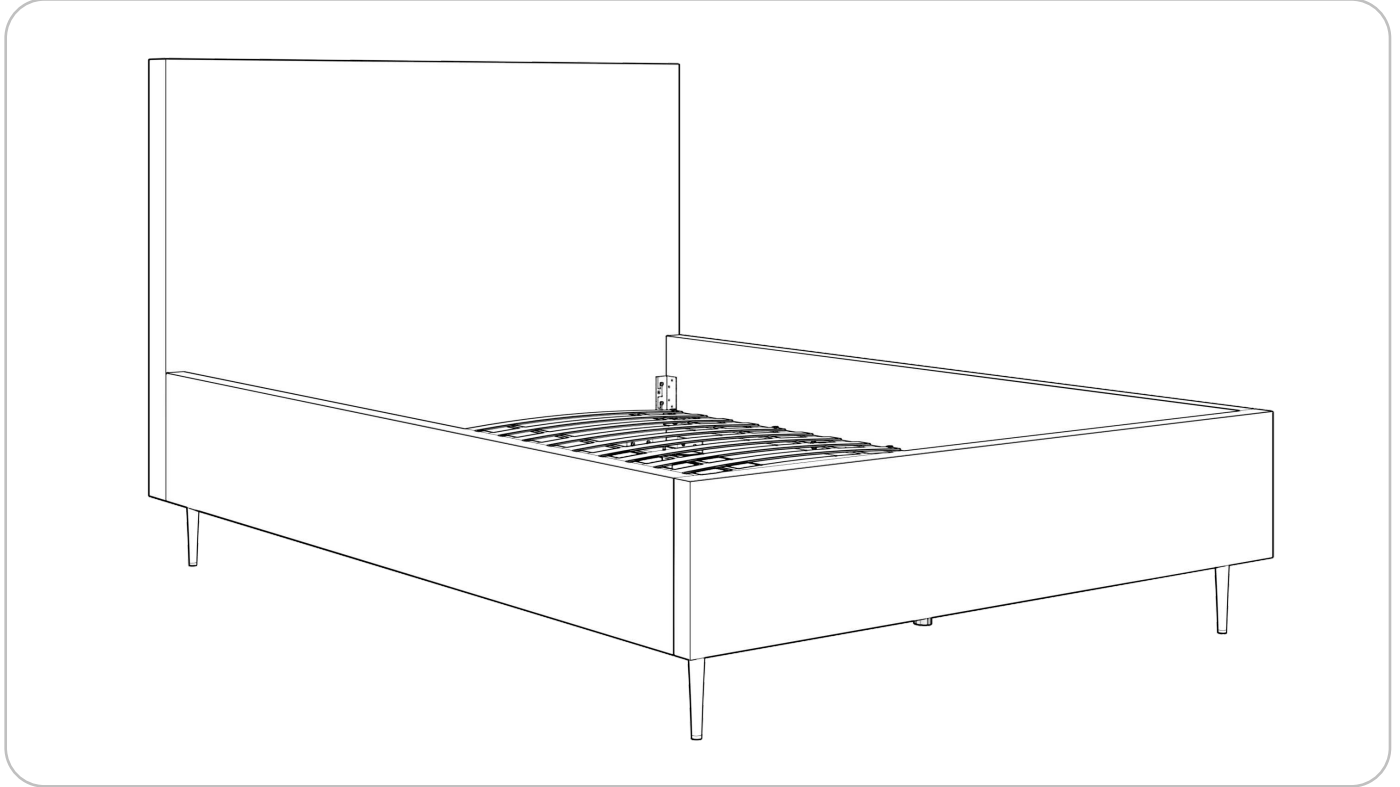


Instrukcja montażu



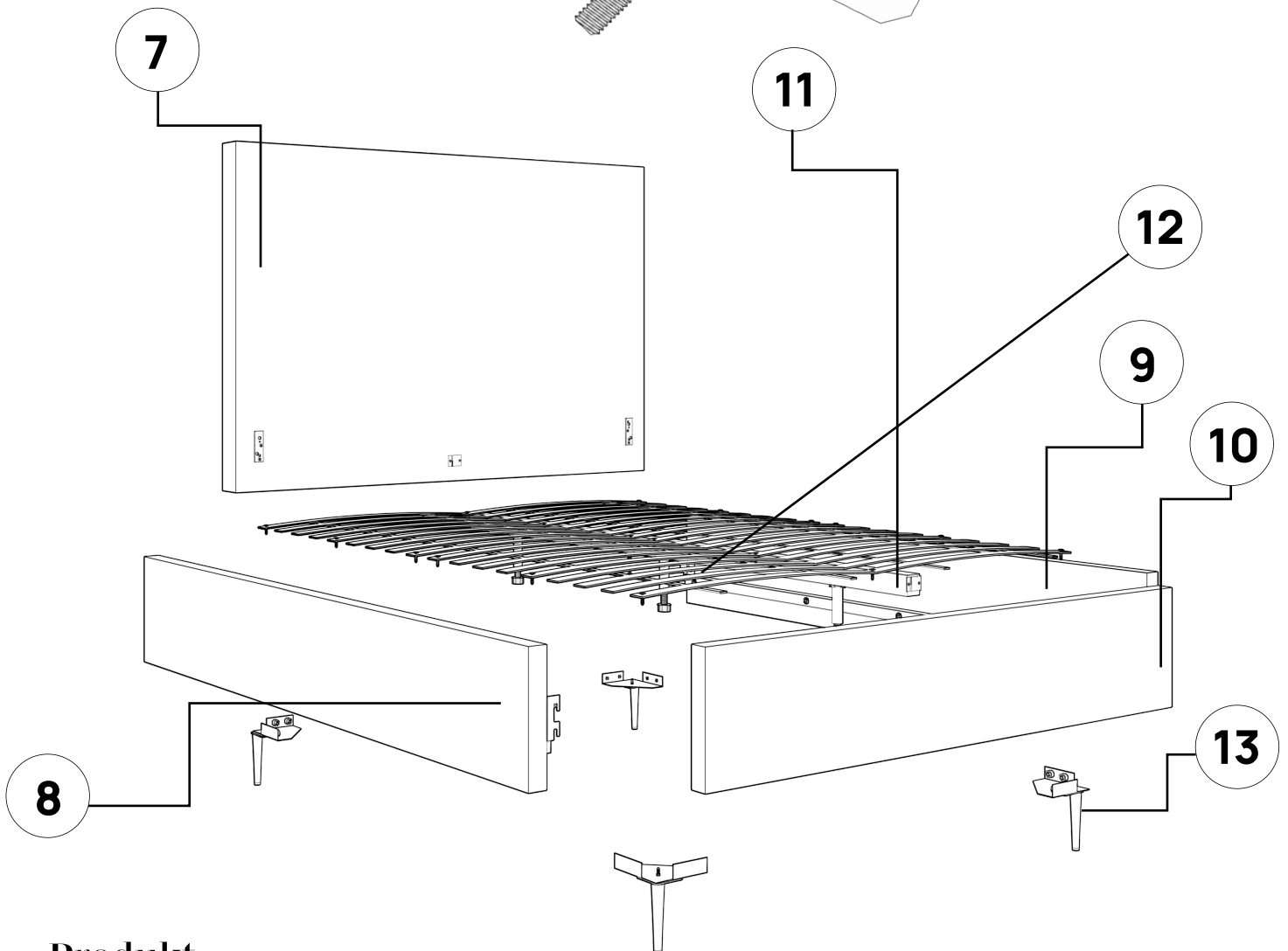
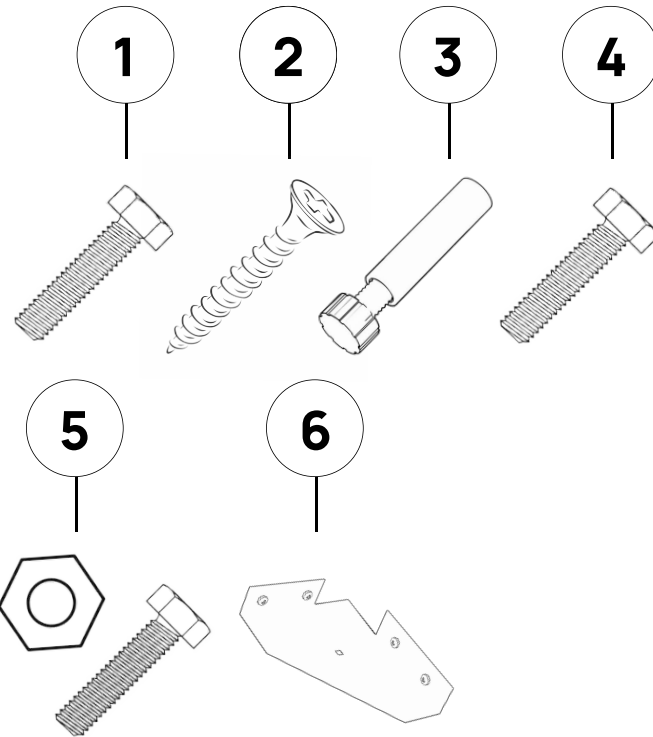
Produkt

Łóżko Clara bez pojemnika na pościel



Lista elementów

Nr	Nazwa	Ilość
1	Śruba łącząca ramę	8
2	Wkręt mocujący stelaż	12
3	Regulowana podpórka	2
4	Śruba do narożnika nóg	16
5	Śruba z nakrętką do nóg	16
6	Narożnik do nóg	4
7	Wezglowie	1
8	Bok lewy	1
9	Bok prawy	1
10	Front	1
11	Belka wzdłużna	1
12	Stelaż	1
13	Noga	4



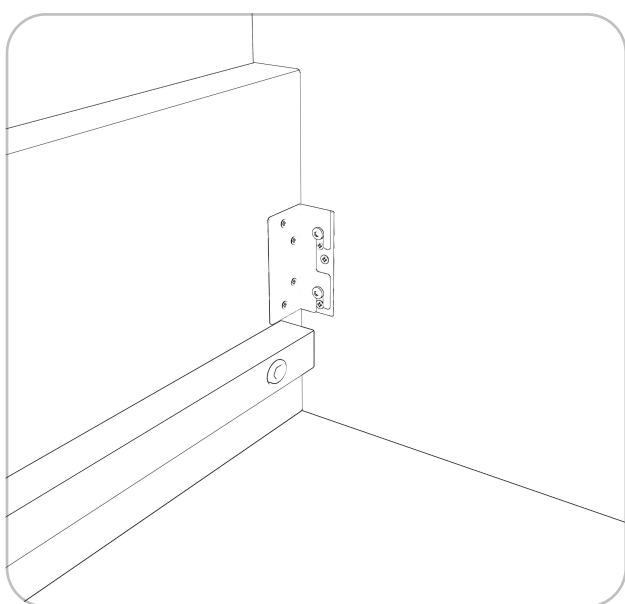
Produkt

Łóżko Clara bez pojemnika na pościel

Krok 1

Połącz ze sobą bok lewy (8), bok prawy (9) oraz wezłowie (7) za pomocą czterech dołączonych śrub (1). Użyj do tego klucza nasadkowego 13' lub wkrętarki z końcówką nasadkową 13'.

Ważne: nie dokręcaj śrub do końca



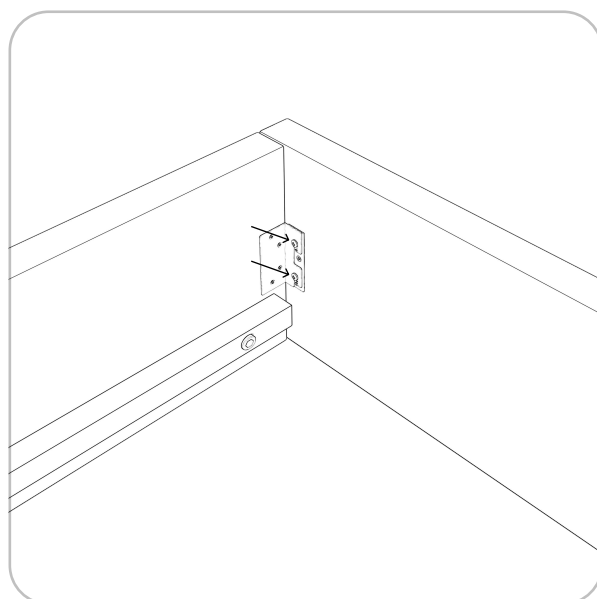
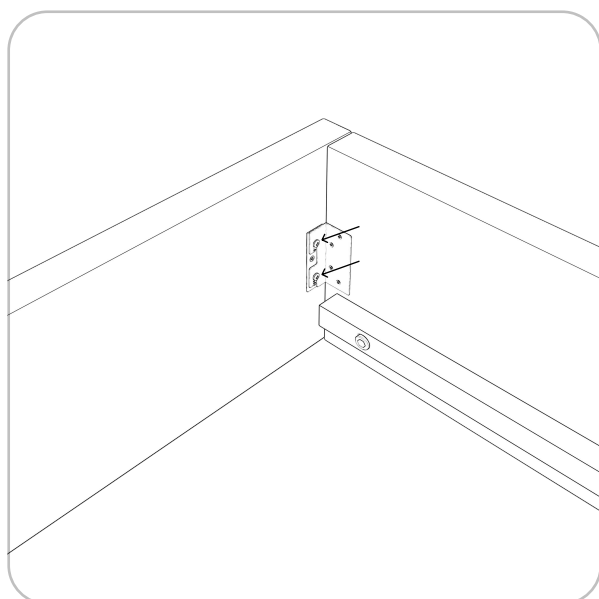
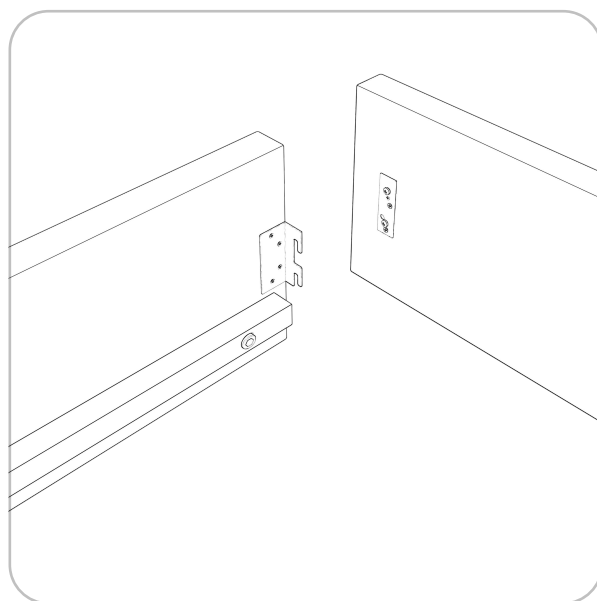
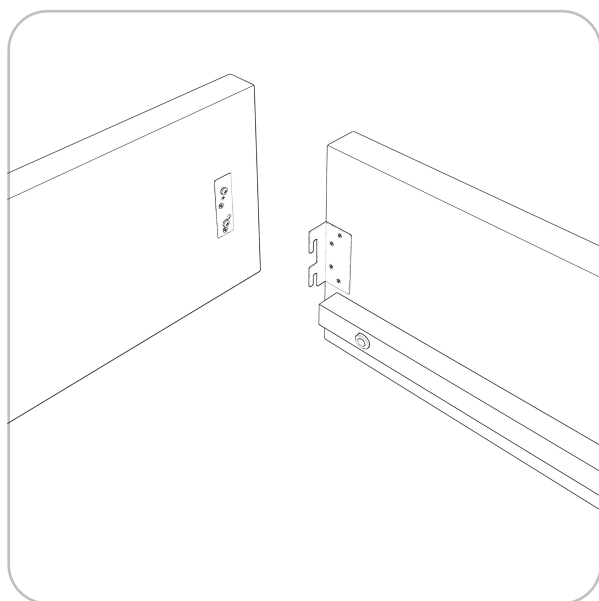
Produkt

Łóżko Clara bez pojemnika na pościel

Krok 2

Połącz ze sobą bok lewy (8), bok prawy (9) oraz front (10) za pomocą czterech dołączonych śrub (1). Użyj do tego klucza nasadkowego 13' lub wkrętarki z końcówką nasadkową 13'.

Ważne: nie dokręcaj śrub do końca



Produkt

Łóżko Clara bez pojemnika na pościel

Krok 3

Przymocuj w 4 narożnika łóżka 4 narożniki do nóg (6) za pomocą dołączonych 16-stu śrub (4). Użyj do tego celu klucza imbusowego lub wkrętarki z odpowiednią nasadką.

Ważne: nie dokręcaj śrub do końca.



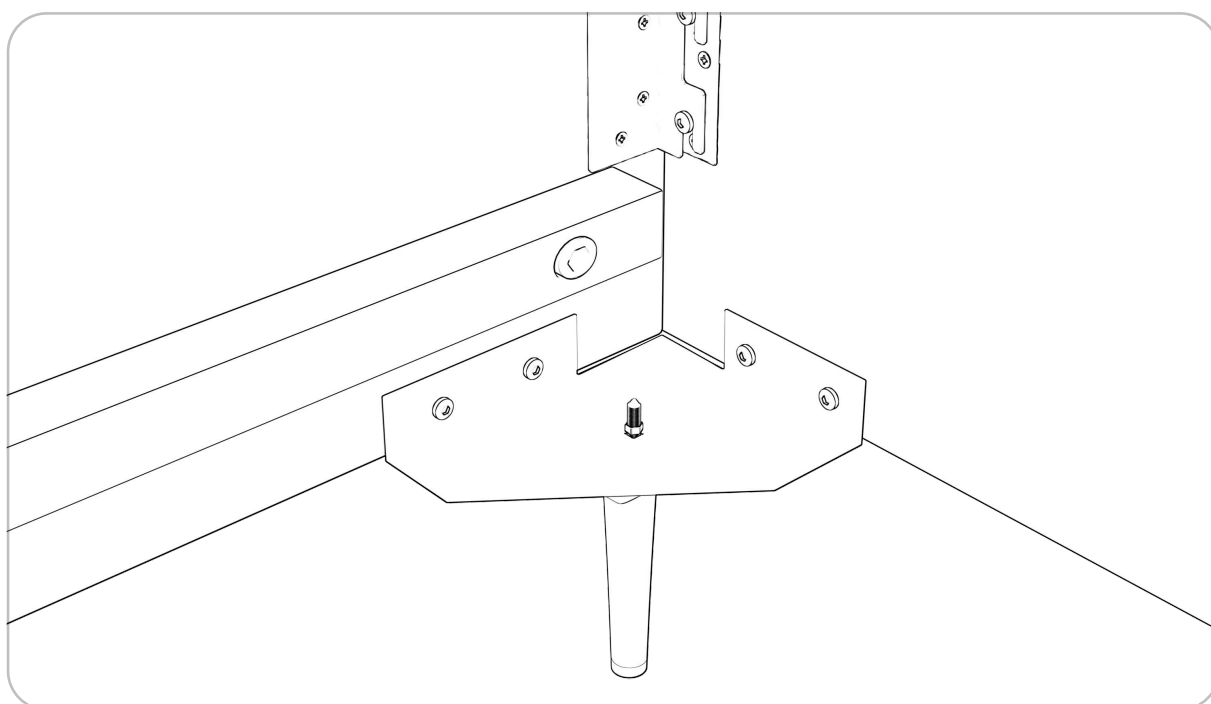
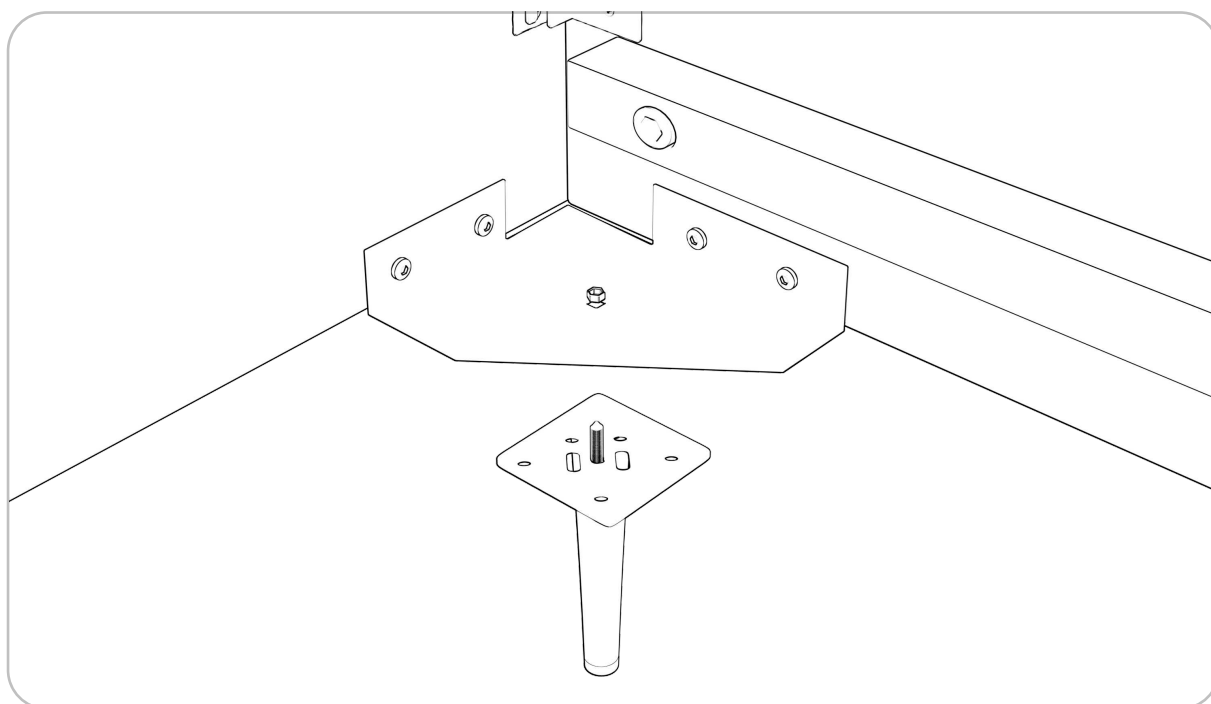
Produkt

Łóżko Clara bez pojemnika na pościel

Krok 4

Przymocuj w 4 nogi (14) do 4 narożników do nóg (6) za pomocą dołączonych 4 śrub z nakrętkami (5). Użyj do tego klucza nasadkowego 13' lub wkrętarki z końcówką nasadkową 13'.

Ważne: Ważne: nie dokręcaj śrub do końca.

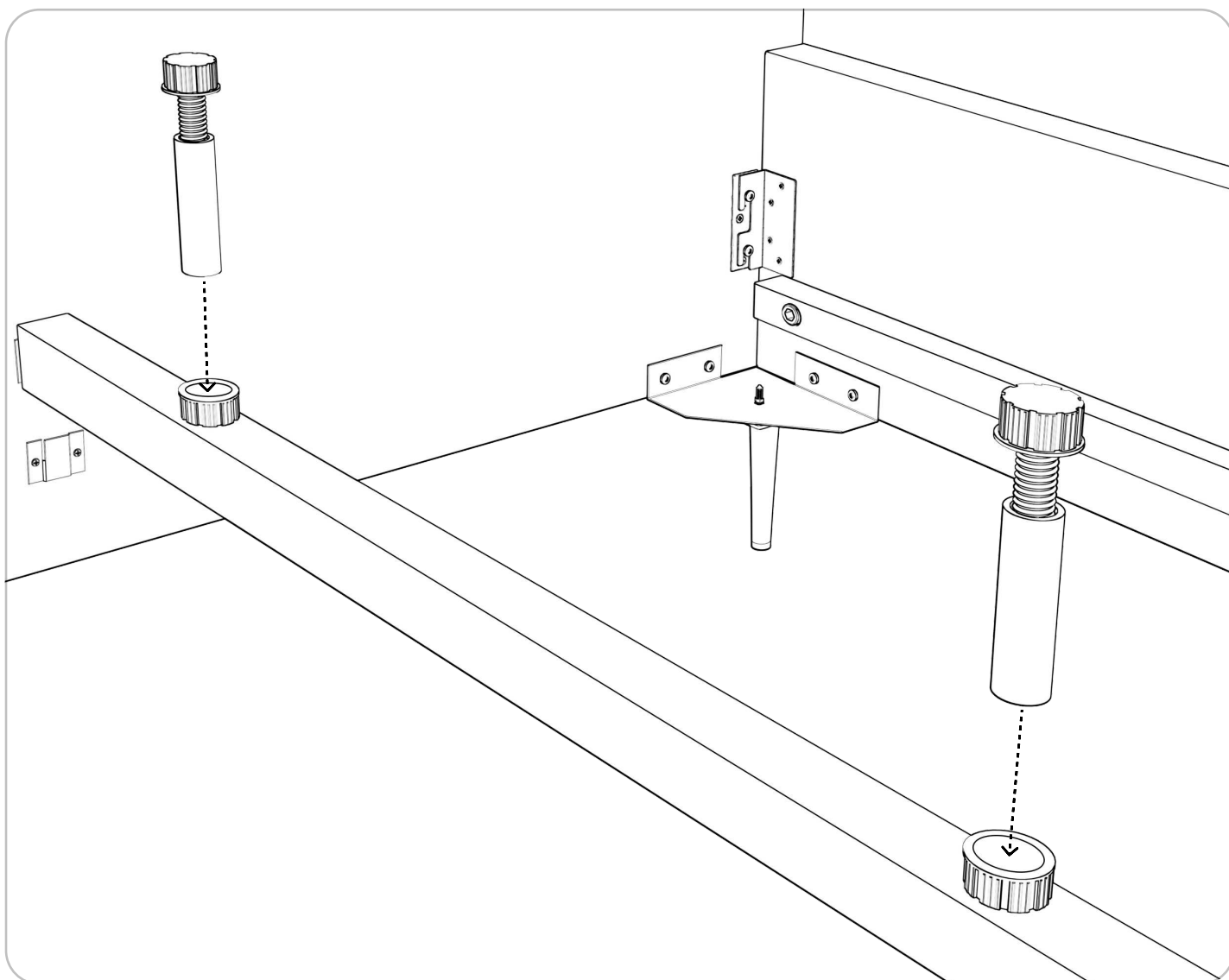


Produkt

Łóżko Clara bez pojemnika na pościel

Krok 5

Umieść dwie regulowane podpórki (3) w dwóch gniazdach przymocowanych do belki wzdłużnej (11)

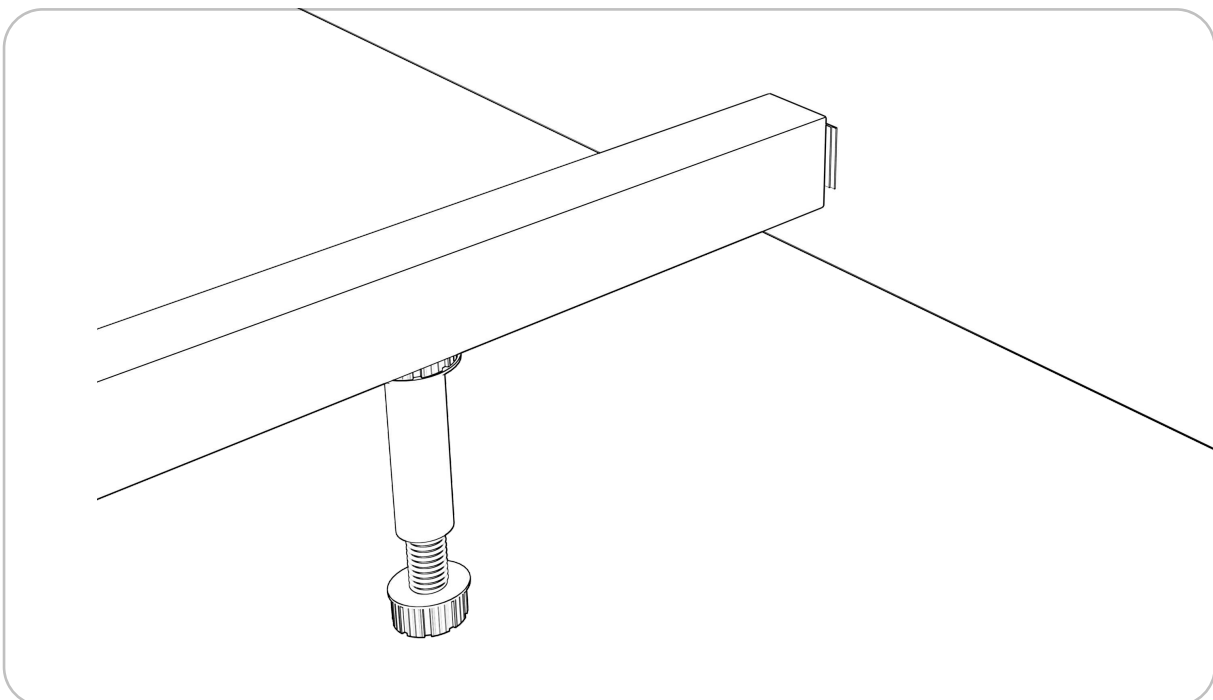
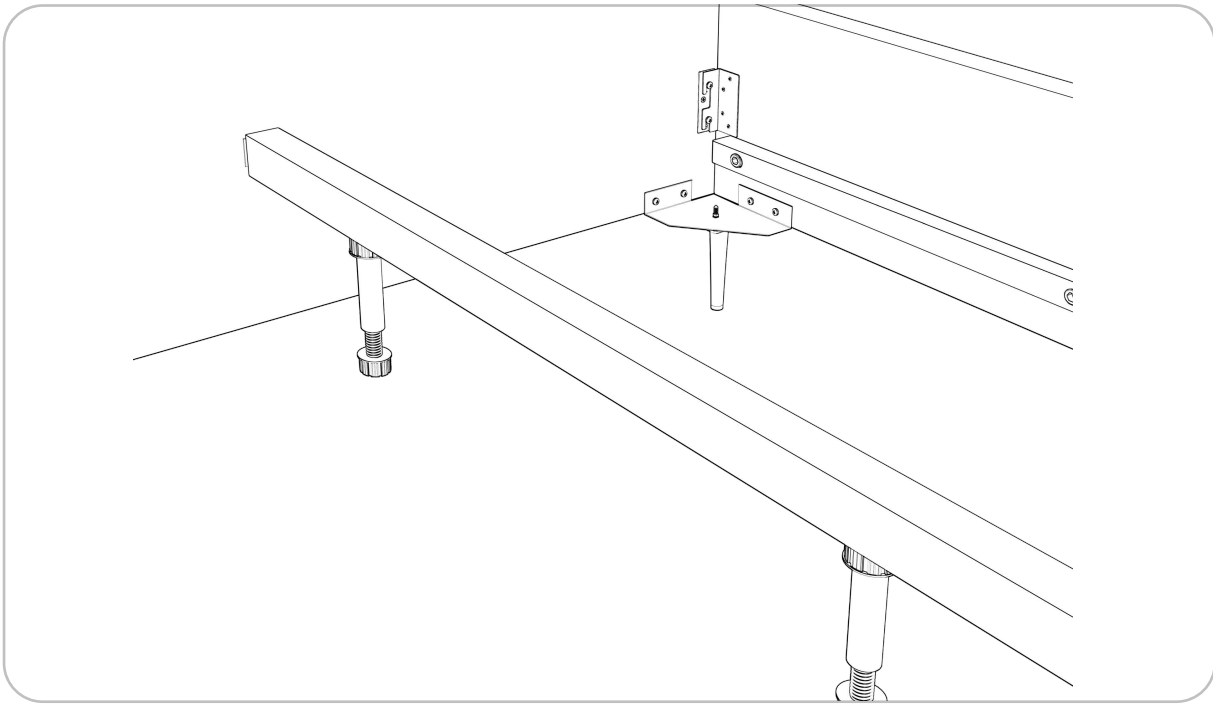


Produkt

Łóżko Clara bez pojemnika na pościel

Krok 6

Połącz ze sobą front łóżka (10) oraz wezgiłowie (7) za pomocą belki wzdłużnej (11), wsuwając ją od góry w zamocowane zaczepy. Następnie w dolnej części regulowanej podpórki (3) wyreguluj jej wysokość, tak aby dosięgała do podłogi, obracając ją w prawo lub w lewo

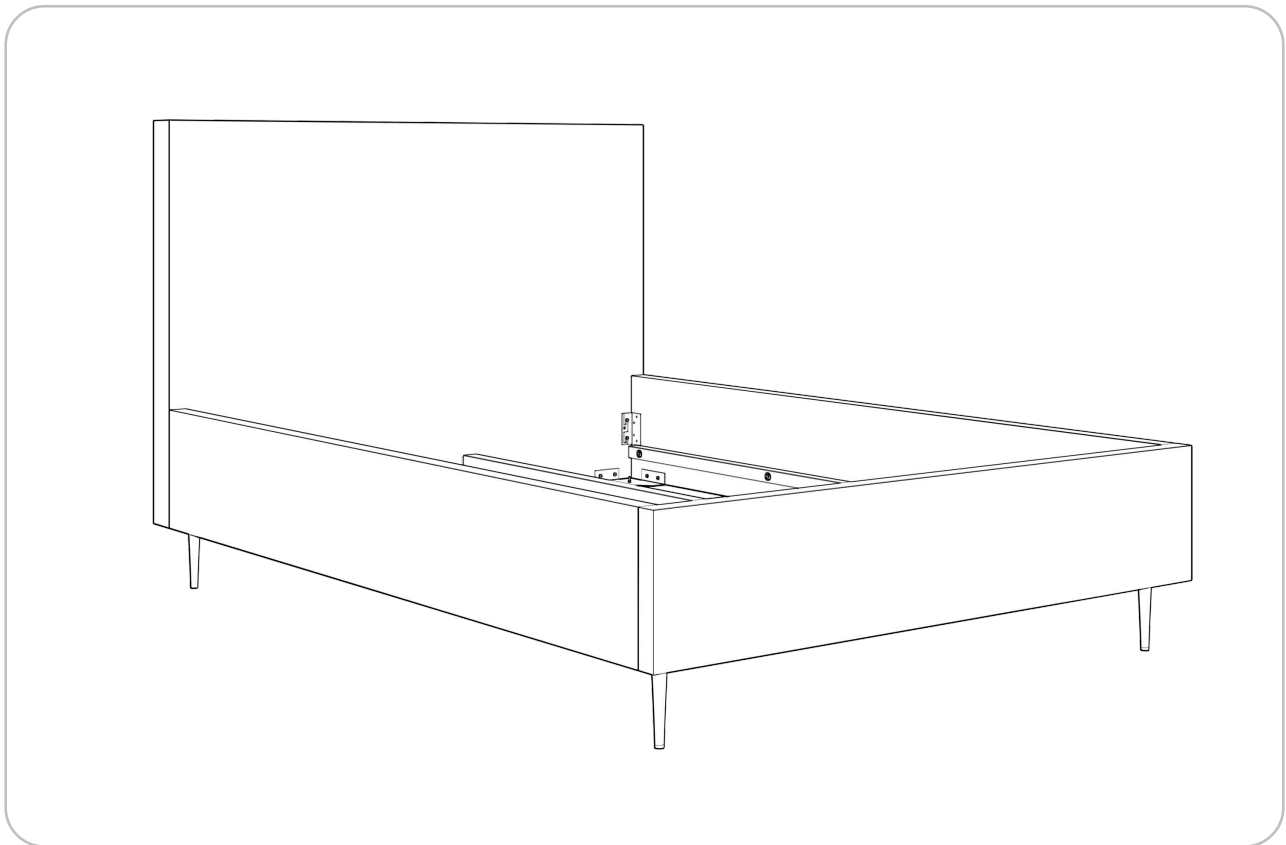


Produkt

Łóżko Clara bez pojemnika na pościel

Krok 7

Wyrównaj wszystkie elementy łóżka i **dokręć do końca wszystkie śruby.**

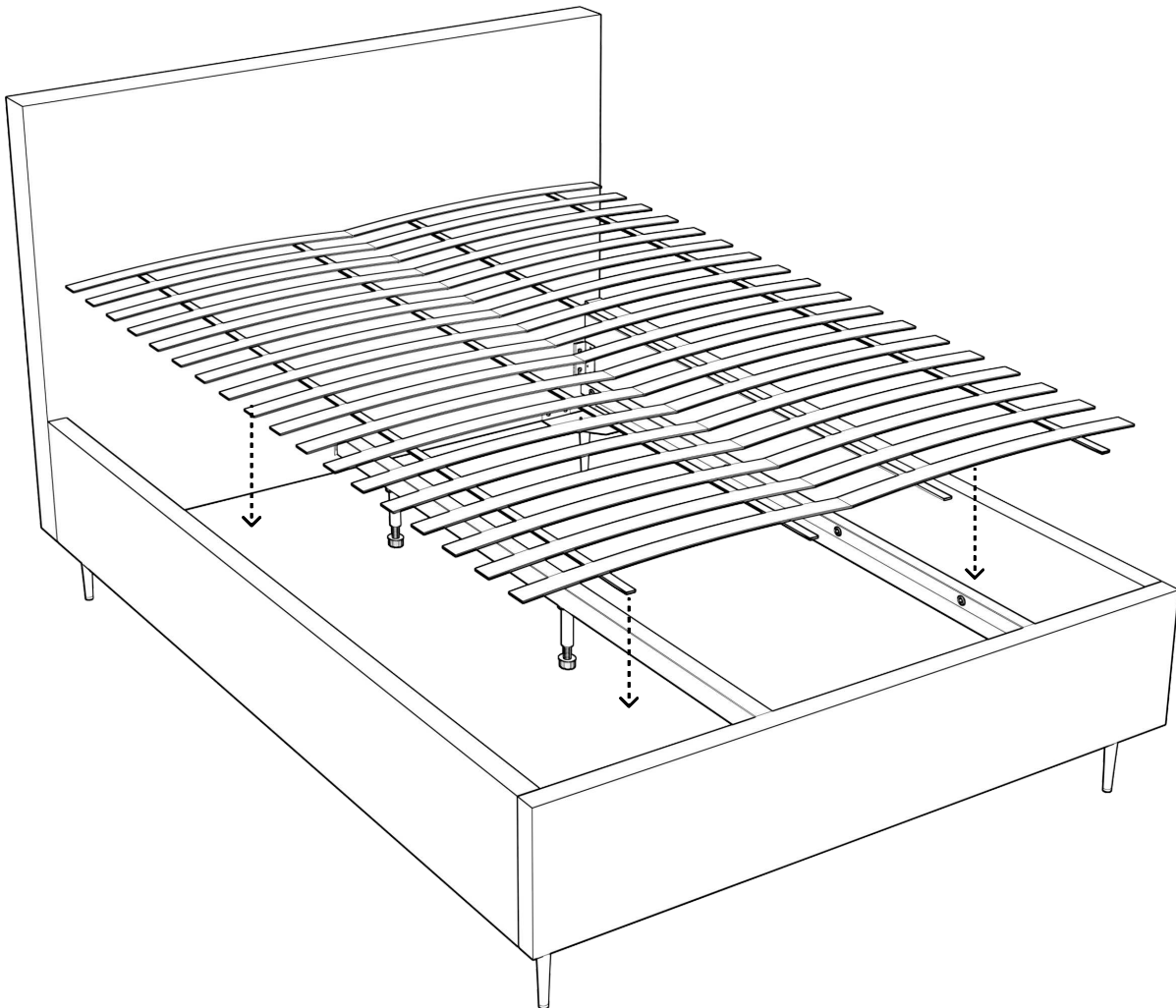




mybed.™

Krok 8

Rozwiń stelaż elastyczny (9) i umieść go na belce wzdłużnej (8) oraz na listwach umieszczonych na bokach łóżka (5 i 6).



Produkt

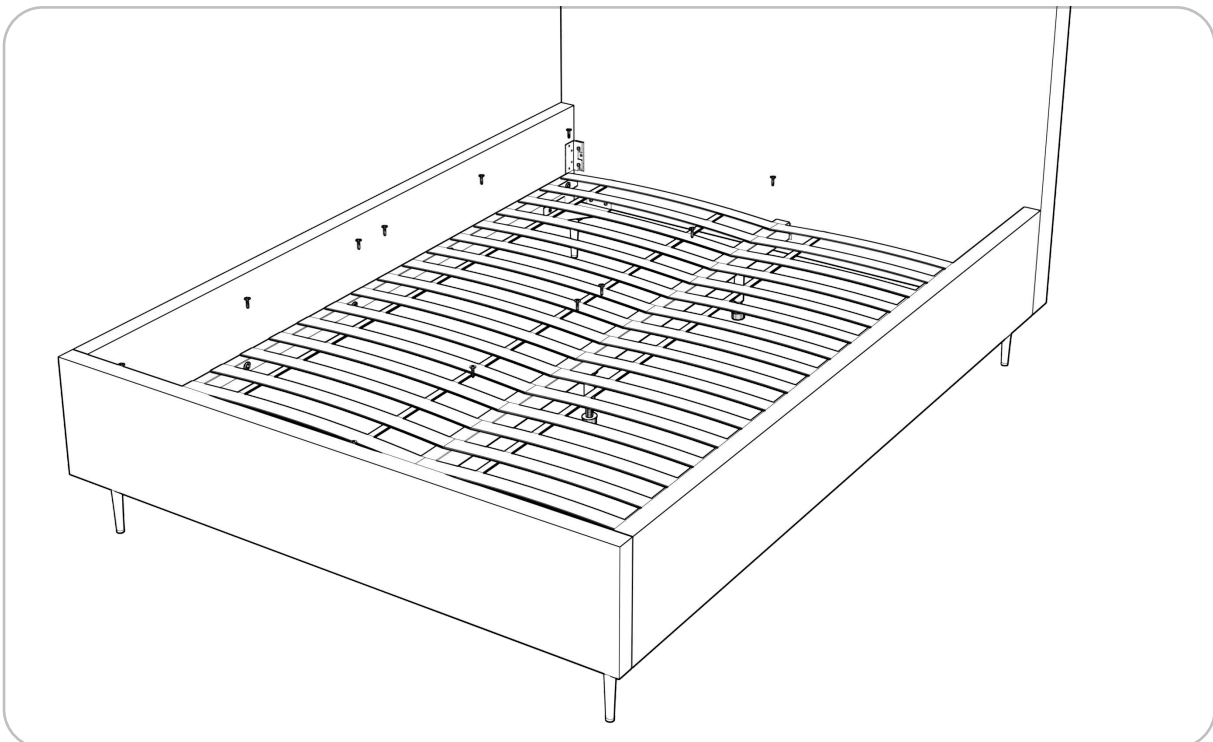
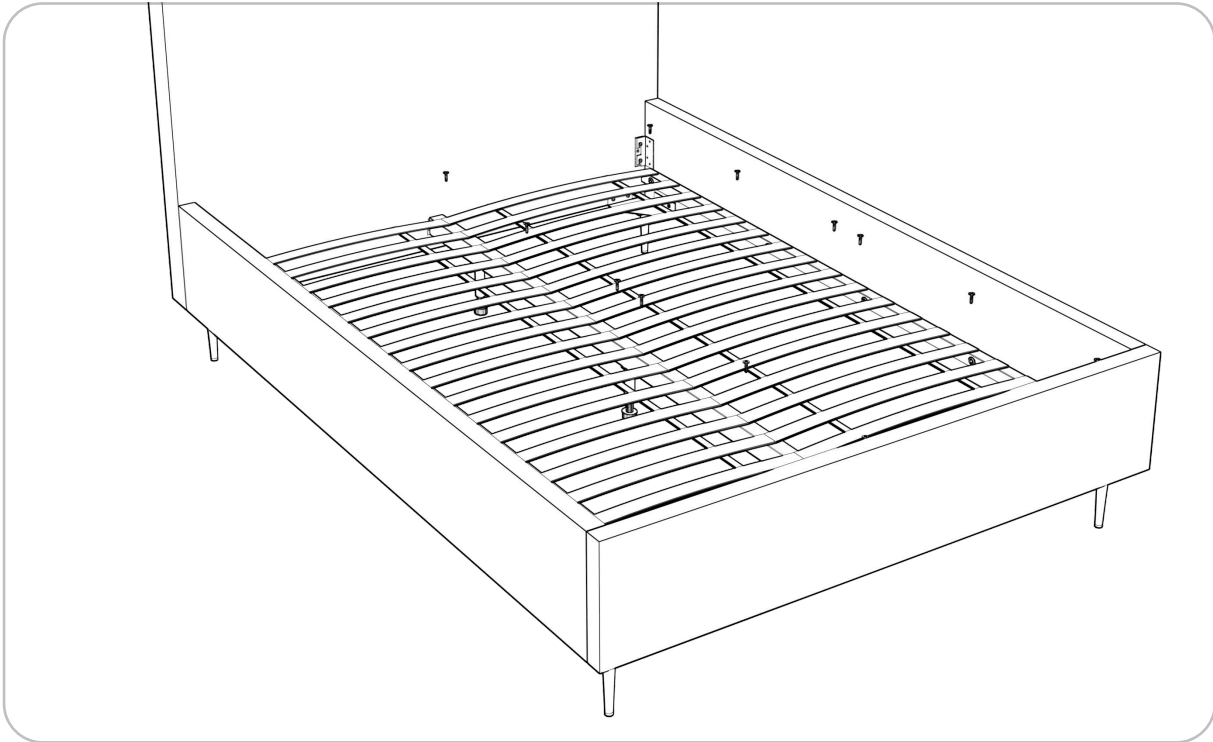
Łóżko Clara bez pojemnika na pościel

10



Krok 9

Przykręć stelaż (9) do listew umieszczonych na bokach łóżka (5 i 6) za pomocą dwunastu dołączonych wkrętów (2) - sześć sztuk na każdą stronę.

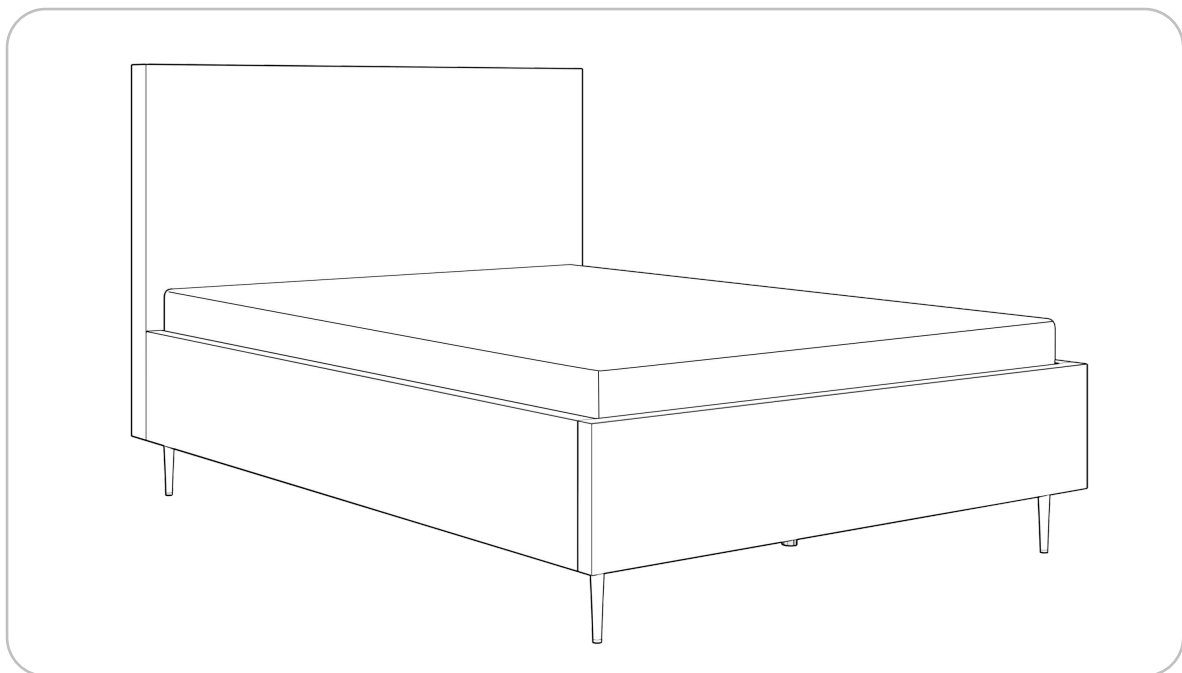
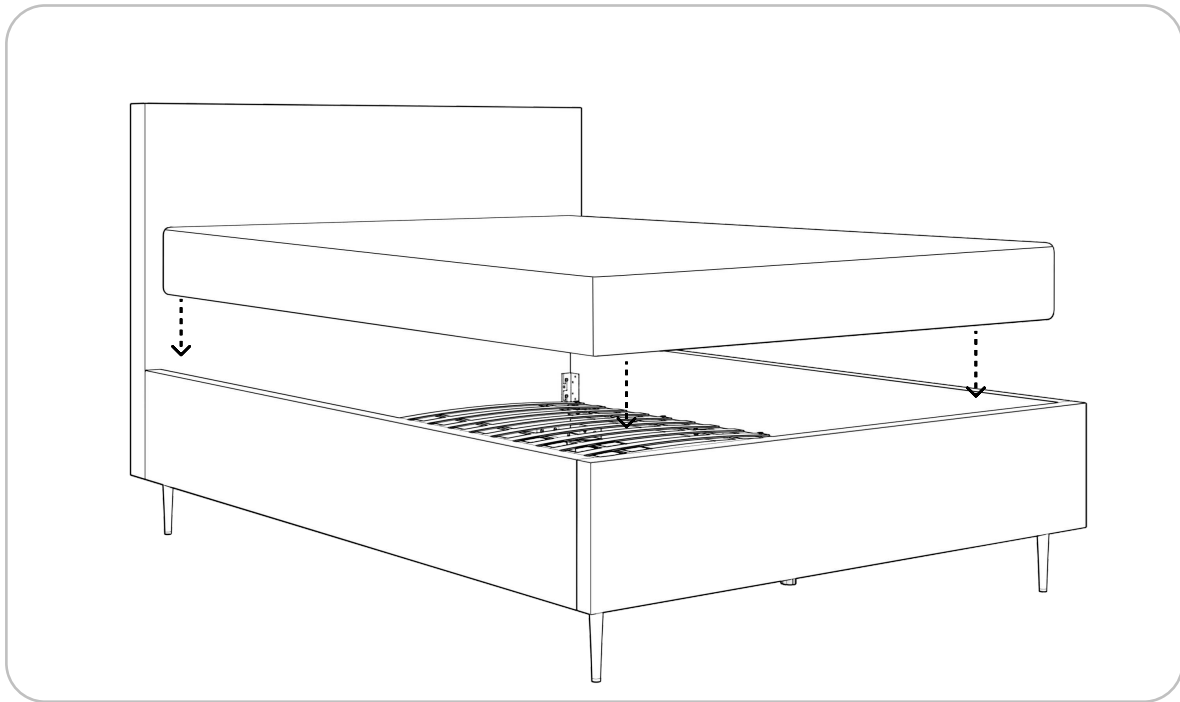


Produkt

Łóżko Clara bez pojemnika na pościel

Krok 10

Położ materac na stelażu (9)



Produkt

Łóżko Clara bez pojemnika na pościel

Gotowe

Jeśli potrzebujesz pomocy, chciałbyś uzyskać poradę lub jeśli podczas montażu pojawiły się problemy - skontaktuj się z naszym specjalistą.



789-684-381



biuro@mybed.pl