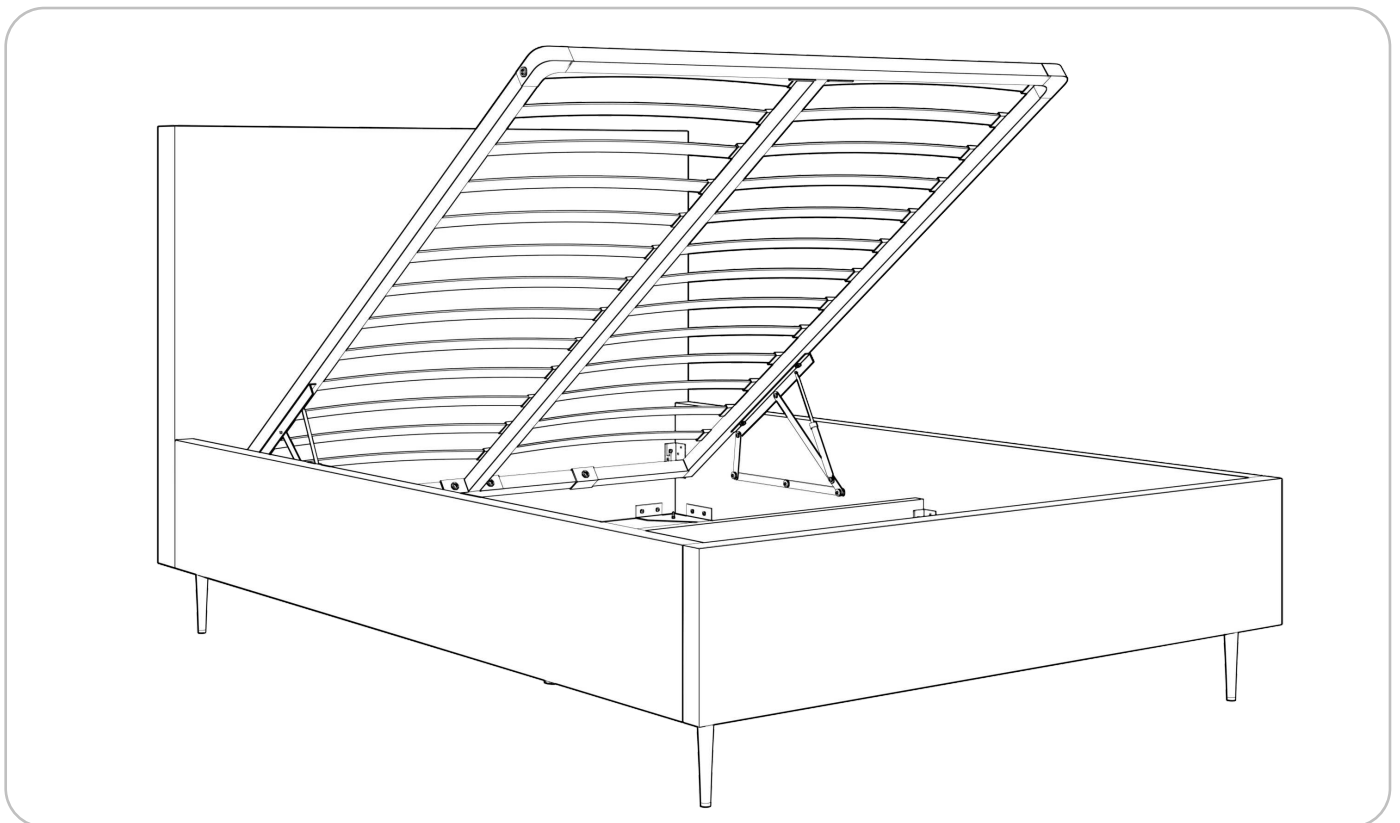
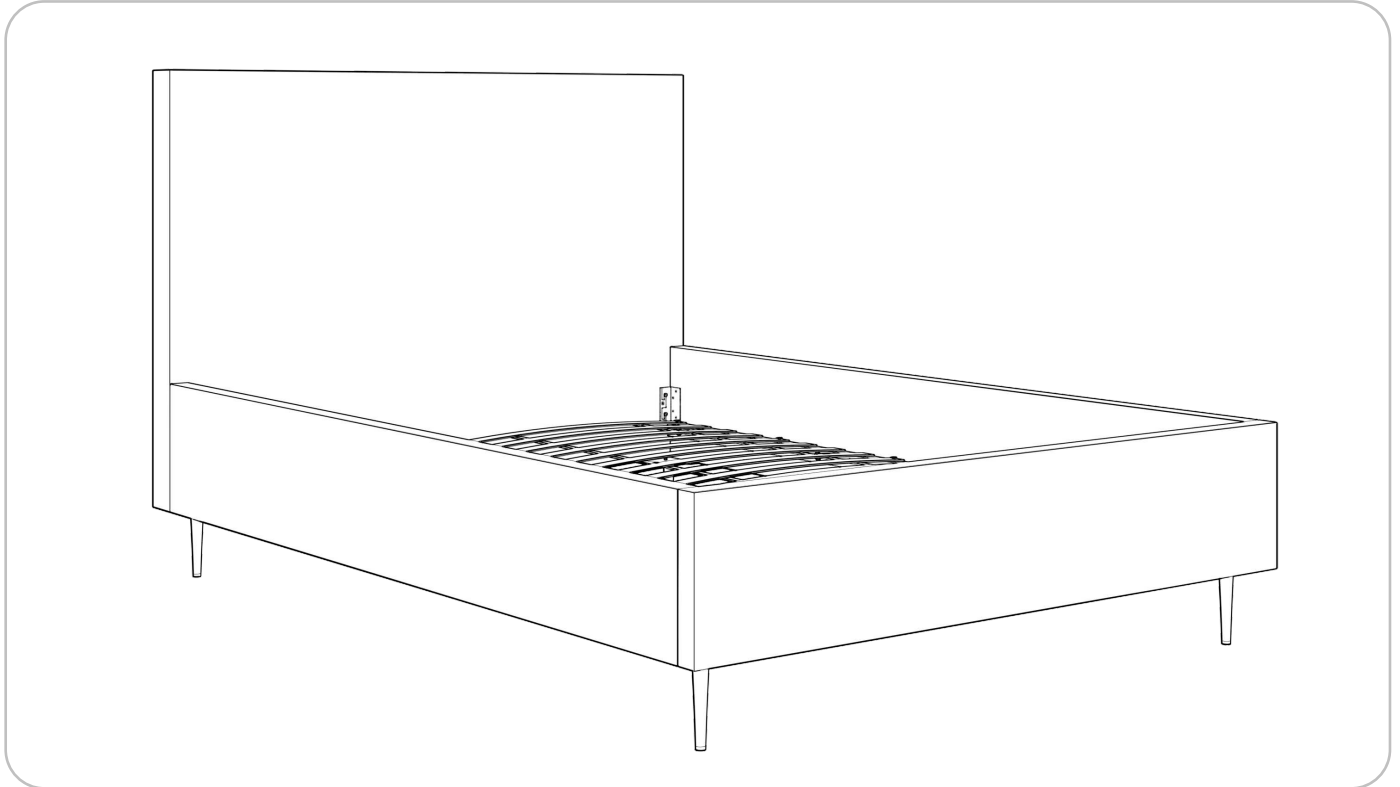


## Instrukcja montażu



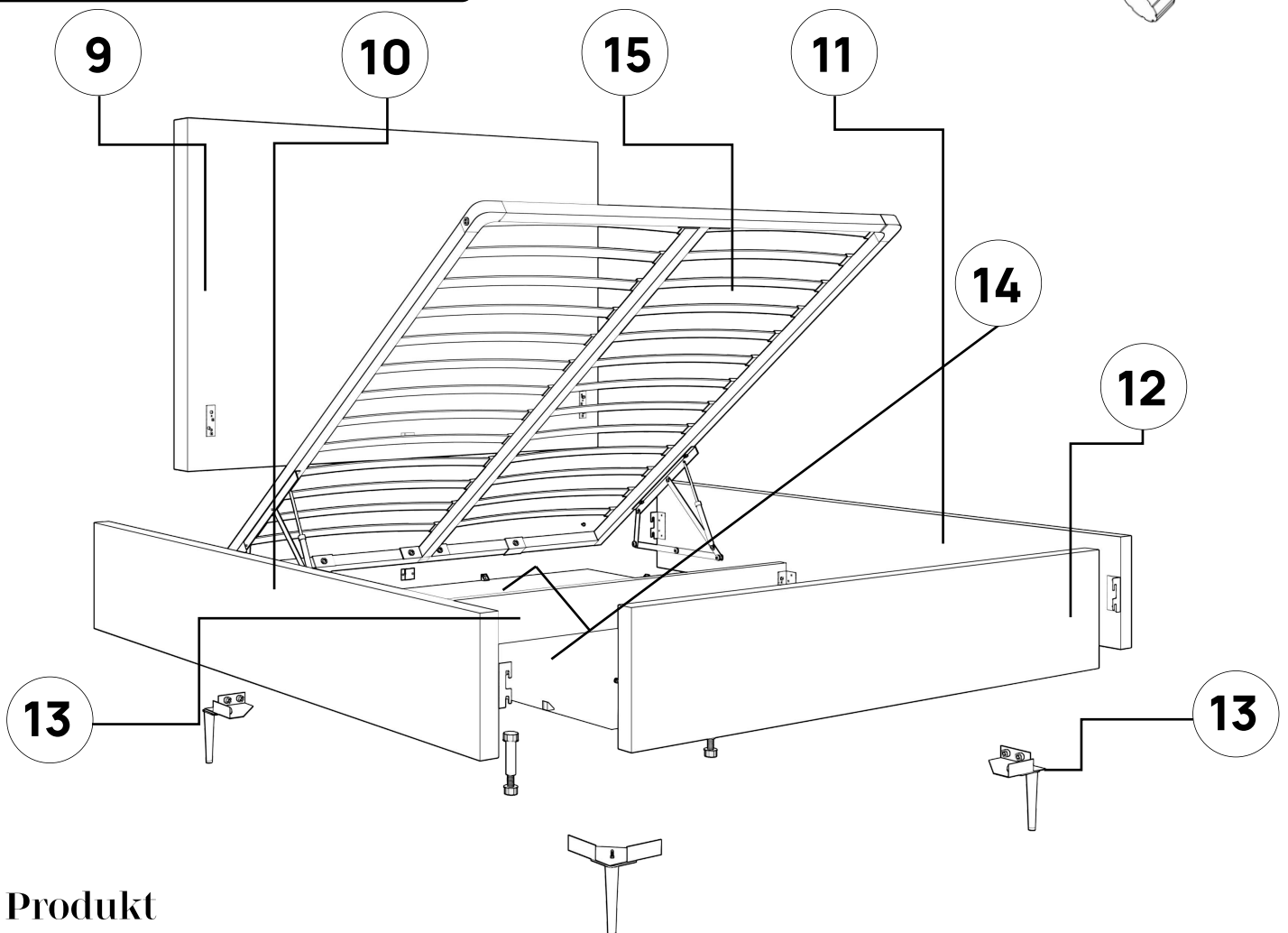
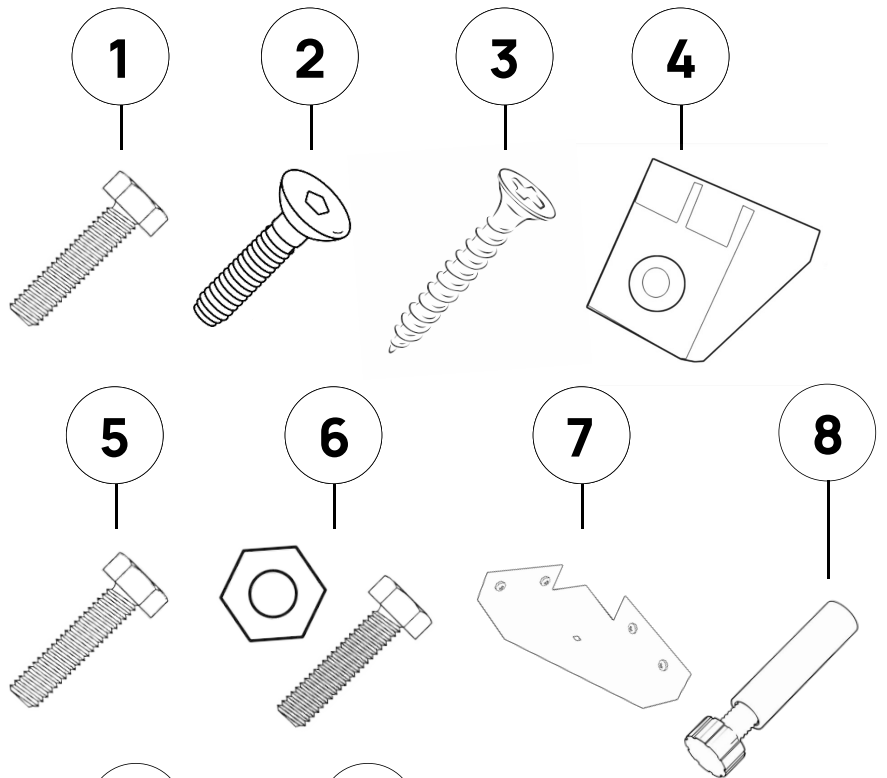
Produkt

Łóżko Bella z pojemnikiem na pościel



# Lista elementów

Nr	Nazwa	Ilość
1	Śruba łącząca ramę	12
2	Śruba mocująca stelaż	10
3	Kątownik do dna pojemnika	16
4	Wkręt do kątownika	16
5	Śruba do narożnika nóg	16
6	Śruba z nakrętką do nóg	4
7	Narożnik do nóg	1
8	Regulowana podpórka	2
9	Wezglowie	1
10	Bok lewy	1
11	Bok prawy	1
12	Front	1
13	Belka poprzeczna	1
14	Dno pojemnika	2
15	Stelaż	1
16	Nogi	4



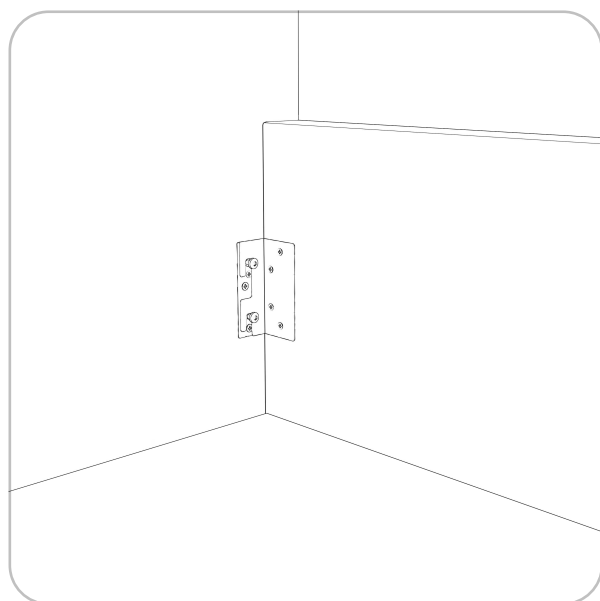
Produkt

Łóżko Bella z pojemnikiem na pościel

## Krok 1

Połącz ze sobą bok lewy (10), bok prawy (11) oraz wezgiłowie (9) za pomocą czterech dołączonych śrub (1). Użyj do tego klucza nasadkowego 13' lub wkrętkarki z końcówką nasadkową 13'.

**Ważne: nie dokręcaj śrub do końca, pozostawiając luźną przestrzeń niezbędną do umieszczenia dna pojemnika (13)**



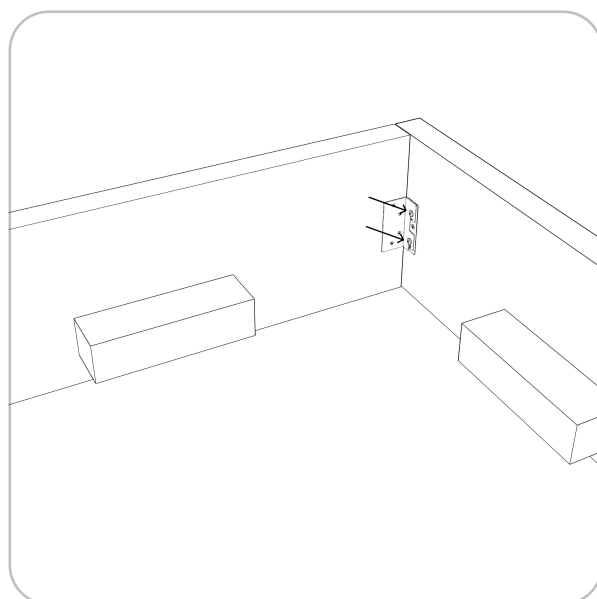
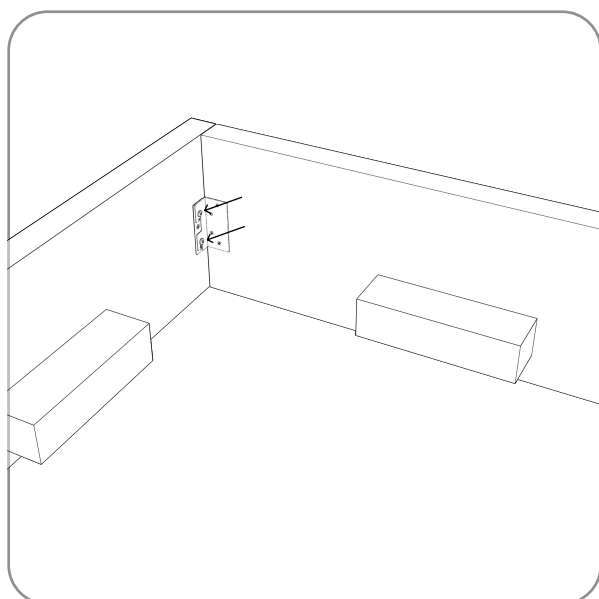
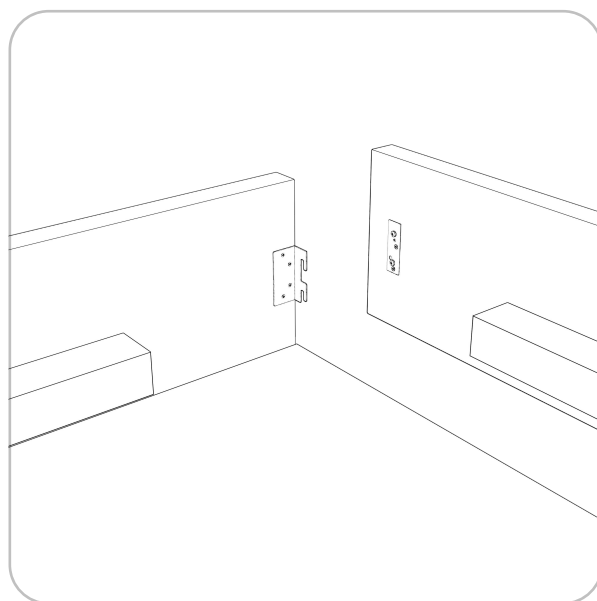
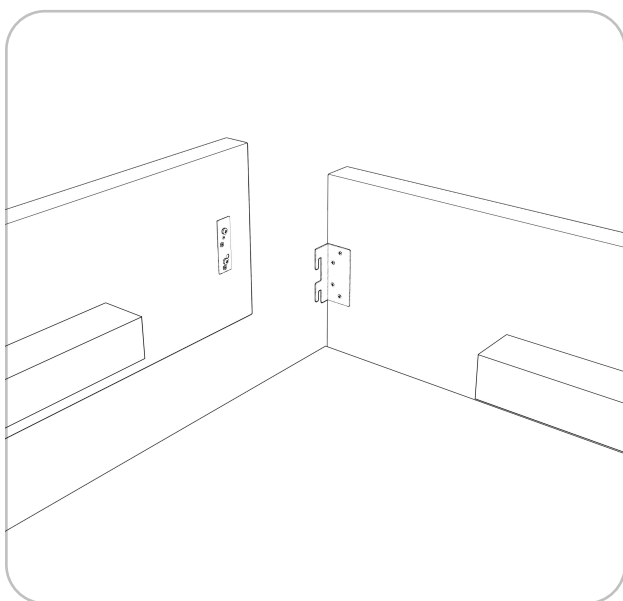
Produkt

Łóżko Bella z pojemnikiem na pościel

## Krok 2

Połącz ze sobą bok lewy (10), bok prawy (11) oraz front (12) za pomocą czterech dołączonych śrub (1). Użyj do tego klucza nasadkowego 13' lub wkrętarki z końcówką nasadkową 13'.

**Ważne: nie dokręcaj śrub do końca, pozostawiając luźną przestrzeń niezbędną do umieszczenia dna pojemnika (13)**



Produkt

Łóżko Bella z pojemnikiem na pościel

## Krok 3

Przymocuj w 4 narożnika łóżka 4 narożniki do nóg (7) za pomocą dołączonych 16-stu śrub (5). Użyj do tego celu klucza imbusowego lub wkrętarki z odpowiednią nasadką.

**Ważne: nie dokręcaj śrub do końca, pozostawiając luźną przestrzeń niezbędną do umieszczenia dna pojemnika (14)**



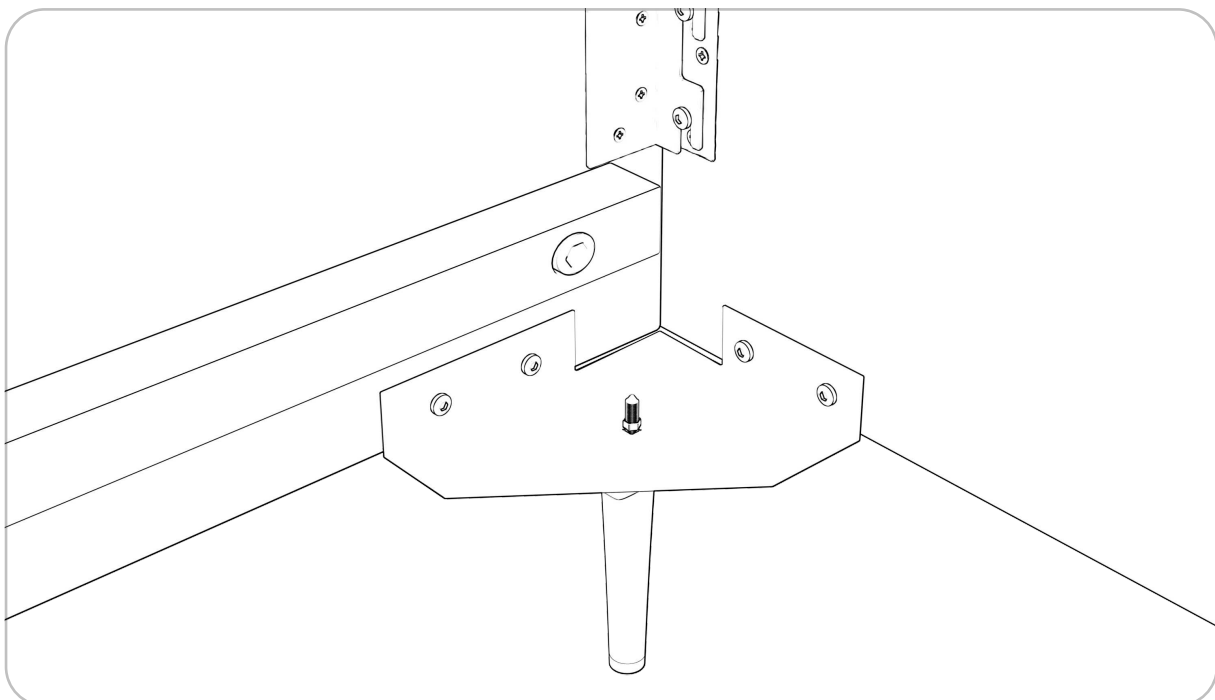
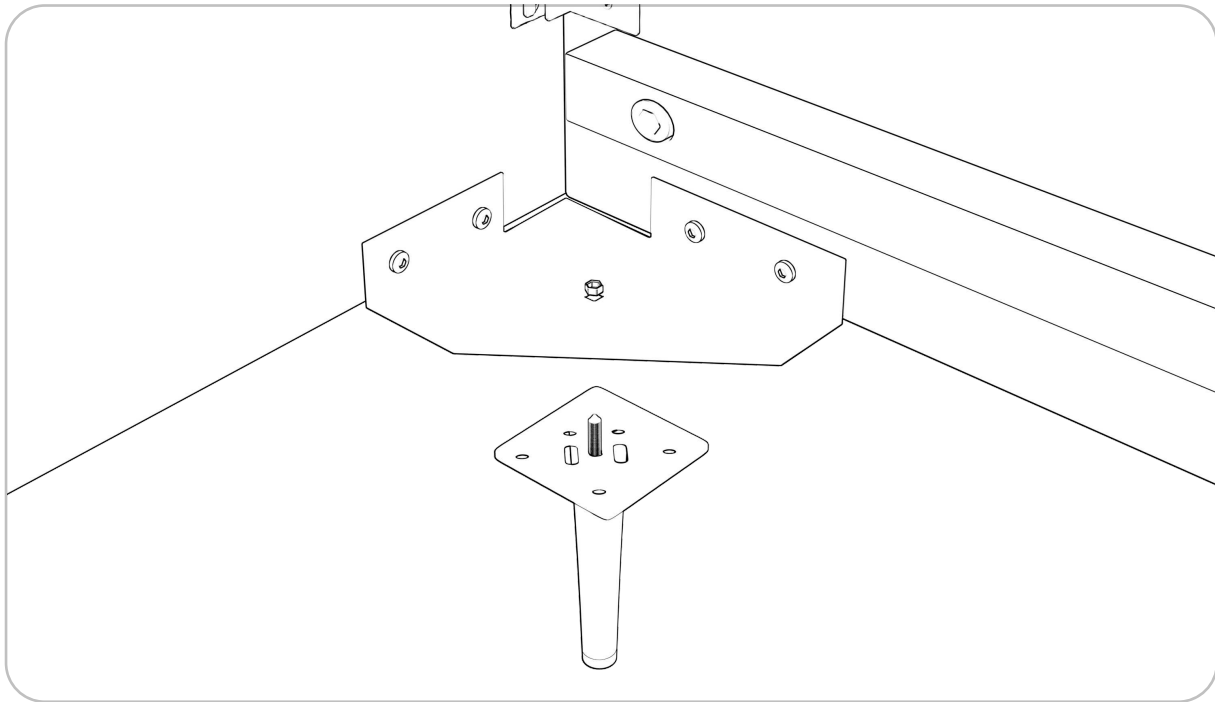
Produkt

Łóżko Bella z pojemnikiem na pościel

## Krok 4

Przymocuj w 4 nogi (16) do 4 narożników do nóg (7) za pomocą dołączonych 4 śrub z nakrętkami (6). Użyj do tego klucza nasadkowego 13' lub wkrętarki z końcówką nasadkową 13'.

**Ważne: nie dokręcaj śrub do końca, pozostawiając luźną przestrzeń niezbędną do umieszczenia dna pojemnika (14)**

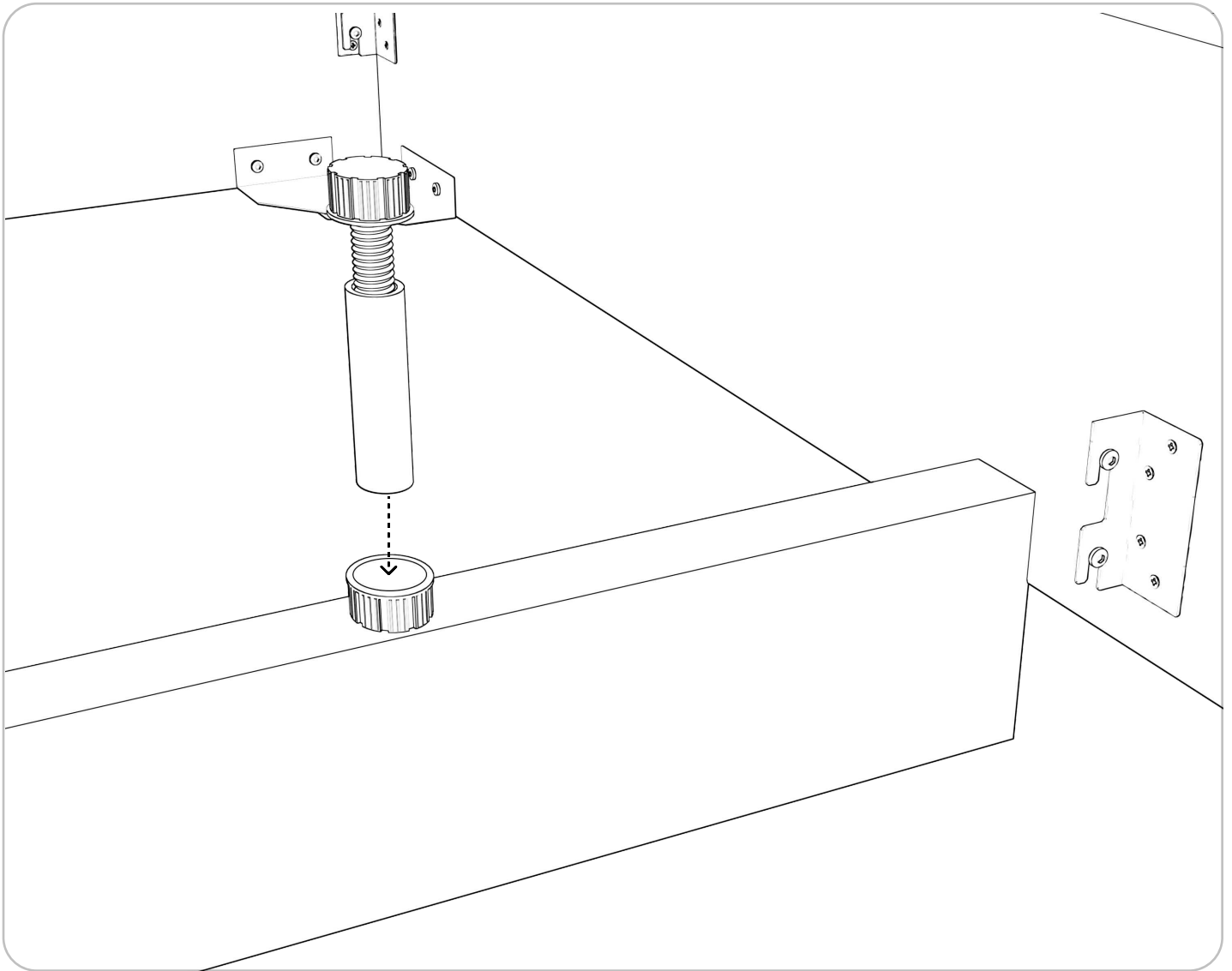


Produkt

Łóżko Bella z pojemnikiem na pościel

## Krok 5

Umieść dwie regulowane podpórki (8) w dwóch gniazdach przymocowanych do belki poprzecznej (13)



Produkt

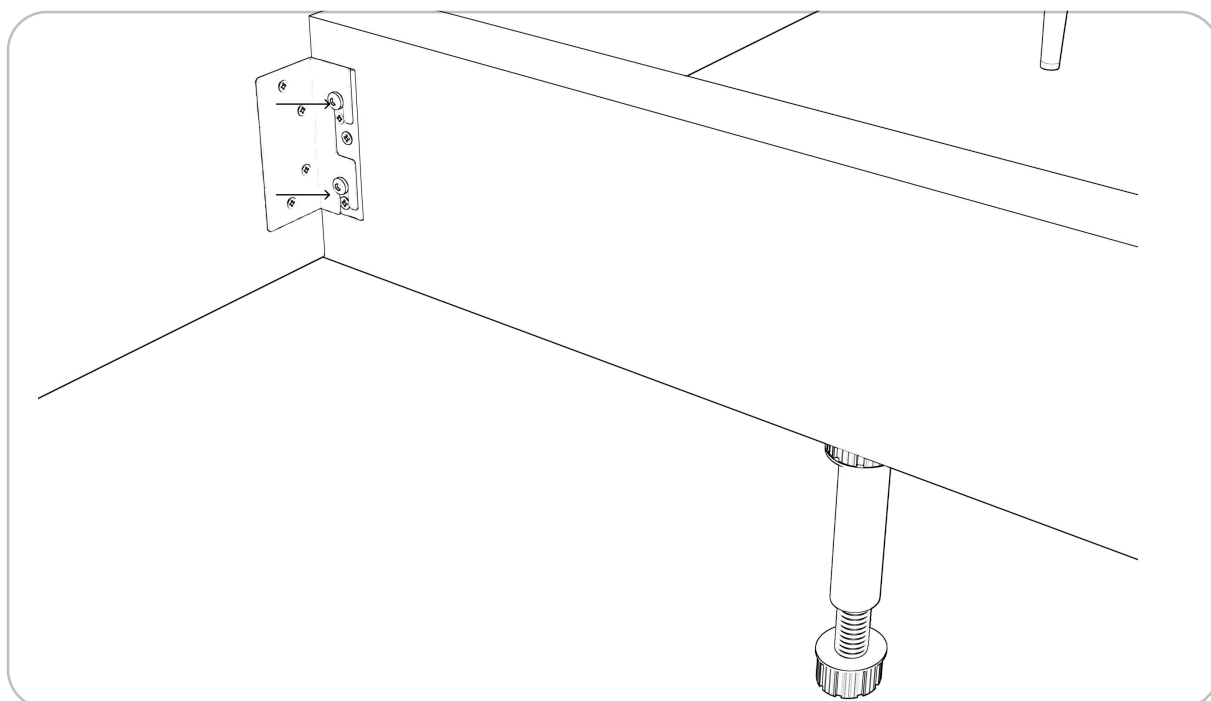
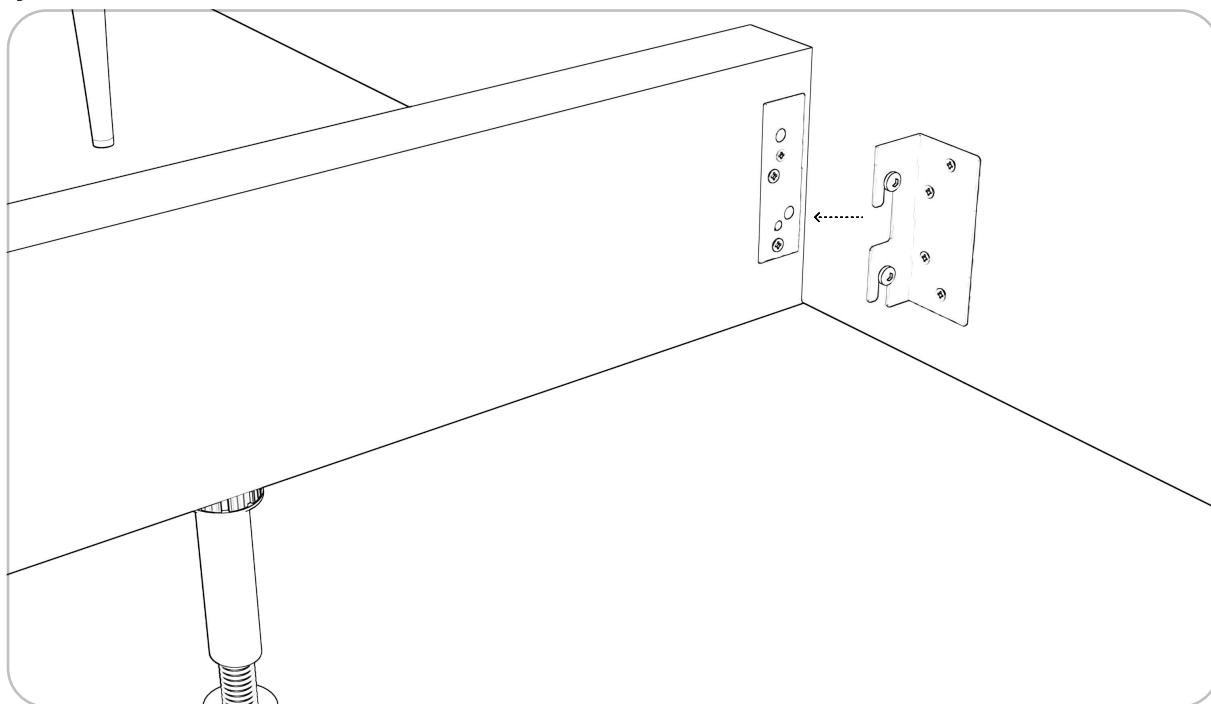
Łóżko Bella z pojemnikiem na pościel

## Krok 6

Połącz ze sobą bok lewy (10), bok prawy (11) oraz belkę poprzeczną (13) za pomocą czterech dołączonych śrub (1). Użyj do tego klucza nasadkowego 13' lub wkrętarki z końcówką nasadkową 13'.

Następnie w dolnej części regulowanej podpórki (8) wyreguluj jej wysokość, tak aby była zgodna z wysokością nogi, obracając ją w prawo lub w lewo.

**Ważne: nie dokręcaj śrub do końca, pozostawiając luźną przestrzeń niezbędną do umieszczenia dna pojemnika (14)**

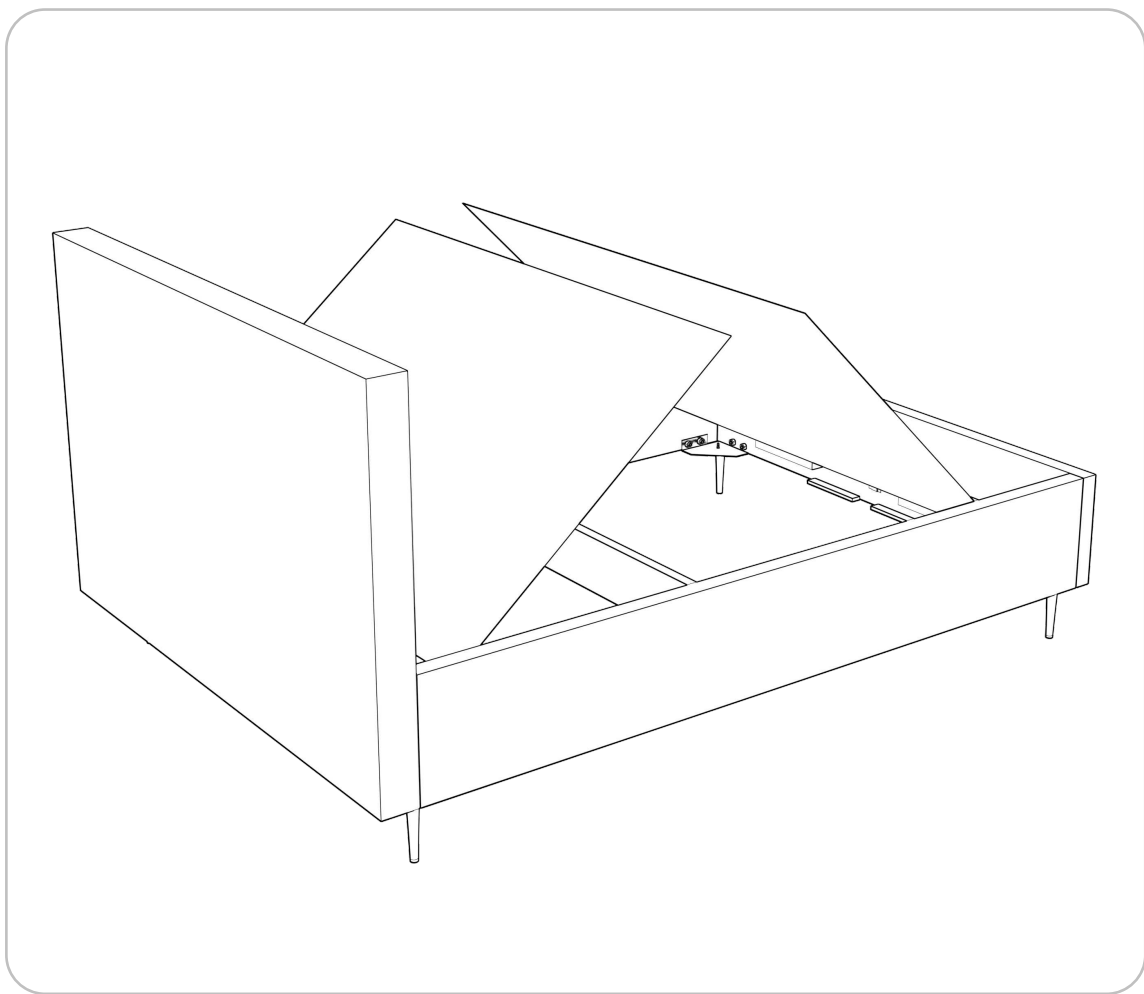


Produkt

Łóżko Bella z pojemnikiem na pościel

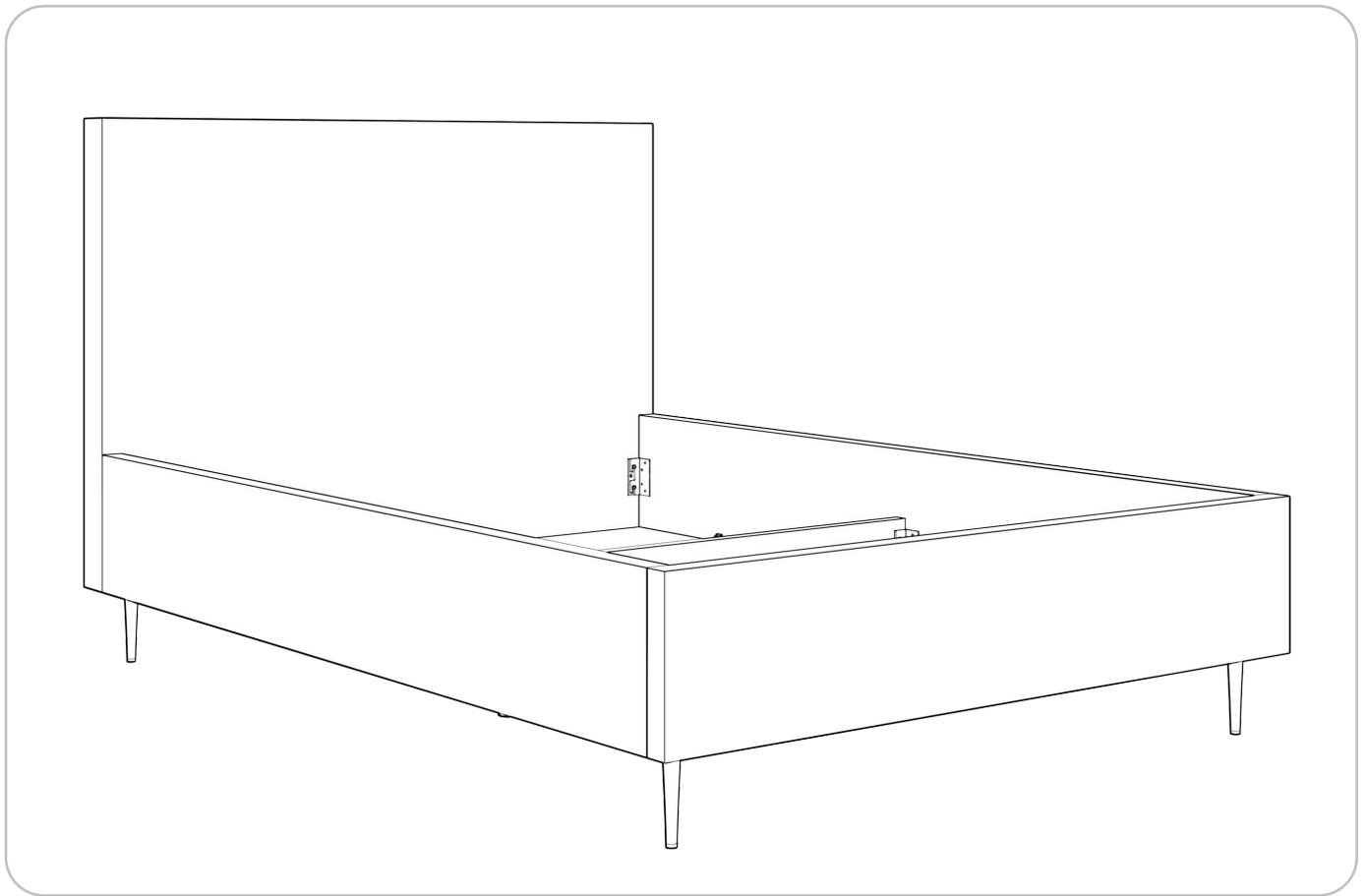
## Krok 7

Delikatnie wsuń dna pojemnika (14) między belkę poprzeczną (13)



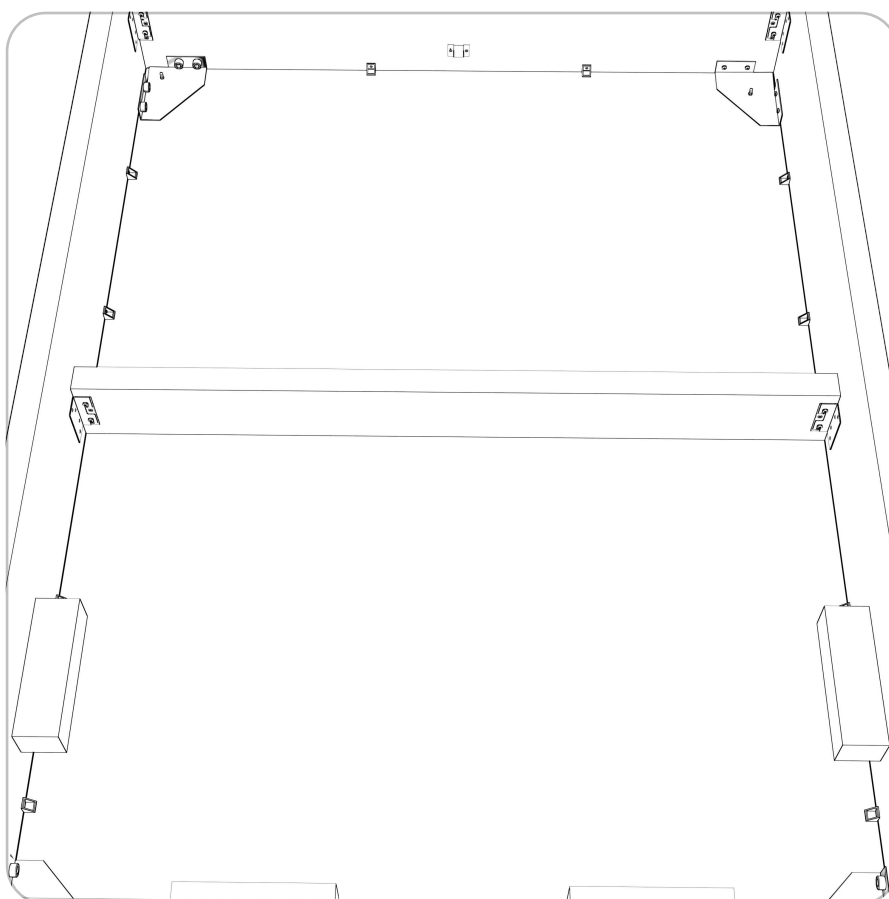
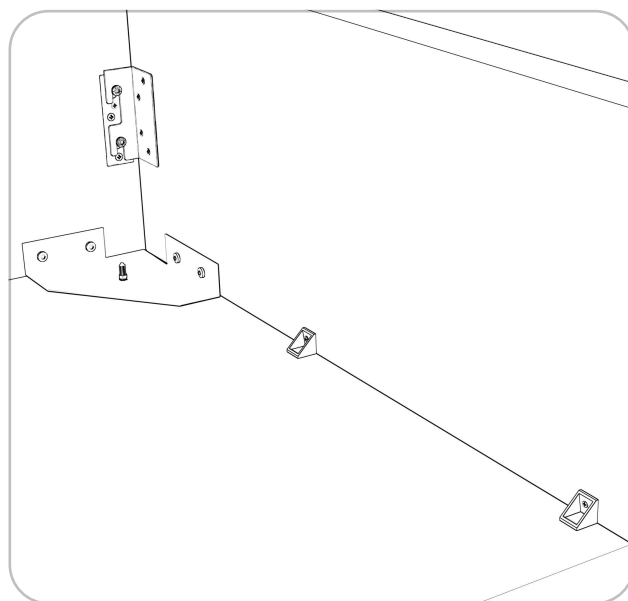
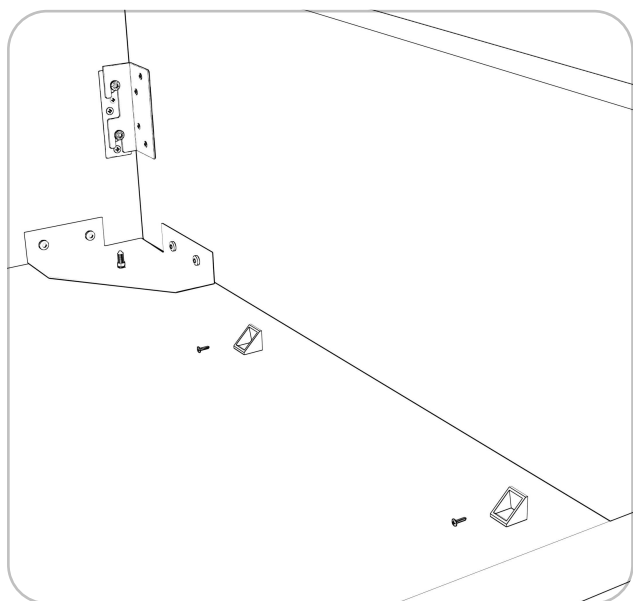
## Krok 8

Wyrównaj wszystkie elementy łóżka i **dokręć do końca wszystkie śruby**



## Krok 9

Przykręć kątowniki (4) za pomocą dołączonych wkrętów (3) - po 2 zestawy do każdego z boków (10 i 11), do frontu (12), wezgiłowia (9) oraz belki poprzecznej (13), aby usztywnić dna pojemnika (14)



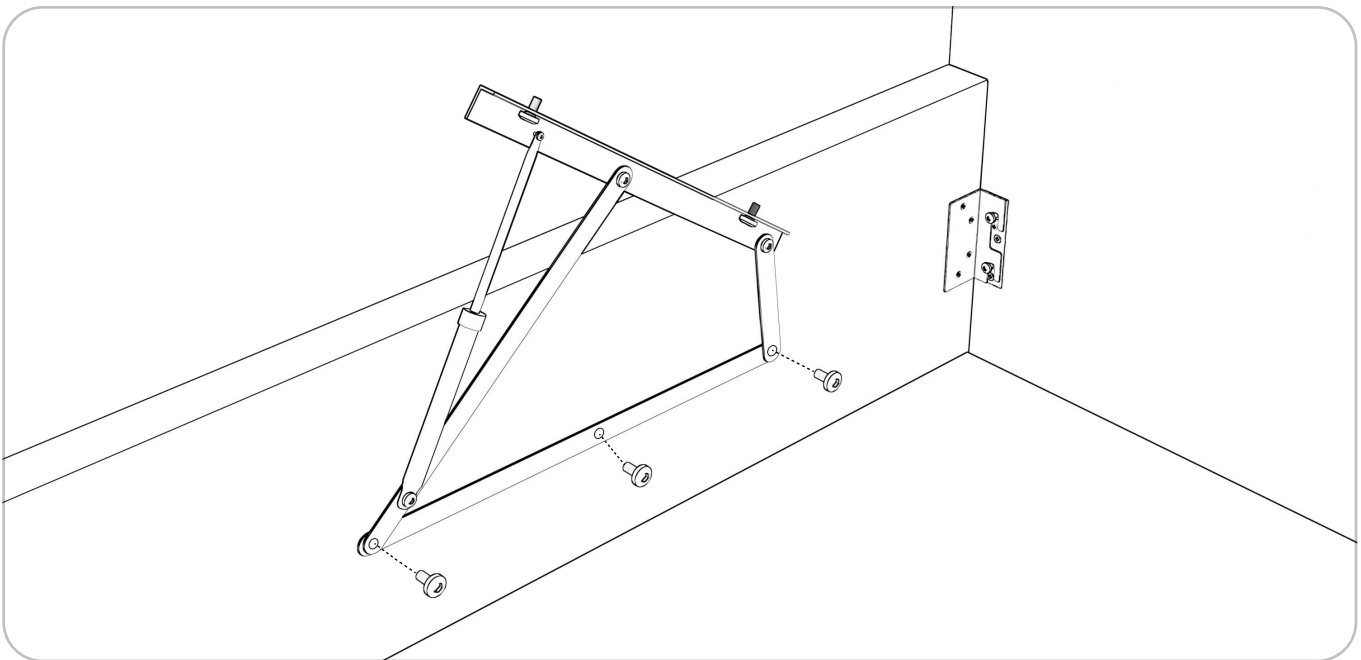
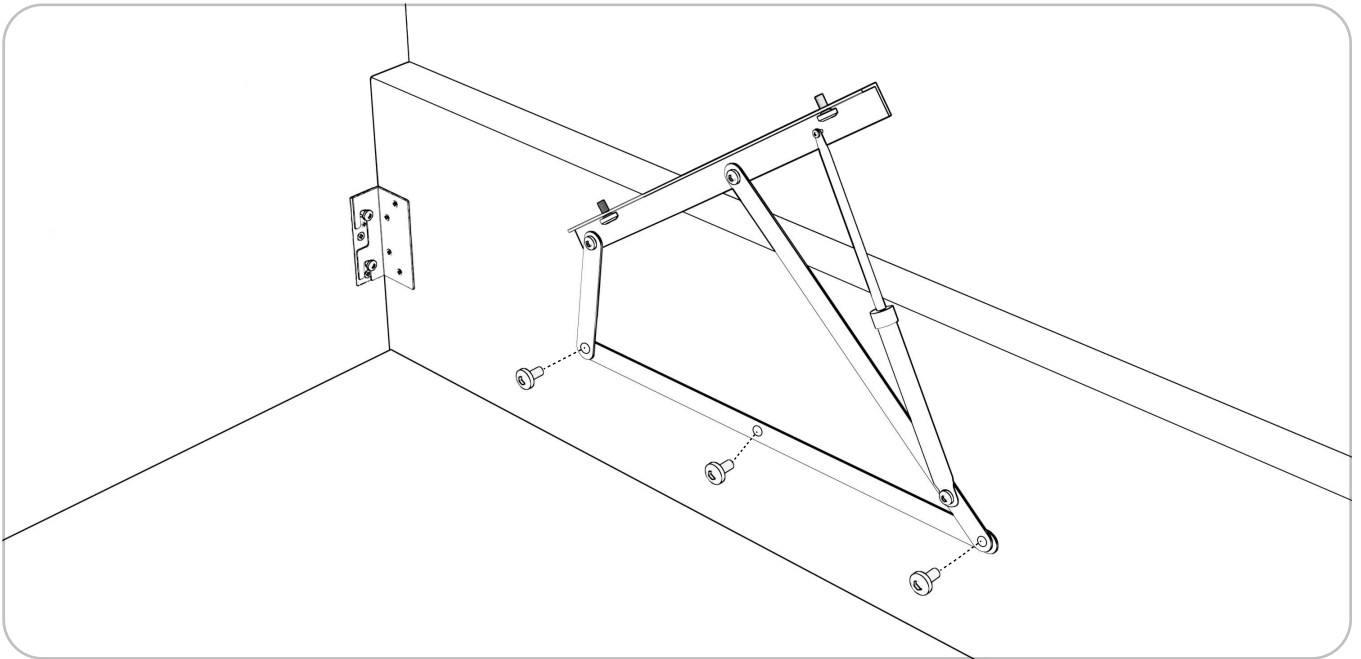
Produkt

Łóżko Bella z pojemnikiem na pościel

## Krok 10

Przykręć ramiona podnośnika stelaża (15) do boków łóżka (10 i 11) za pomocą sześciu sześciu dołączonych śrub (2). Dokręć śruby do końca.

Użyj do tego celu klucza imbusowego lub wkrętarki z odpowiednią nasadką.

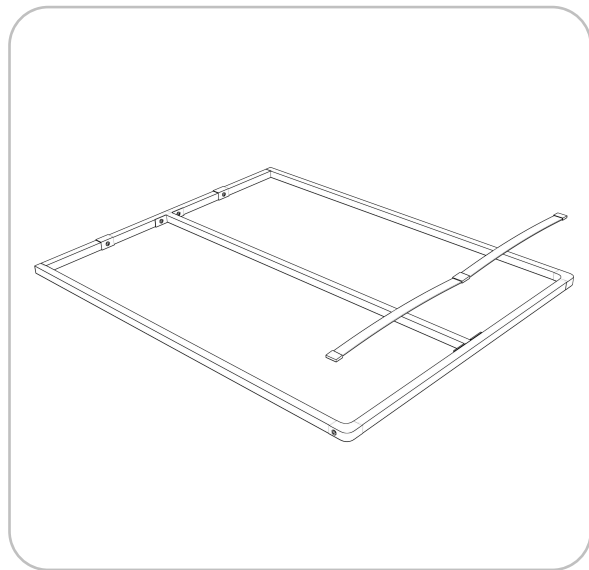
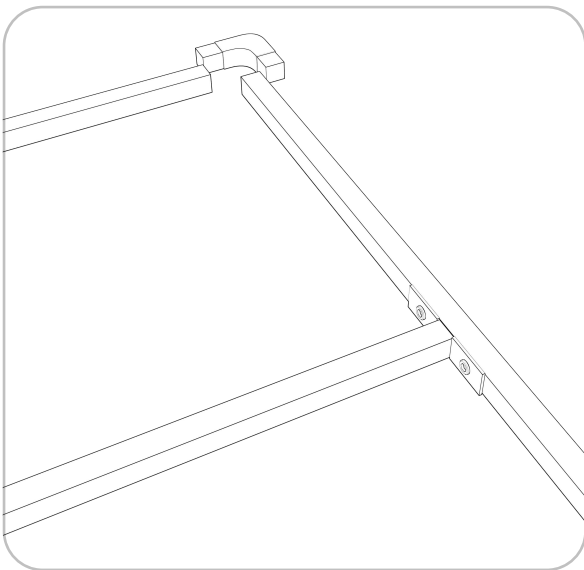
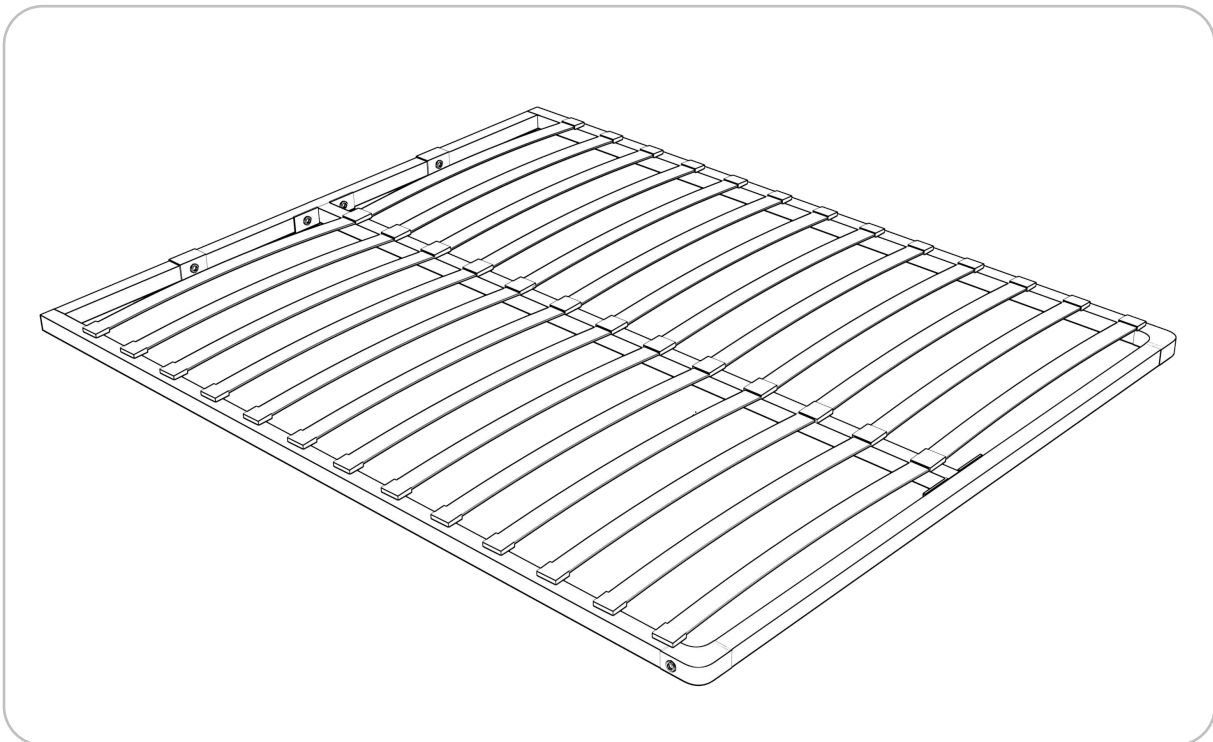


Produkt

Łóżko Bella z pojemnikiem na pościel

## Krok 11

Złóż stelaż (15) za pomocą dołączonej rozszerzonej instrukcji składania stelaża  
**Uwaga: Instrukcja składania wybranego modelu znajduje się w opakowaniu wraz ze stelażem**



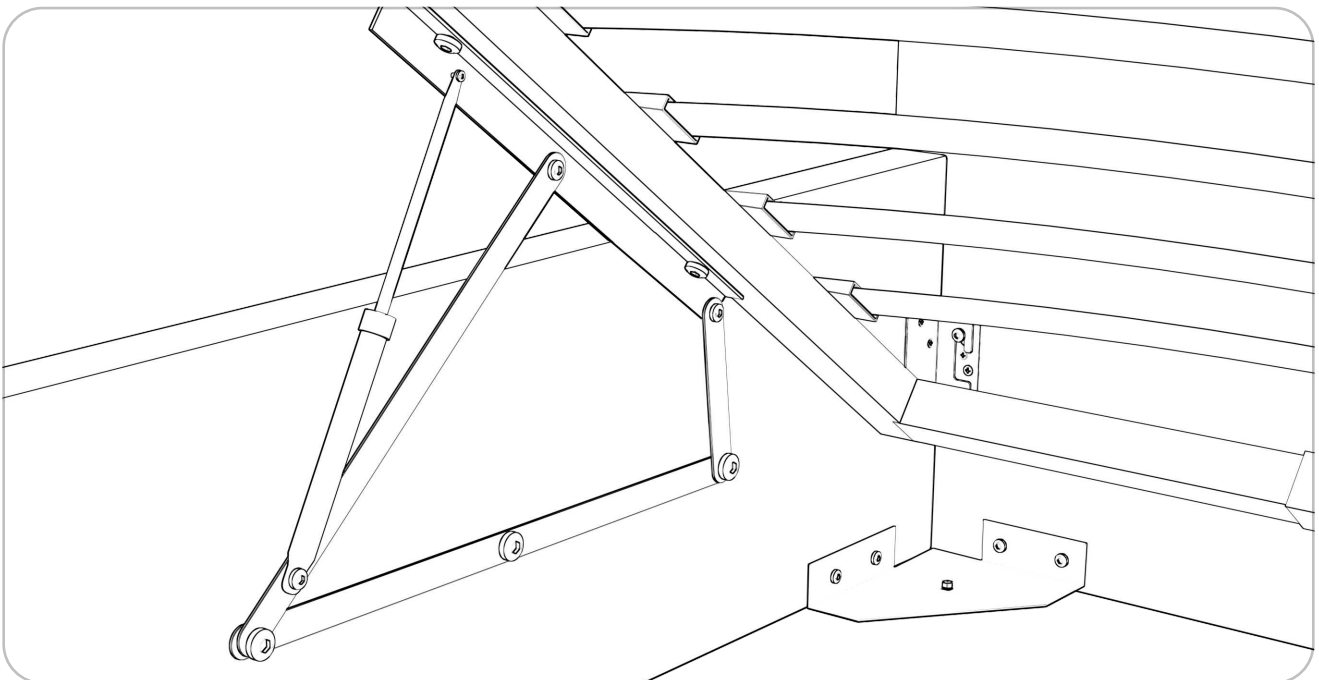
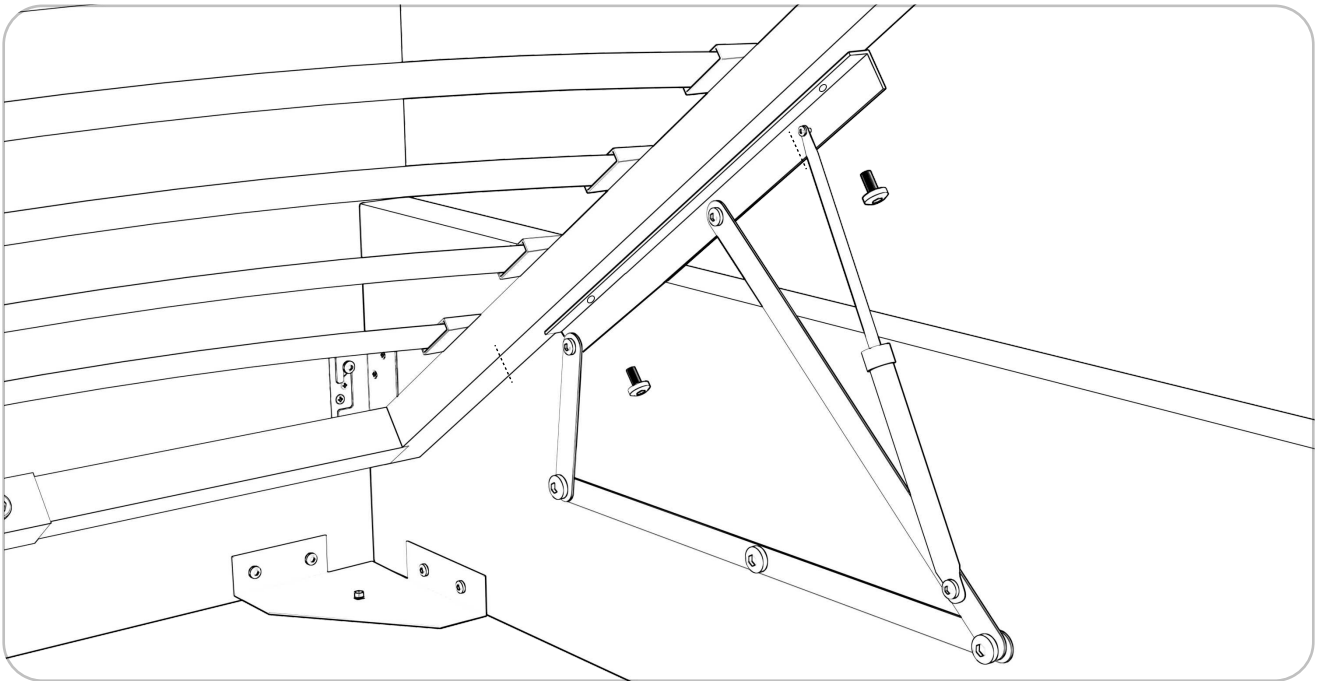
Produkt

Łóżko Bella z pojemnikiem na pościel

## Krok 12

Połącz stelaż (15) z ramionami stelaża za pomocą pozostałych czterech dołączonych śrub (2). Dokręć śruby do końca.

Użyj do tego celu klucza imbusowego lub wkrętarki z odpowiednią nasadką.



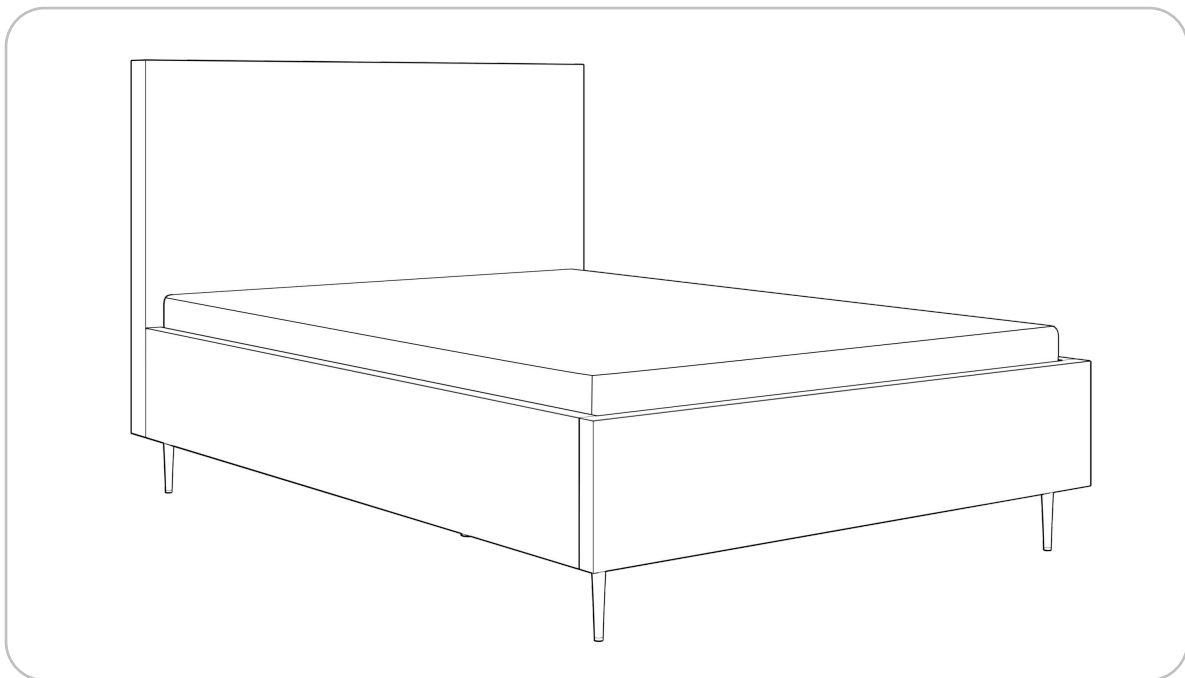
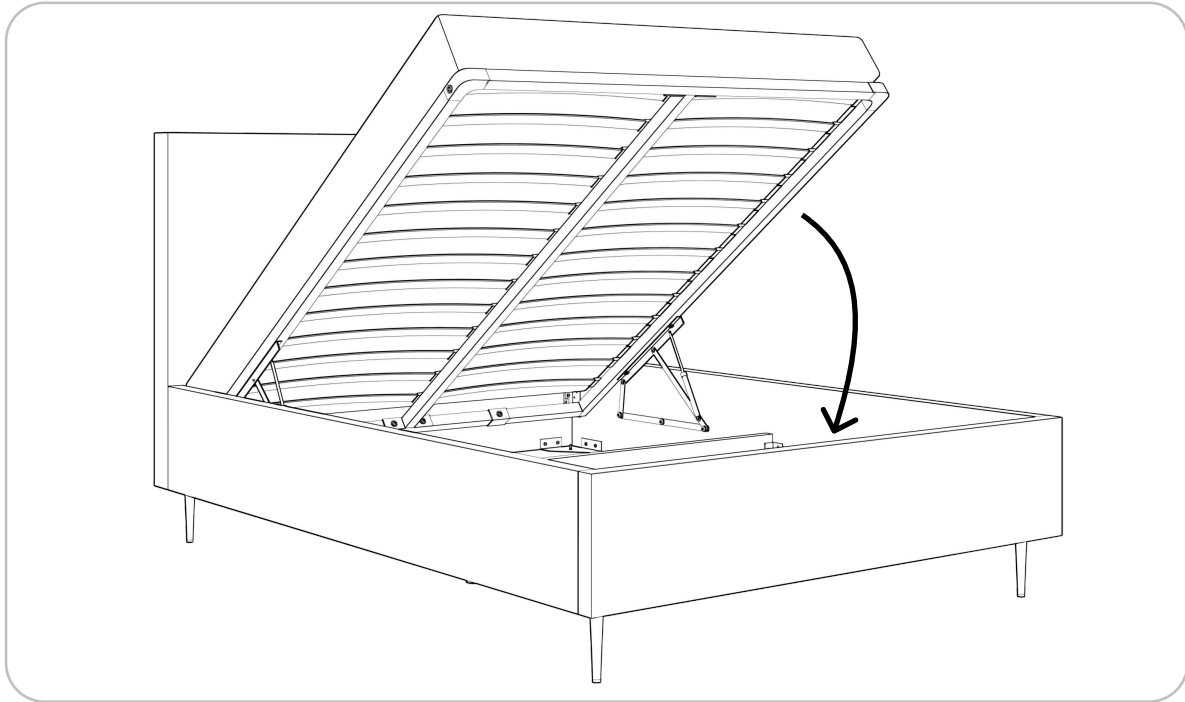
Produkt

Łóżko Bella z pojemnikiem na pościel

## Krok 13

Położ materac na stelażu (15), aby go dociążyć. Następnie zamknij stelaż pociągając go energicznym ruchem w dolnym kierunku.

**Uwaga: na początku użytkowania podnośniki stelaża wymagają większej siły nacisku. Jest to naturalne. Po kilku ruchach, moc podnośników ustabilizuje się.**



Produkt

Łóżko Bella z pojemnikiem na pościel

Gotowe

Jeśli potrzebujesz pomocy, chciałbyś uzyskać poradę lub jeśli podczas montażu pojawiły się problemy - skontaktuj się z naszym specjalistą.



789-684-381



biuro@mybed.pl