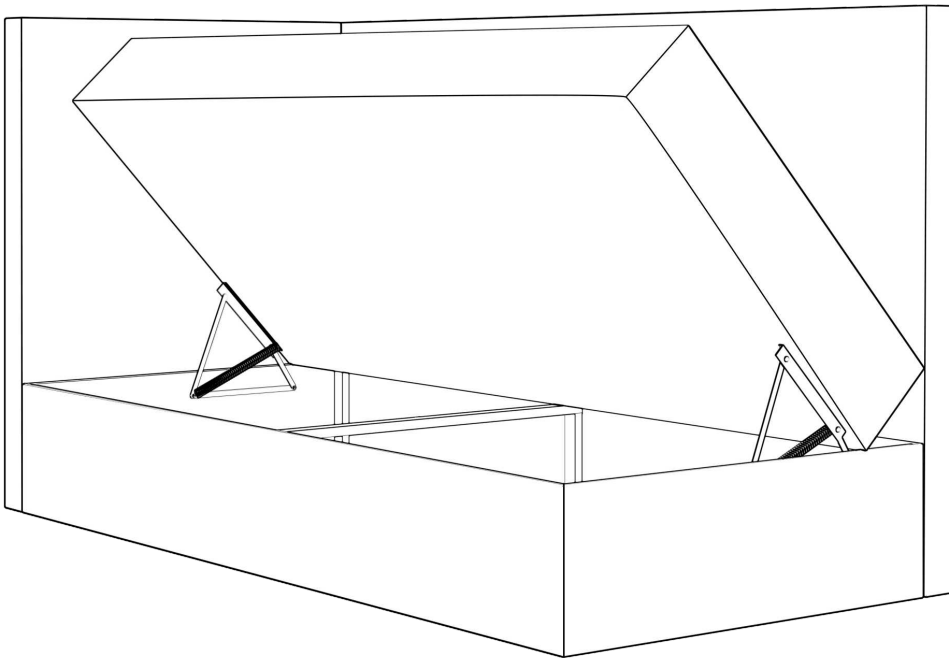
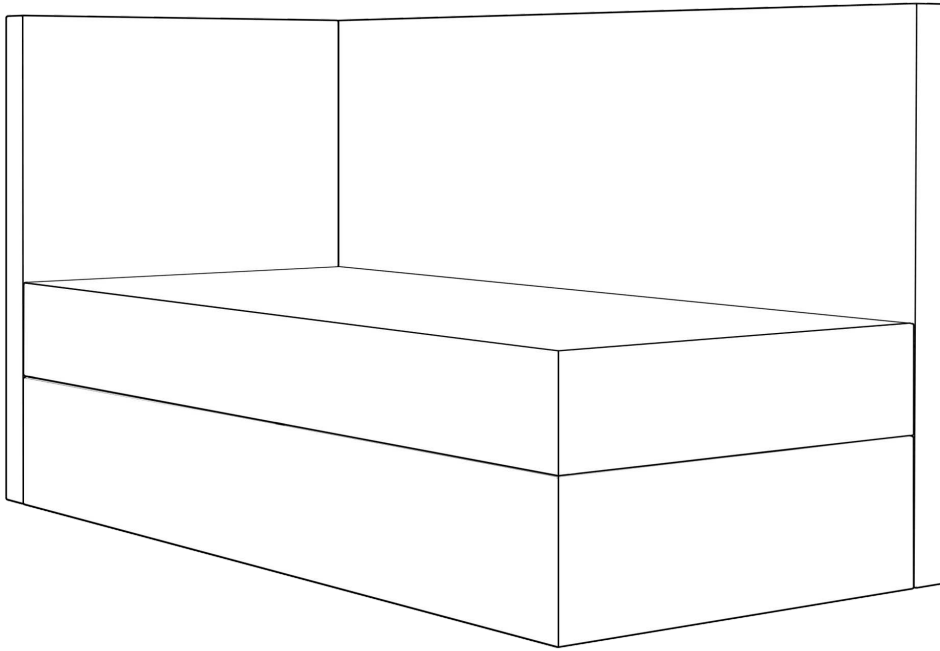


## Instrukcja montażu

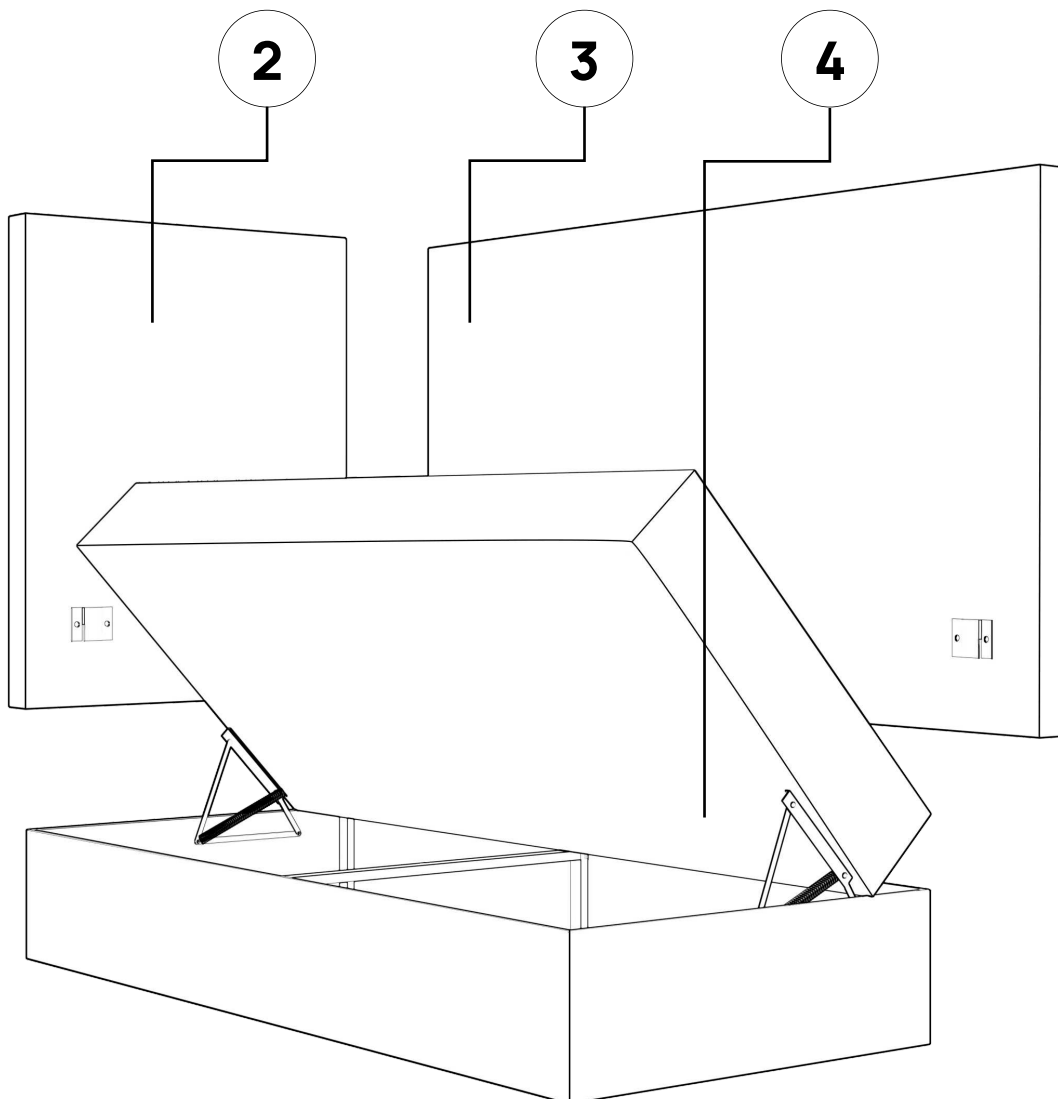
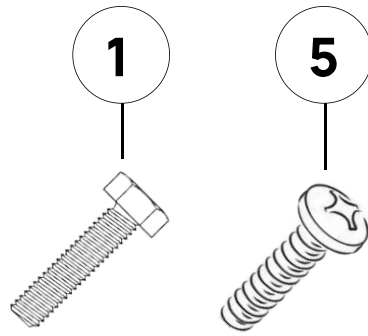


Produkt

Łóżko pojedyncze Bao Conti Twin

## Lista elementów

Nr	Nazwa	Ilość
1	Śruba łącząca wezłowania	1
2	Wezłowie tylne	1
3	Wezłowie boczne	1
4	Skrzynia	1
5	Śruba wzmacniająca	2



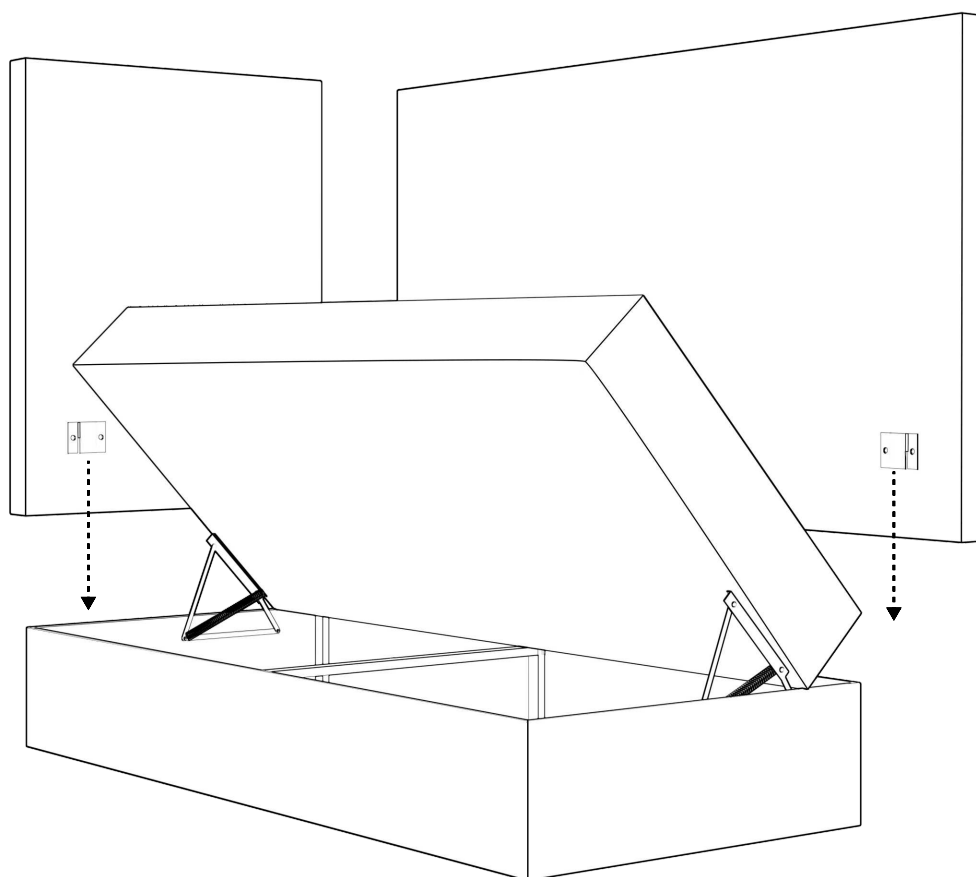
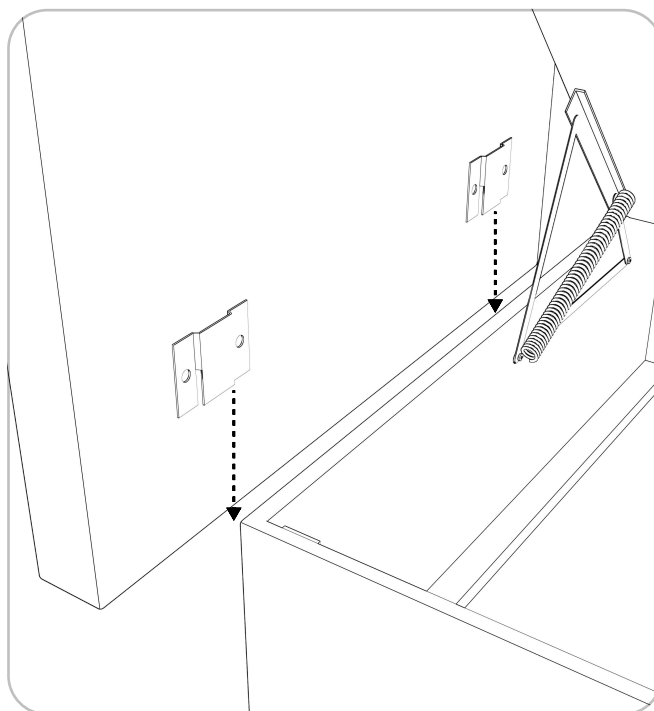
Produkt

Łóżko pojedyncze Bao Conti Twin

## Krok 1

Otwórz skrzynię (4), unieś wezłowie tylne (2) z dwóch stron do góry i połącz je ze skrzynią (4) za pomocą uchwyty łączyjących.

Uwaga: uchwyty należy łączyć równomiernie z dwóch stron łóżka.



Produkt

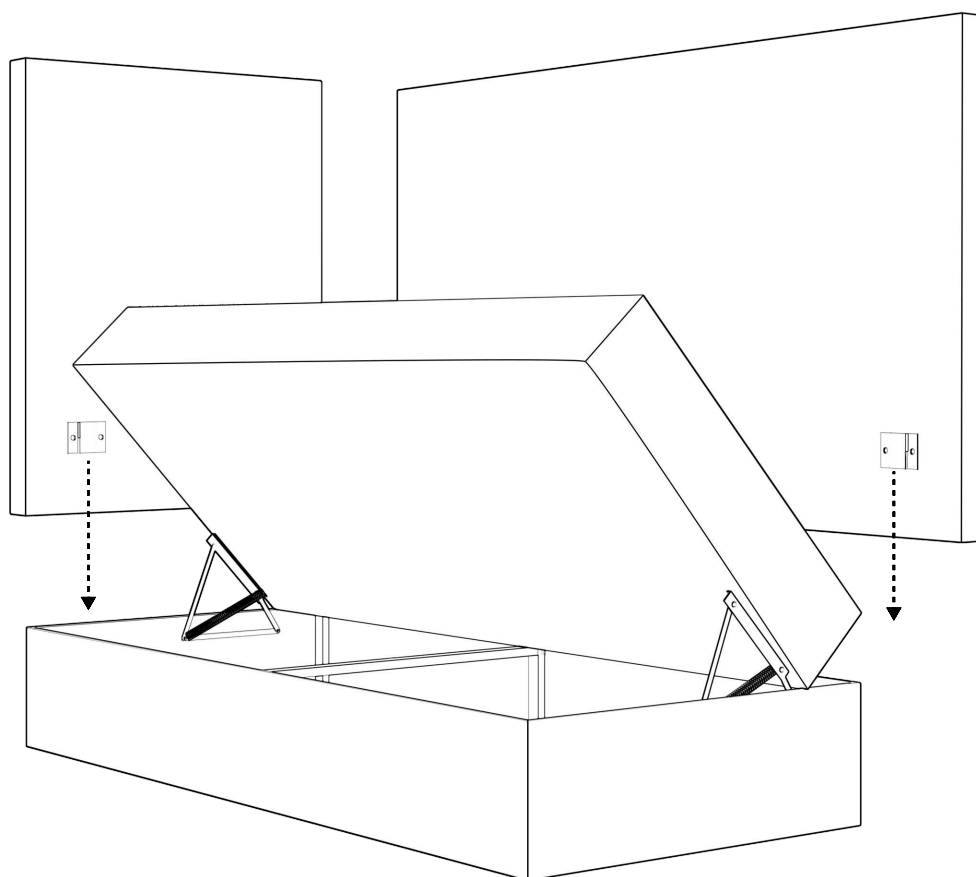
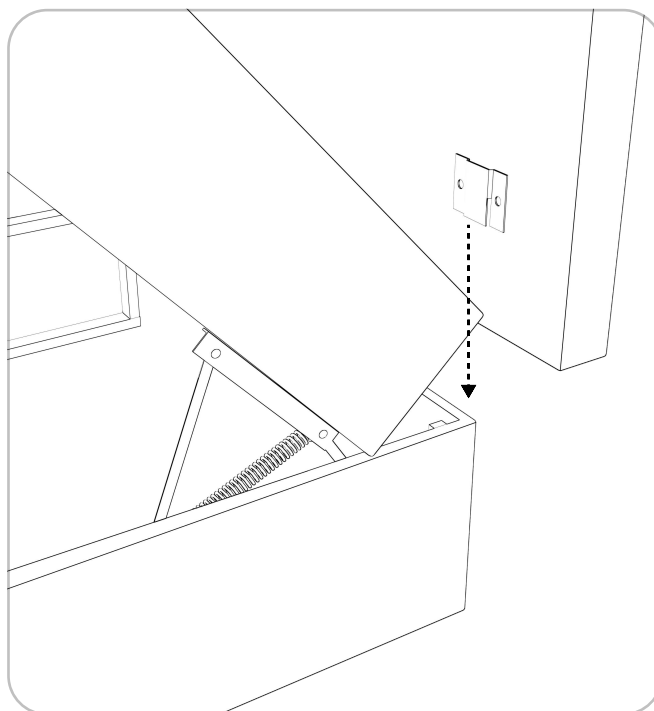
Łóżko pojedyncze Bao Conti Twin

## Krok 2

Pozostawiając skrzynie (4) otwartą, unieś wezłowie boczne (3) z dwóch stron do góry i połącz je ze skrzynią (4) za pomocą uchwyty łączyjących.

Uwaga: uchwyty należy łączyć równomiernie z dwóch stron łóżka.

Po zamontowaniu wezłowia bocznego (3), zamknij skrzynie (4).



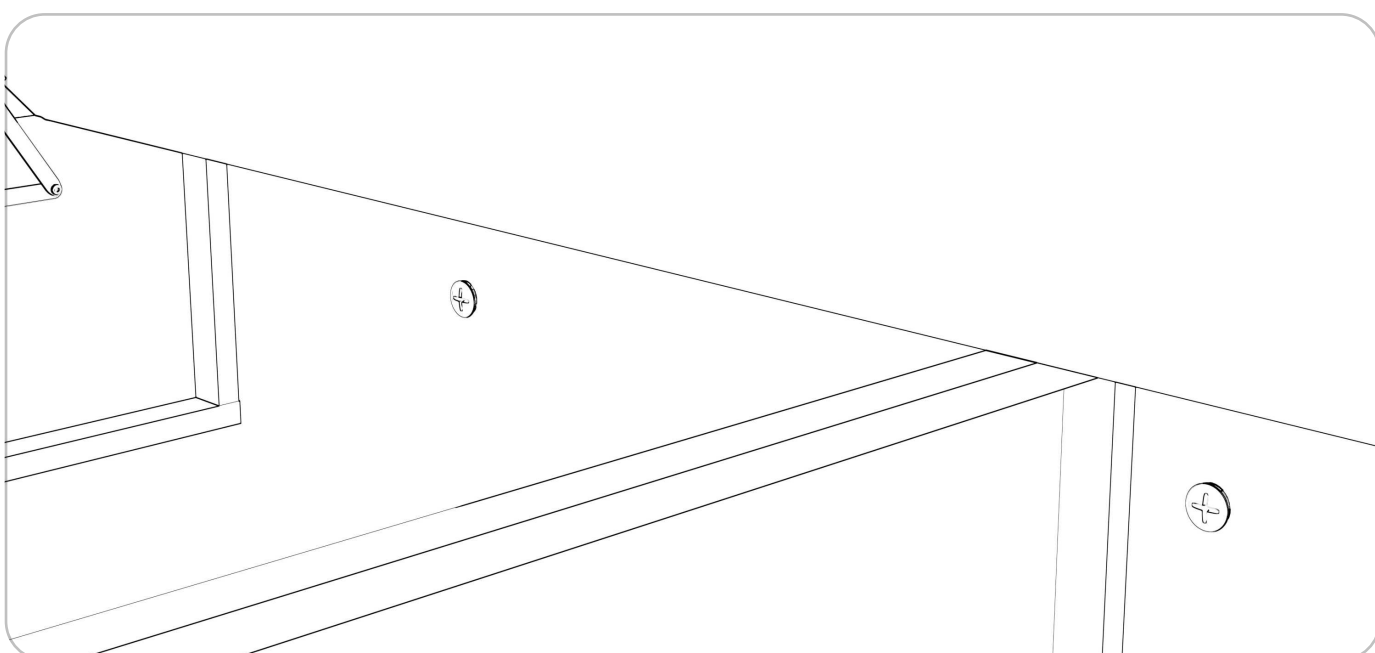
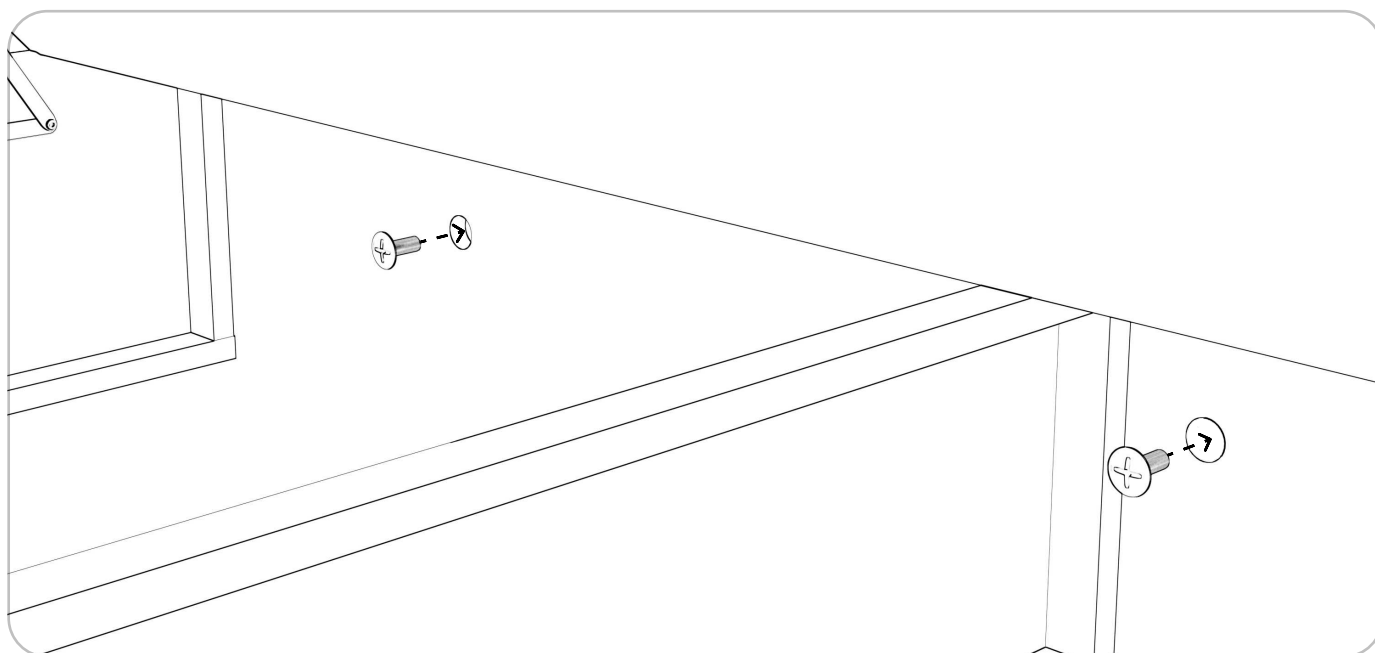
Produkt

Łóżko pojedyncze Bao Conti Twin

## Krok 3

Za pomocą dwóch śrub wzmacniających (5) połącz ze sobą wezgiłowie boczne (3) oraz skrzynię (4). Użyj do tego celu śrubokręta lub wkrętkarki z odpowiednią nasadką.

**Ważne: dokręć śrubę do końca**



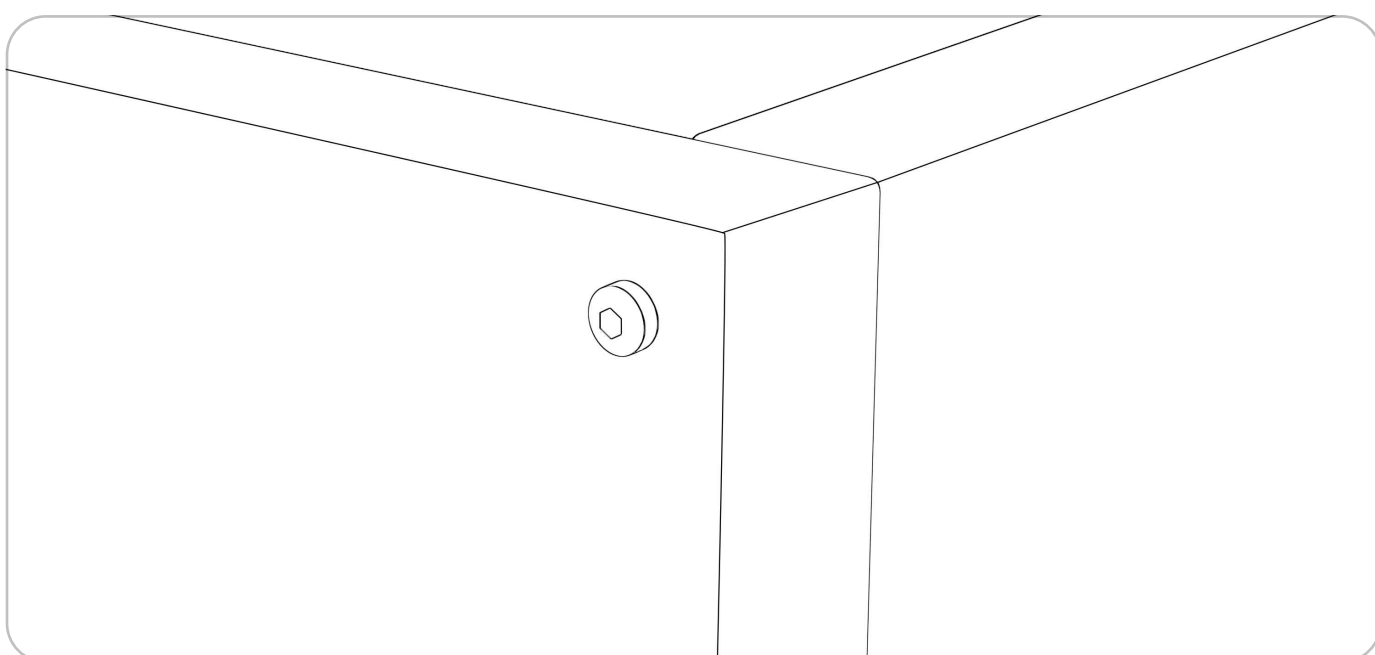
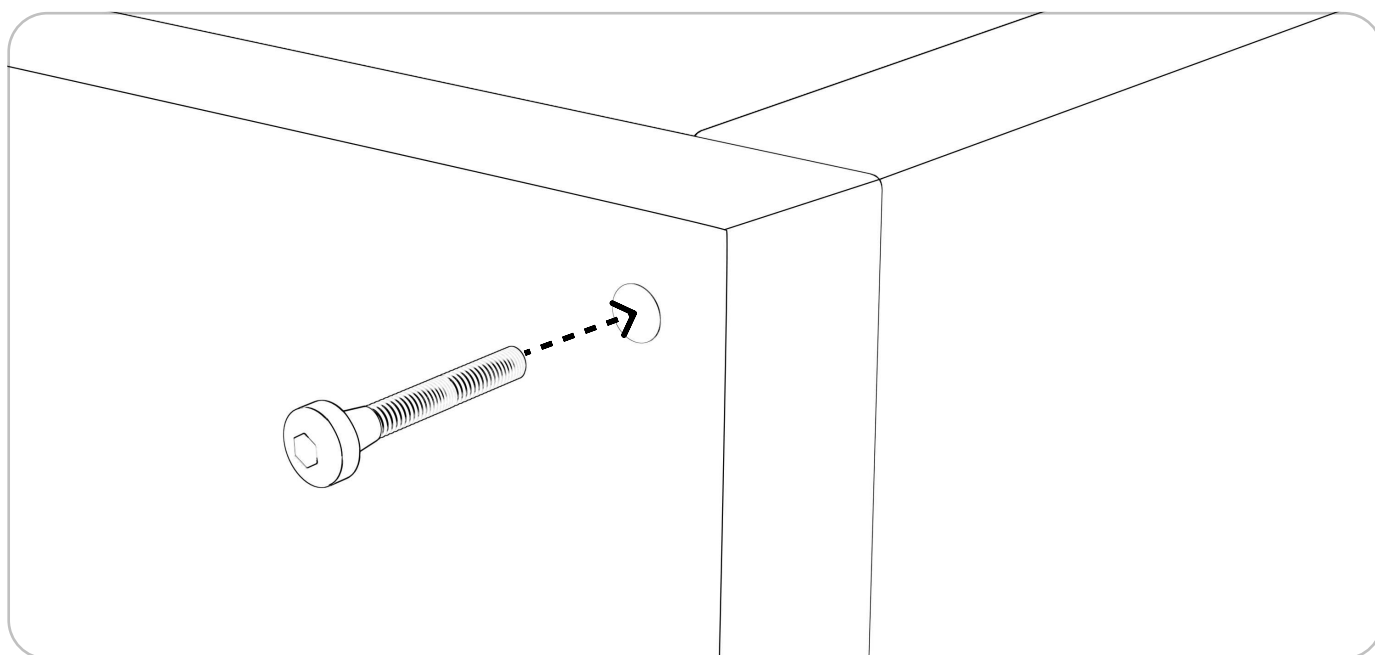
Produkt

Łóżko pojedyncze Bao Conti Twin

## Krok 4

Za pomocą śruby łączącej (1) połącz ze sobą wezgłowie tylne (2) oraz boczne (3). Użyj do tego celu klucza imbusowego lub wkrętarki z odpowiednią nasadką.

**Ważne: dokręć śrubę do końca**

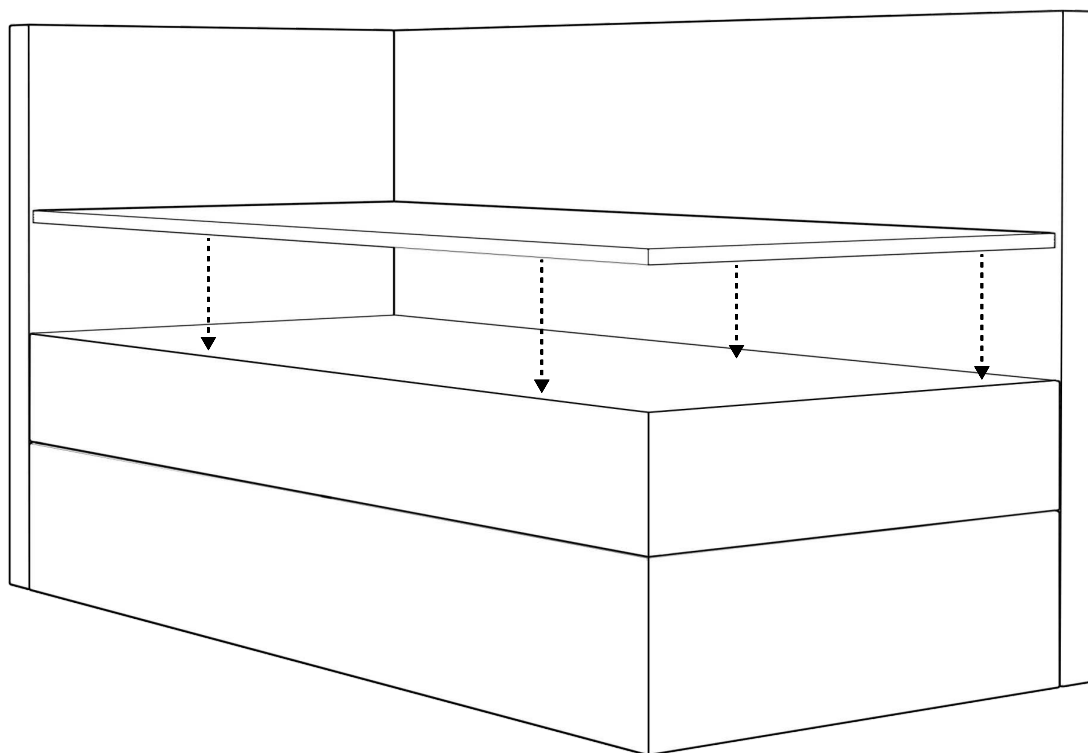


Produkt

Łóżko pojedyncze Bao Conti Twin

## Krok 5 ( opcjonalny )

Położ toper na powierzchni spania. Łóżko jest gotowe do użytkowania.



Gotowe

Jeśli potrzebujesz pomocy, chciałbyś uzyskać poradę lub jeśli podczas montażu pojawiły się problemy - skontaktuj się z naszym specjalistą.



789-684-381



biuro@mybed.pl