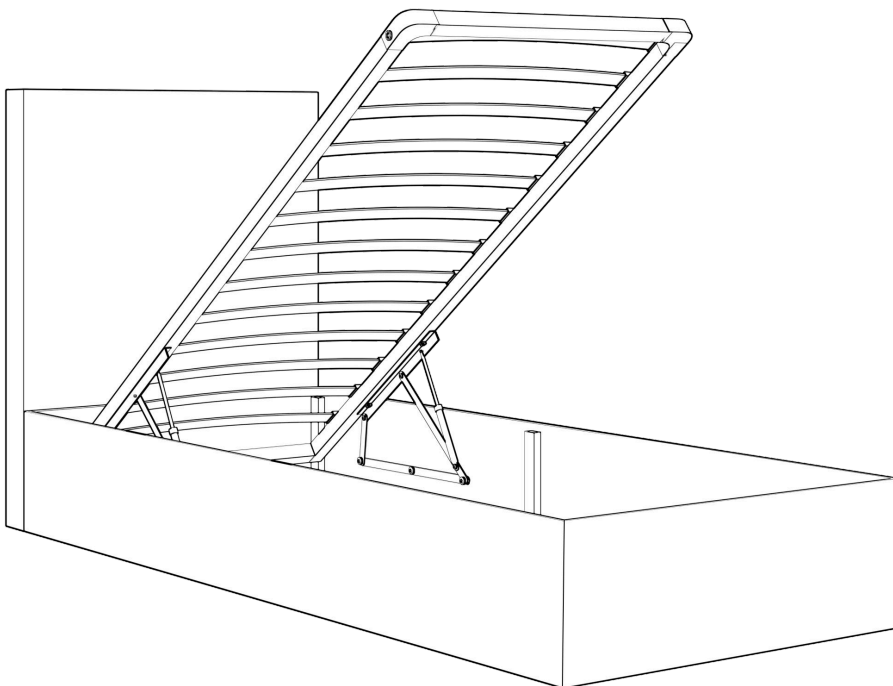
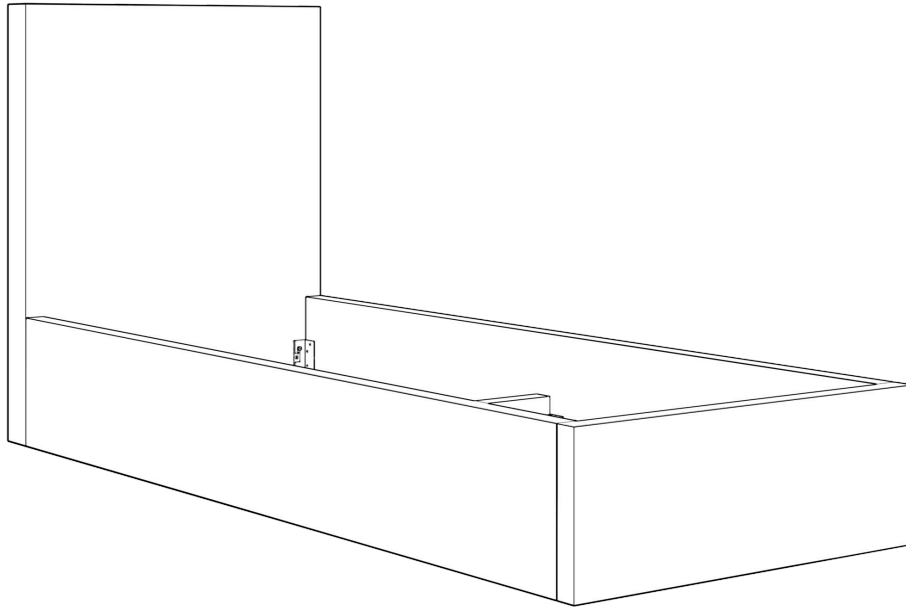


Instrukcja montażu

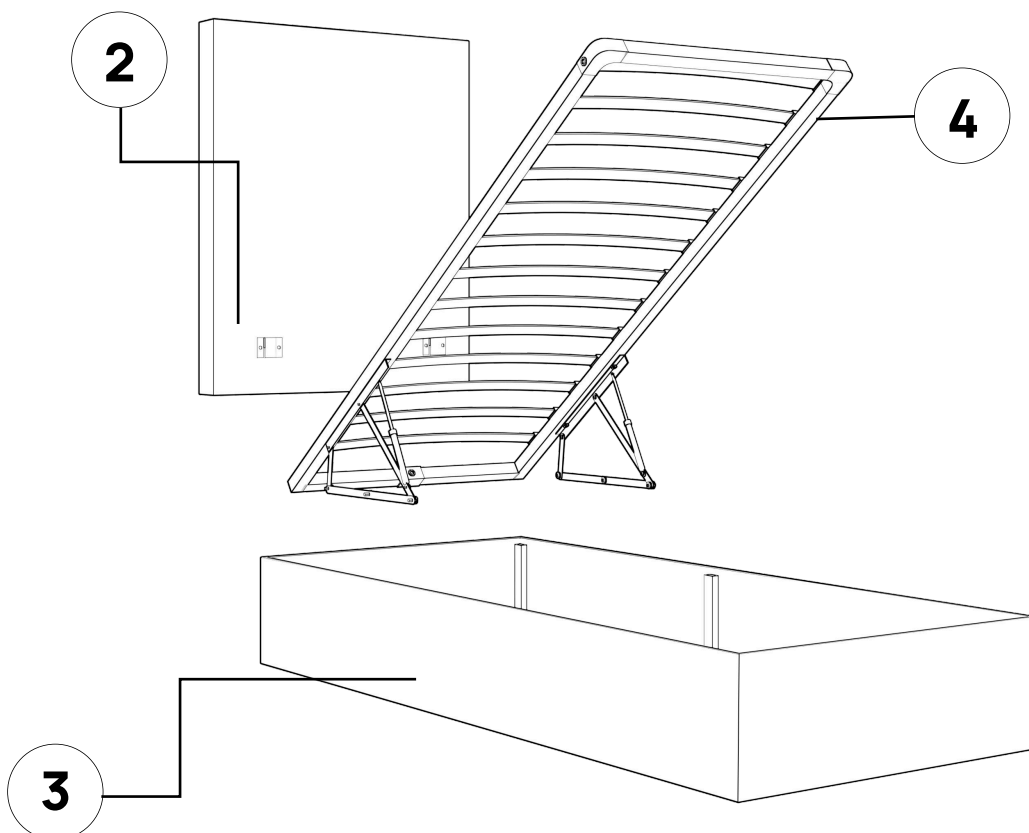
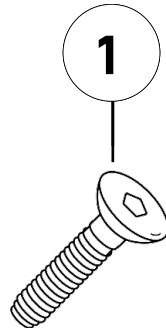


Produkt

Łóżko Bao One z pojemnikiem na pościel

Lista elementów

Nr	Nazwa	Ilość
1	Śruba mocująca stelaż	10
2	Wezglowie	1
3	Skrzynia	1
4	Stelaż	1



Produkt

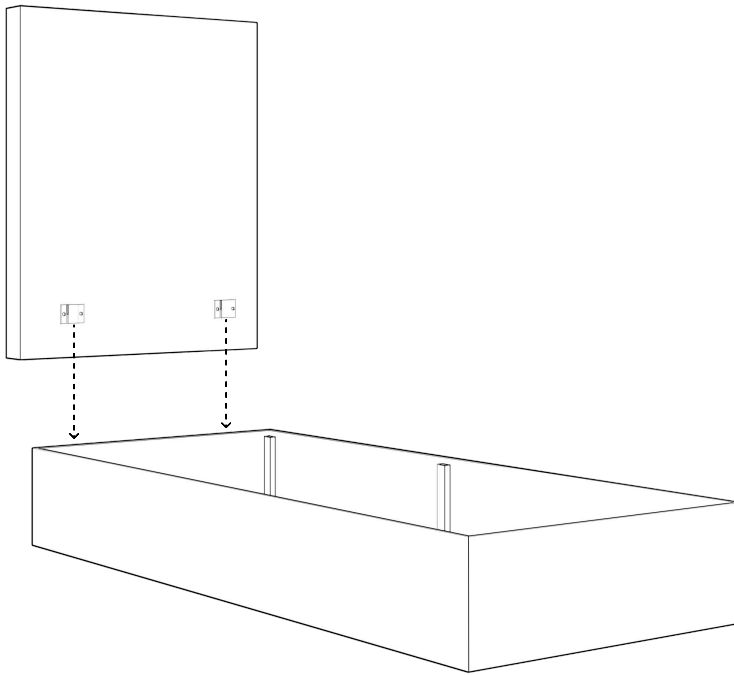
Łóżko Bao One z pojemnikiem na pościel

Krok 1

Otwórz skrzynię (3), unieś wezgielowie (2) z dwóch stron do góry i połącz je ze skrzynią (3) za pomocą uchwytów łączących.

Uwaga: uchwyty należy łączyć równomiernie z dwóch stron łóżka.

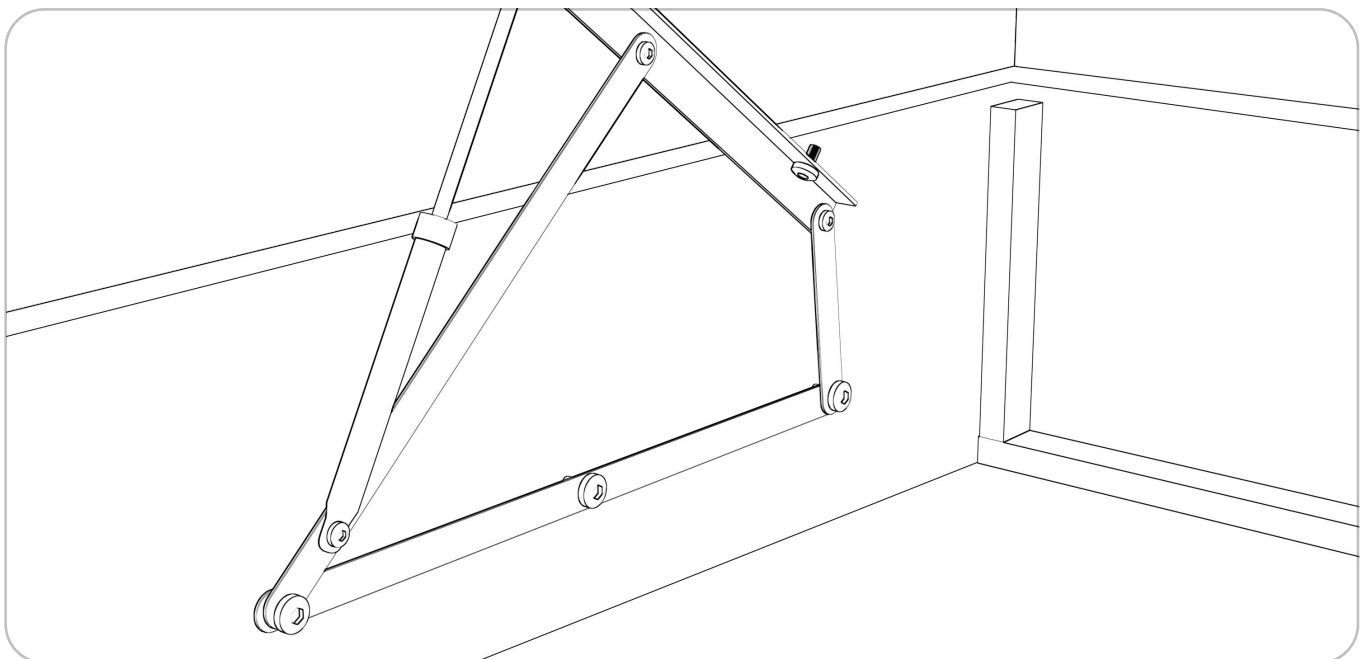
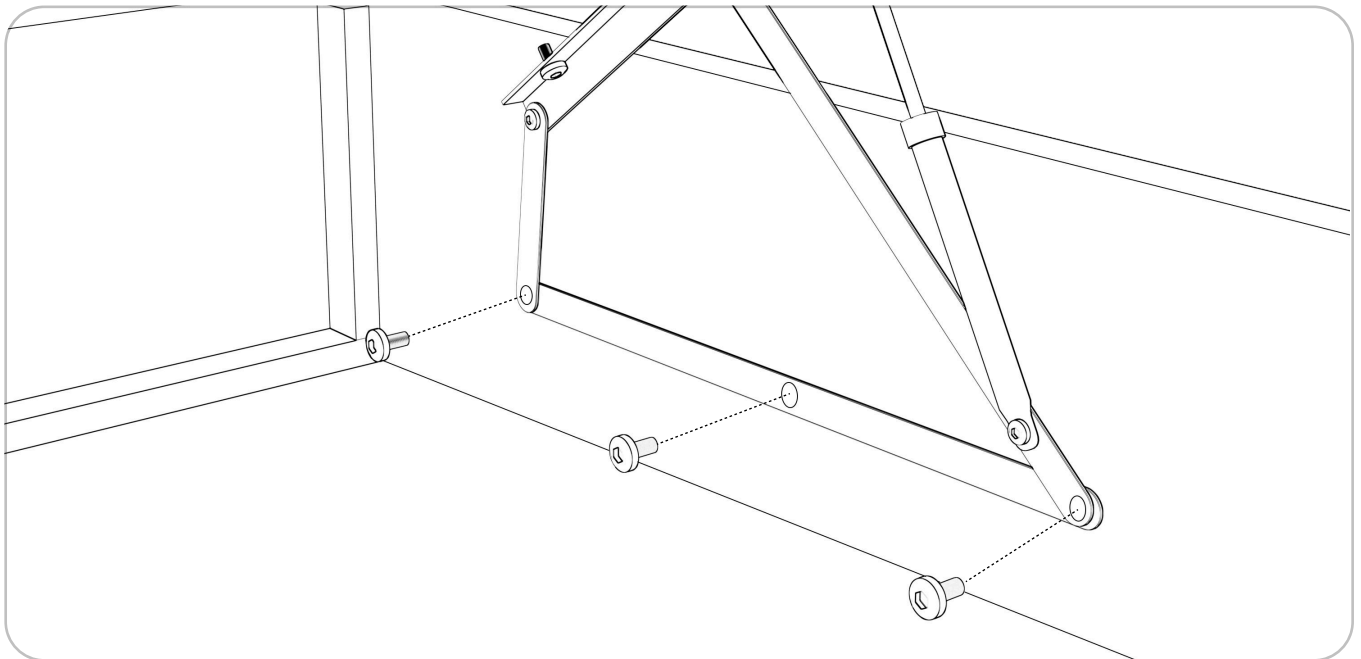
Po zamontowaniu wezgielowie (2), zamknij skrzynię (3).



Krok 2

Przykręć ramiona podnośnika stelaża (4) do dłuższych boków łóżka za pomocą sześciu dołączonych śrub (1). Dokręć śruby do końca.

Użyj do tego celu klucza imbusowego lub wkrętarki z odpowiednią nasadką.

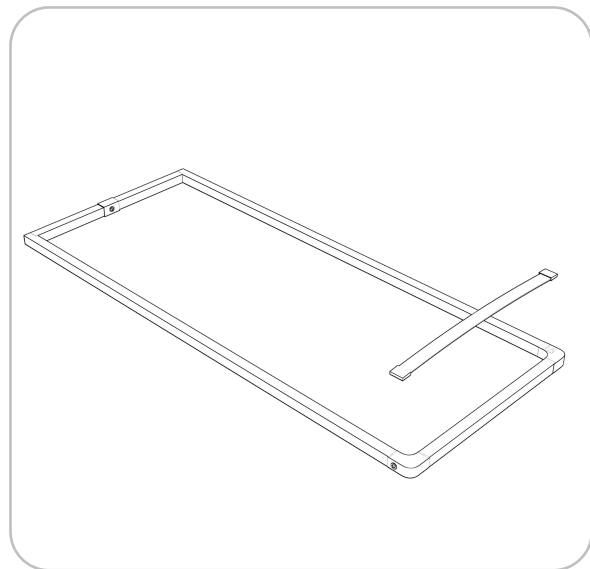
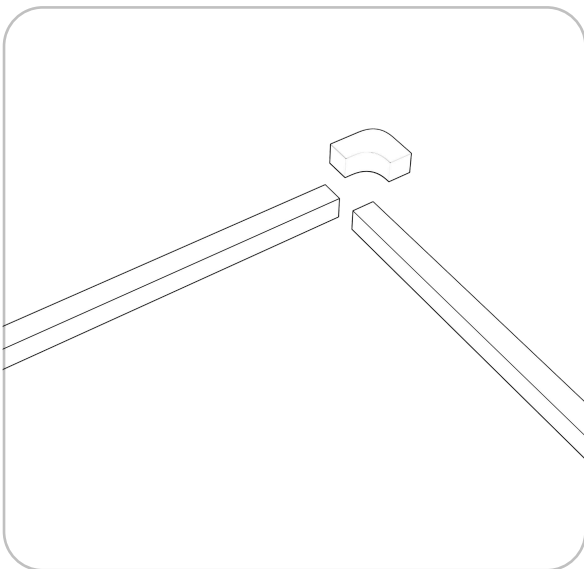
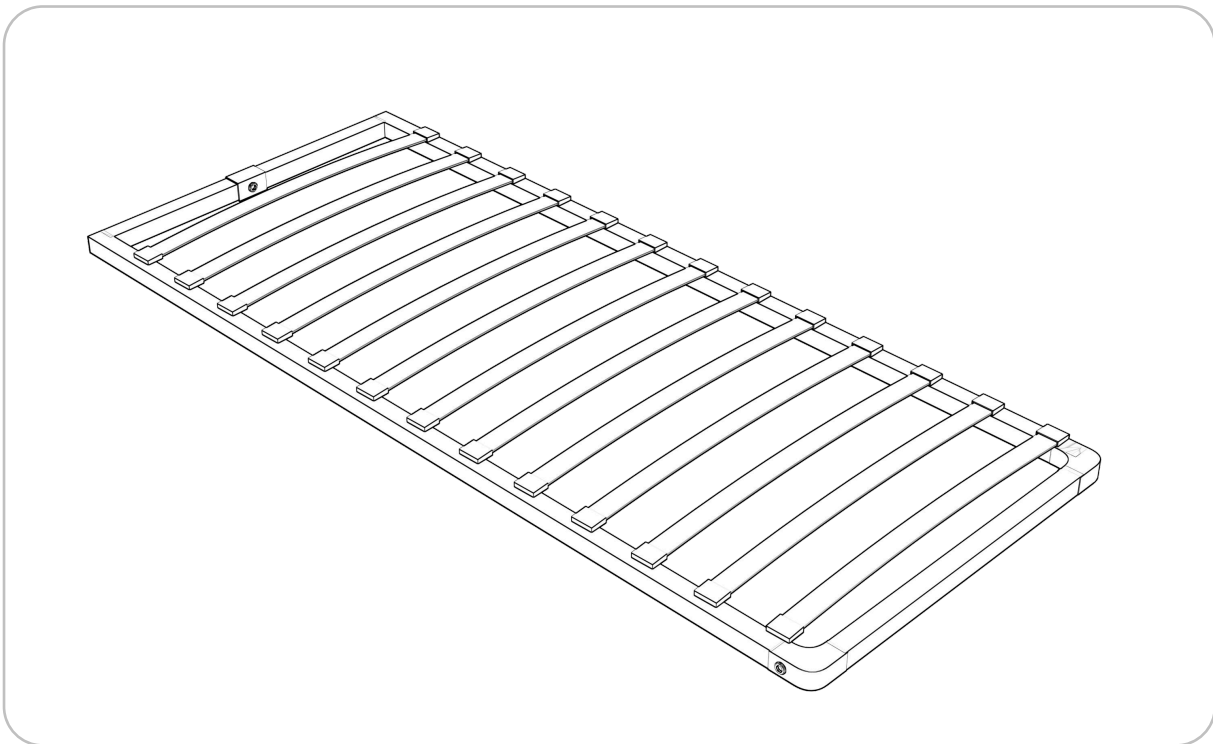


Produkt

Łóżko Bao One z pojemnikiem na pościel

Krok 3

Złóż stelaż (4) za pomocą dołączonej rozszerzonej instrukcji składania stelaża
Uwaga: Instrukcja składania wybranego modelu znajduje się w opakowaniu wraz ze stelażem



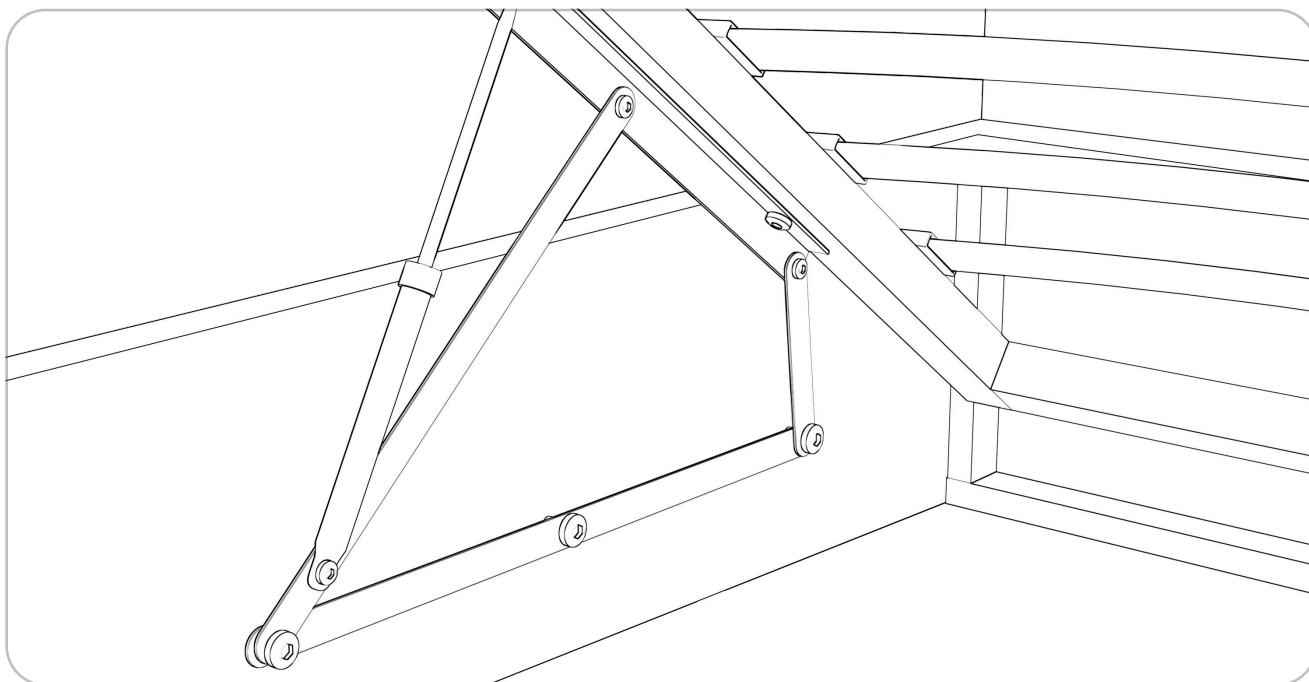
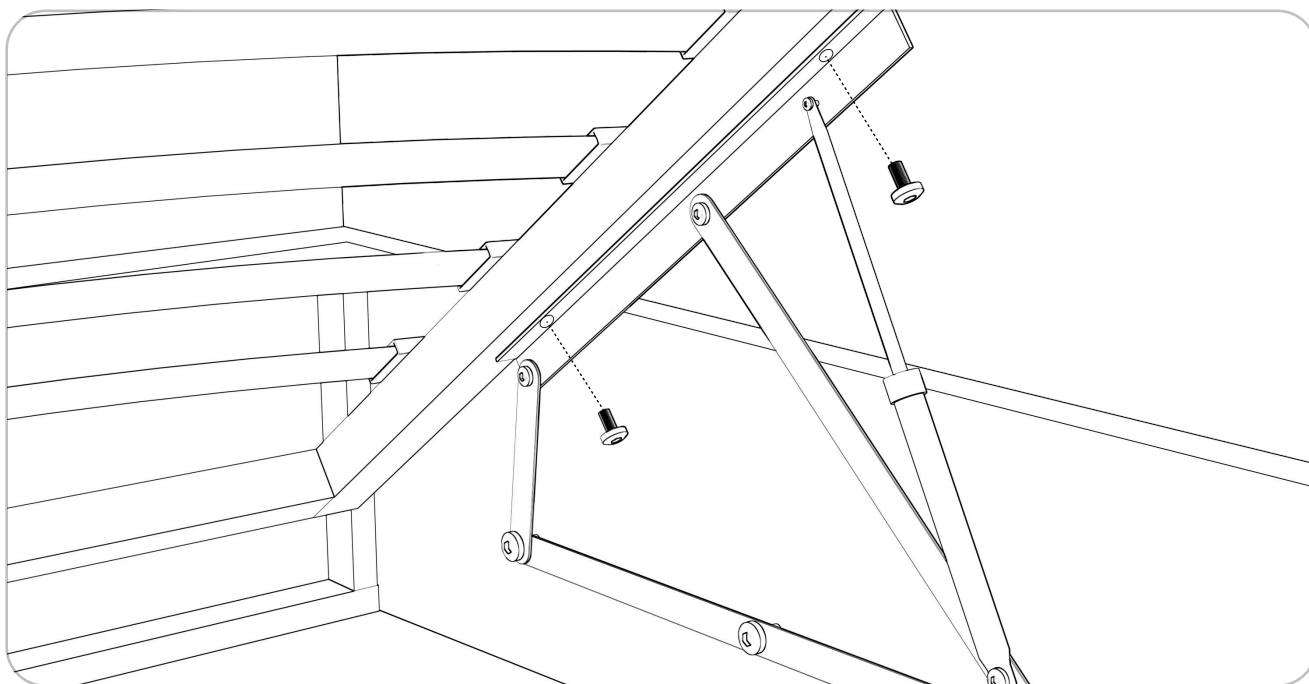
Produkt

Łóżko Bao One z pojemnikiem na pościel

Krok 4

Połącz stelaż (4) z ramionami stelaża za pomocą pozostałych czterech dołączonych śrub (1). Dokręć śruby do końca.

Użyj do tego celu klucza imbusowego lub wkrętarki z odpowiednią nasadką.



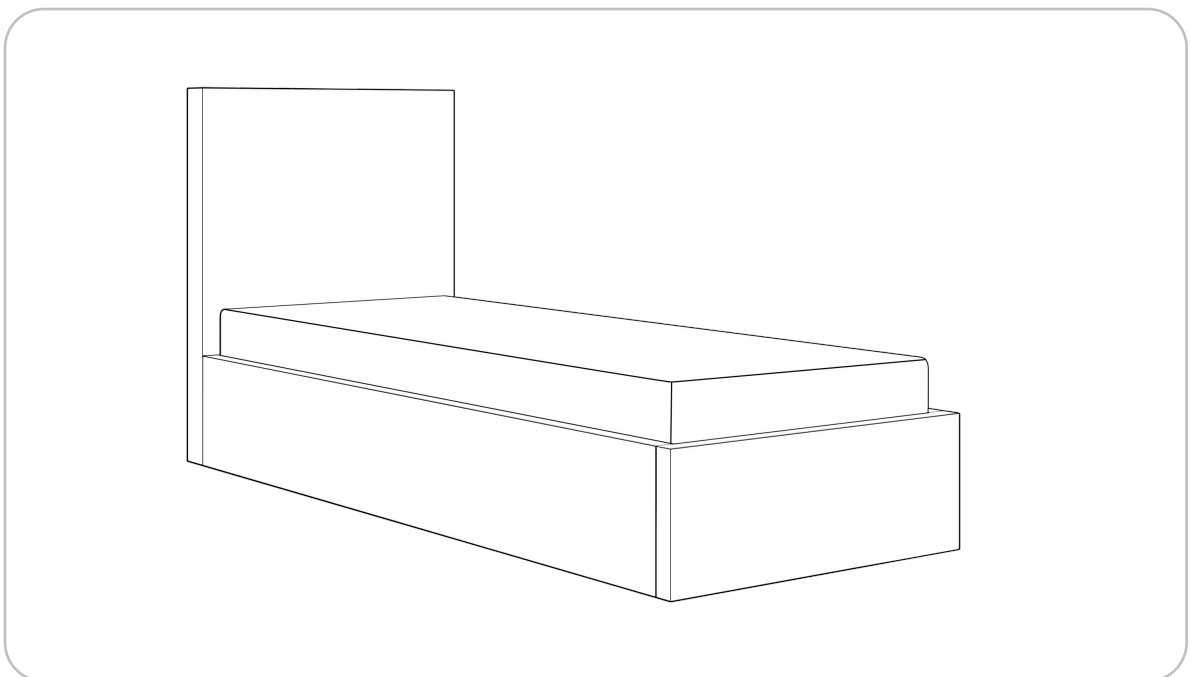
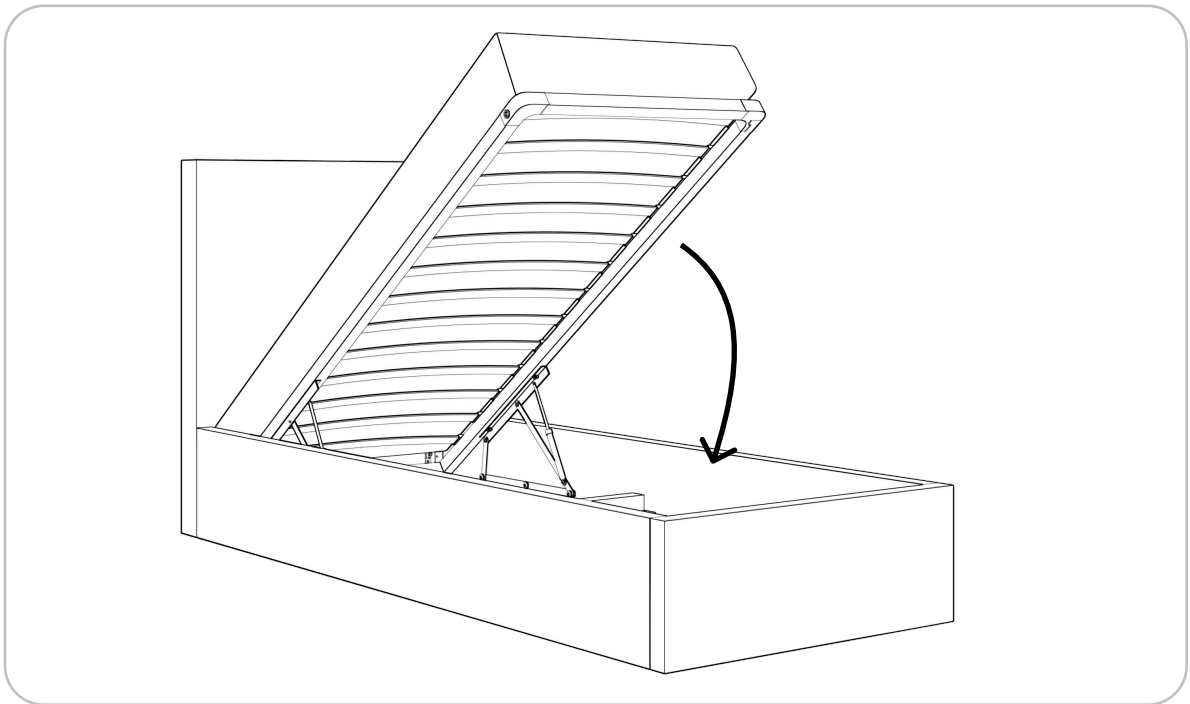
Produkt

Łóżko Bao One z pojemnikiem na pościel

Krok 5

Położ materac na stelażu (4), aby go dociążyć. Następnie zamknij stelaż pociągając go energicznym ruchem w dolnym kierunku.

Uwaga: na początku użytkowania podnośniki stelaża wymagają większej siły nacisku. Jest to naturalne. Po kilku ruchach, moc podnośników ustabilizuje się.



Produkt

Łóżko Bao One z pojemnikiem na pościel

Gotowe

Jeśli potrzebujesz pomocy, chciałbyś uzyskać poradę lub jeśli podczas montażu pojawiły się problemy - skontaktuj się z naszym specjalistą.



789-684-381



biuro@mybed.pl