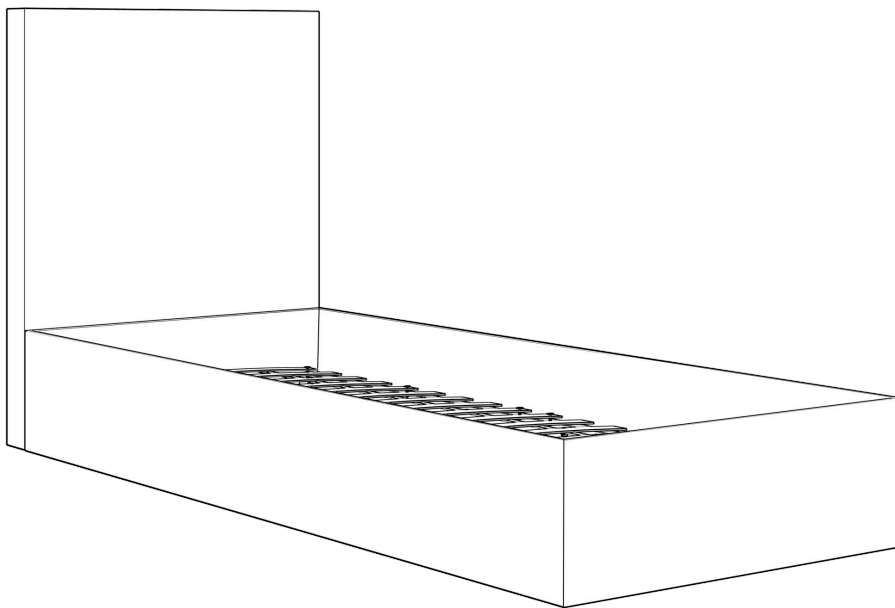
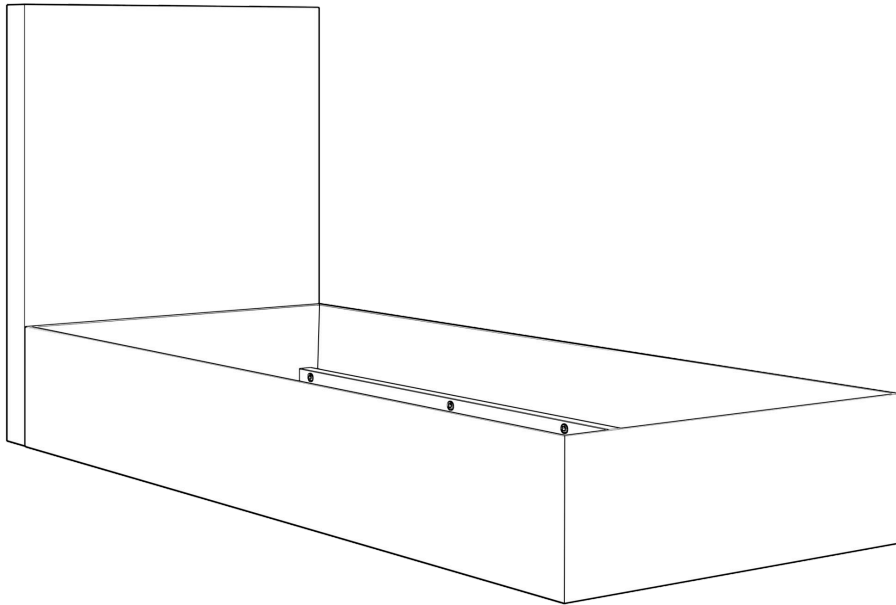


Instrukcja montażu

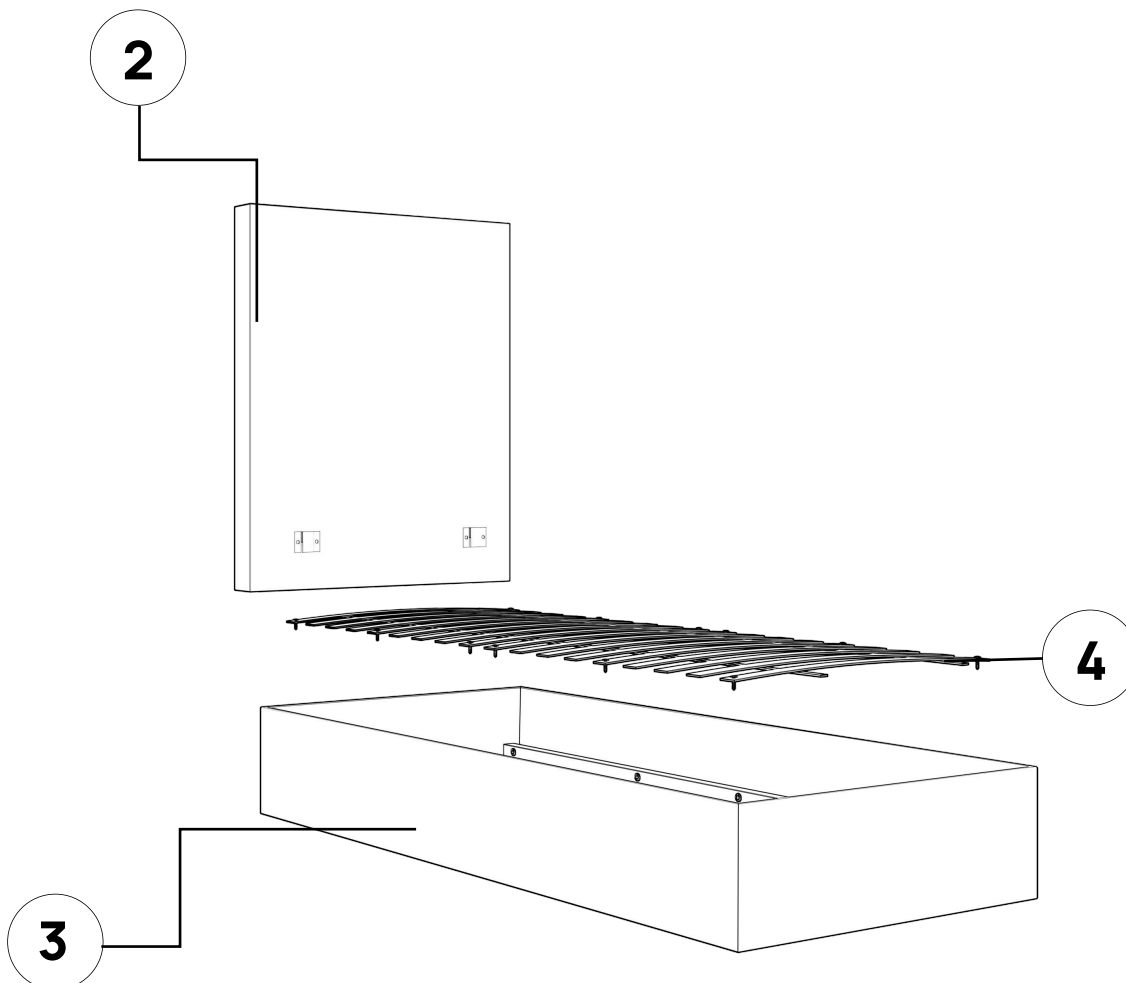
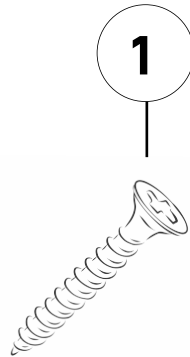


Produkt

Łóżko Bao One bez pojemnika na pościel

Lista elementów

Nr	Nazwa	Ilość
1	Wkręt mocujący stelaż	12
2	Wezglówie	1
3	Skrzynia	1
4	Stelaż	1



Produkt

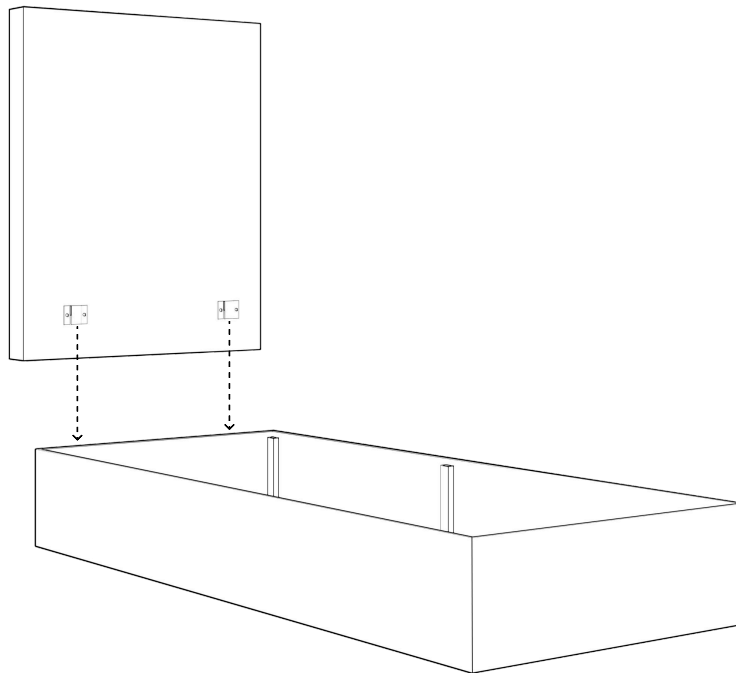
Łóżko Bao One z pojemnikiem na pościel

Krok 2

Otwórz skrzynię (3), unieś wezgłowie (2) z dwóch stron do góry i połącz je ze skrzynią (3) za pomocą uchwytów łączących.

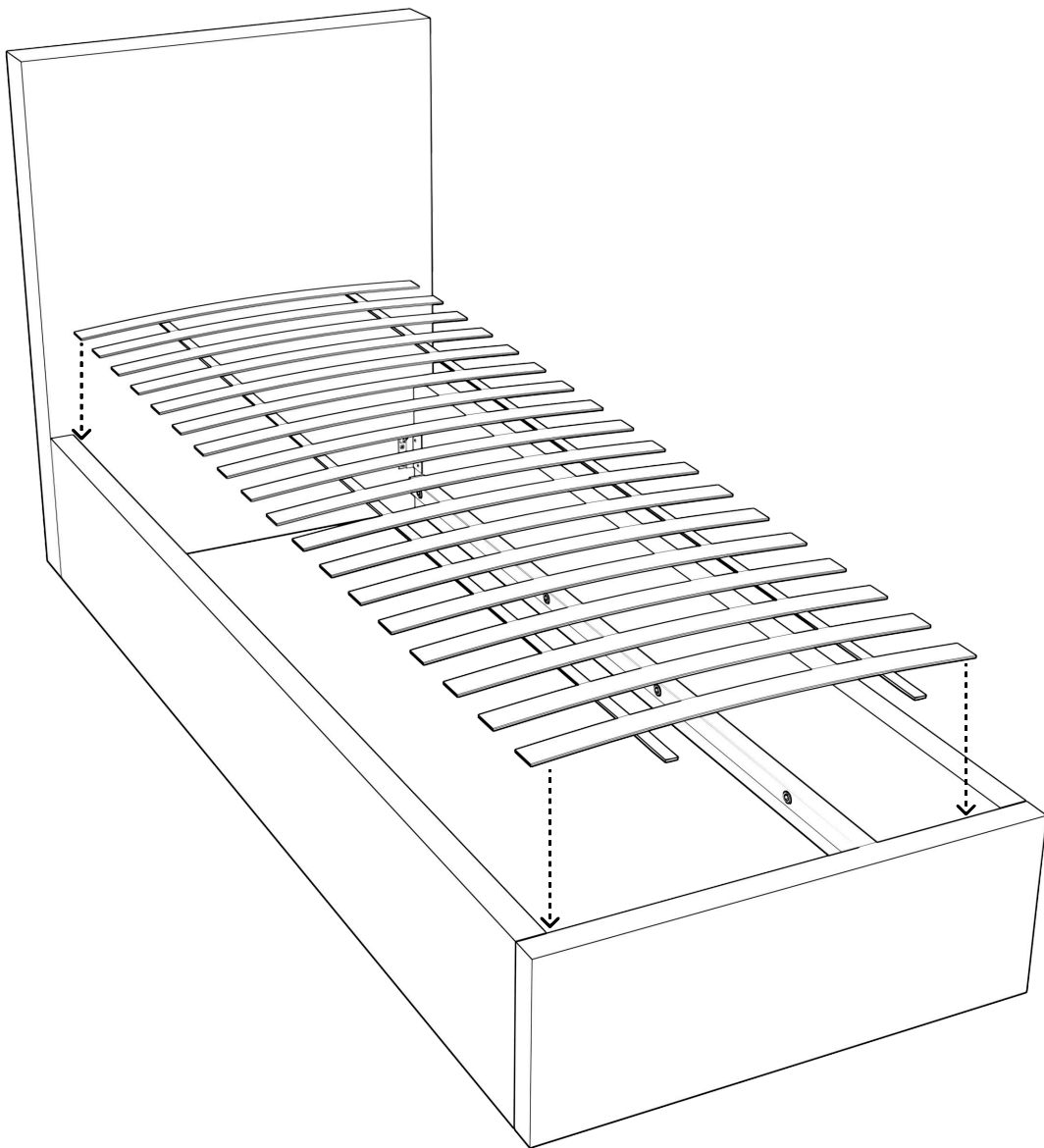
Uwaga: uchwyty należy łączyć równomiernie z dwóch stron łóżka.

Po zamontowaniu wezgłowia (2), zamknij skrzynię (3).



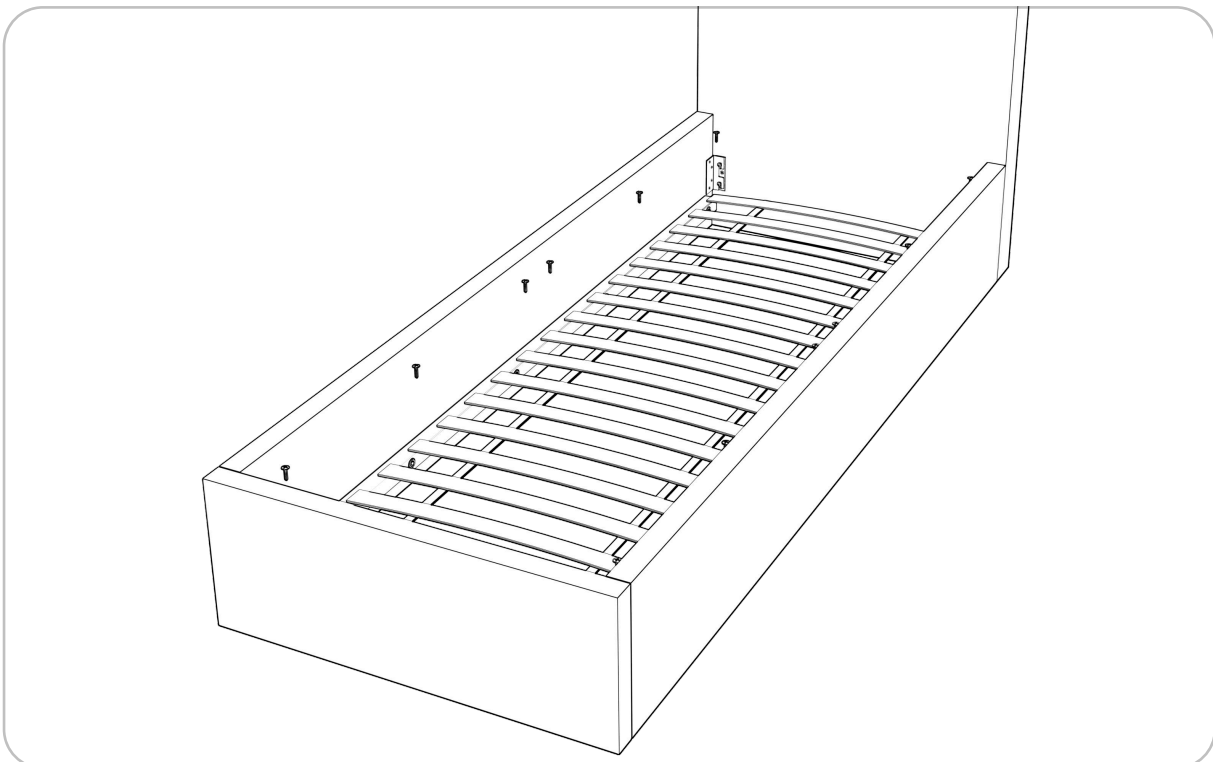
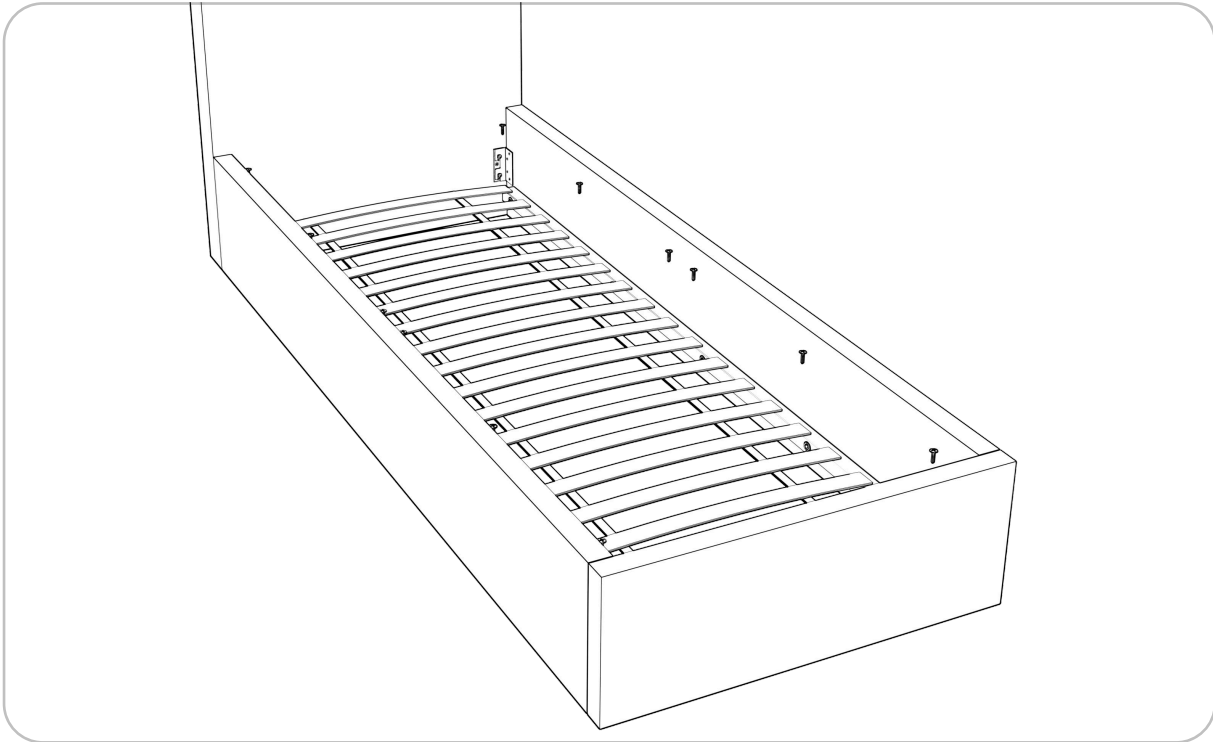
Krok 6

Rozwiń stelaż elastyczny (4) i umieść go na listwach umieszczonych na bokach łóżka.



Krok 7

Przykręć stelaż (4) do listew umieszczonych na bokach łóżka za pomocą dwunastu dołączonych wkrętów (1) - sześć sztuk na każdą stronę.

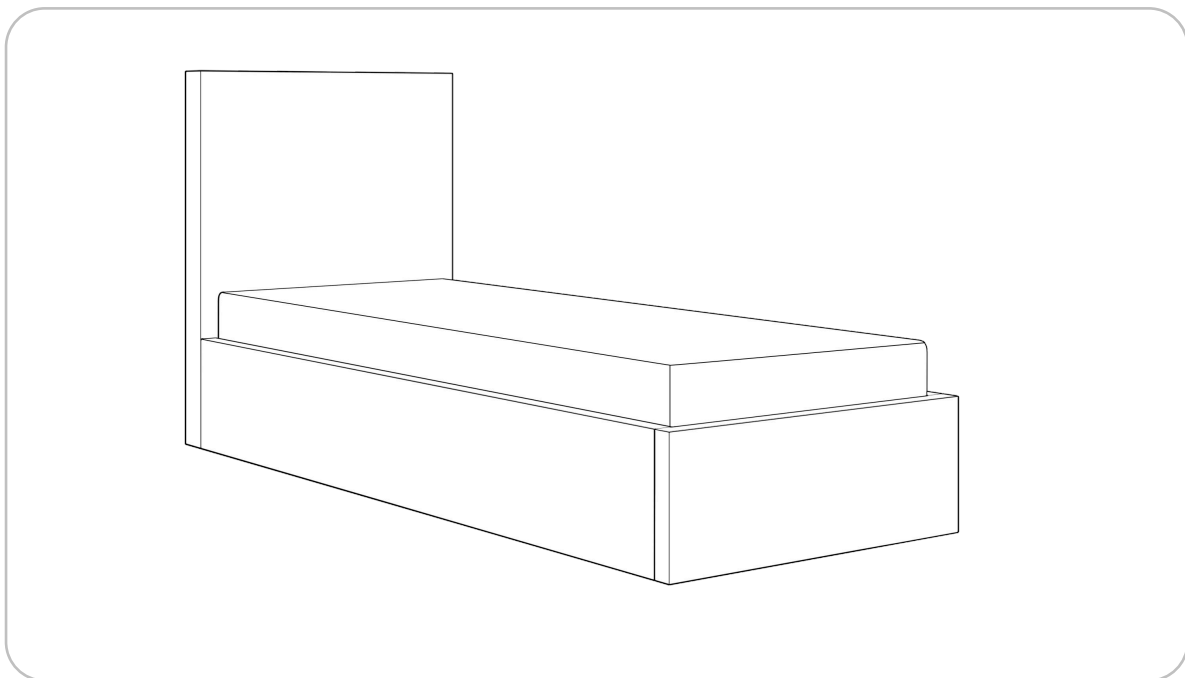
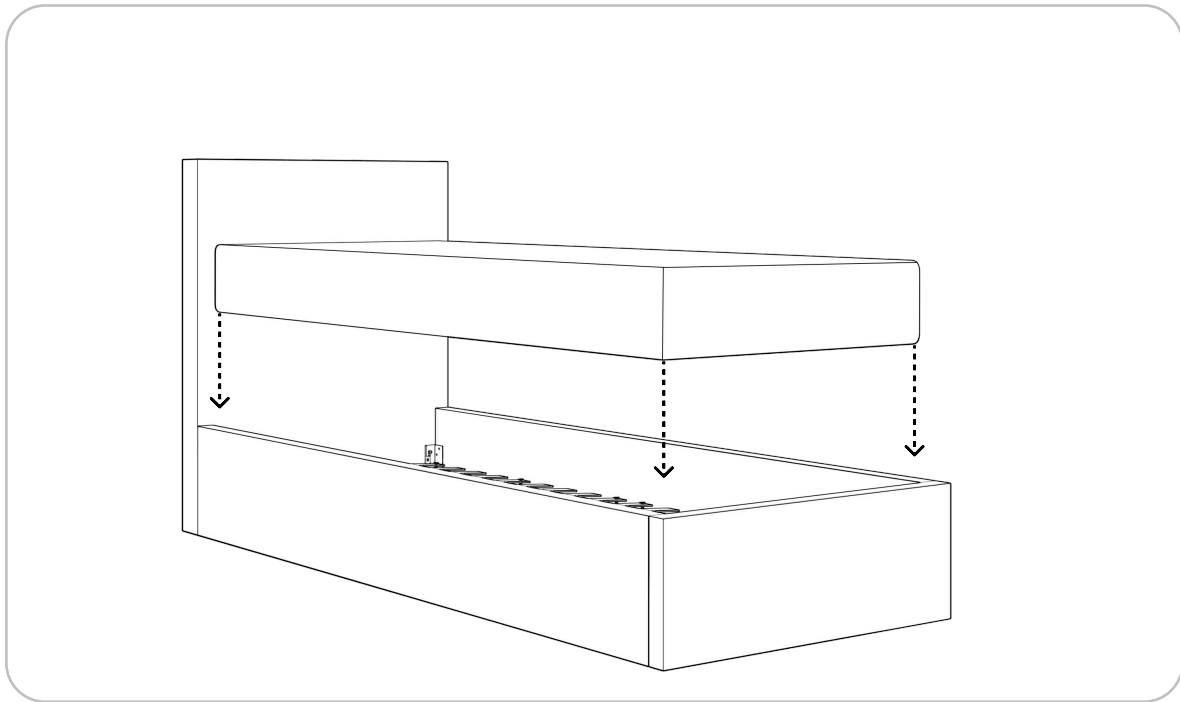


Produkt

Łóżko Bao One bez pojemnika na pościel

Krok 8

Położ materac na stelażu (4)



Produkt

Łóżko Bao One bez pojemnika na pościel

Gotowe

Jeśli potrzebujesz pomocy, chciałbyś uzyskać poradę lub jeśli podczas montażu pojawiły się problemy - skontaktuj się z naszym specjalistą.



789-684-381



biuro@mybed.pl