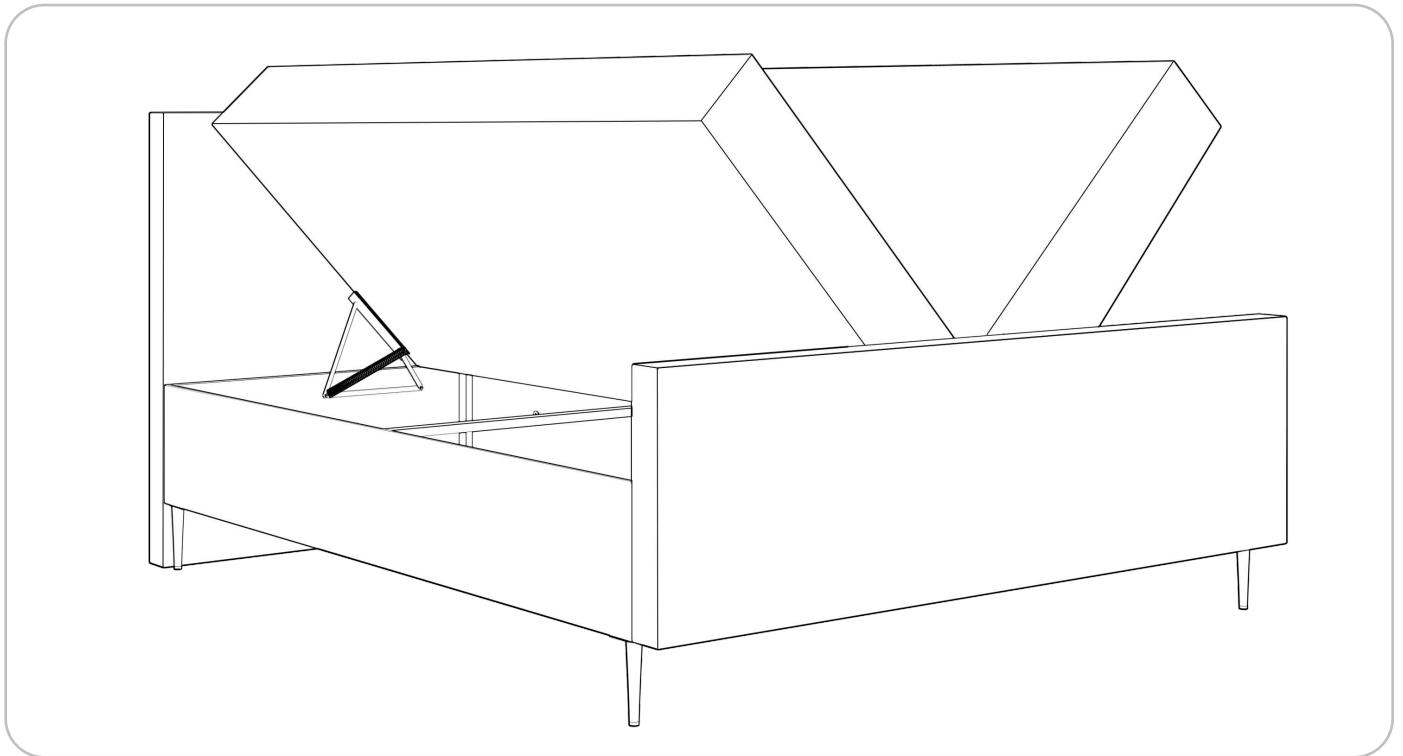
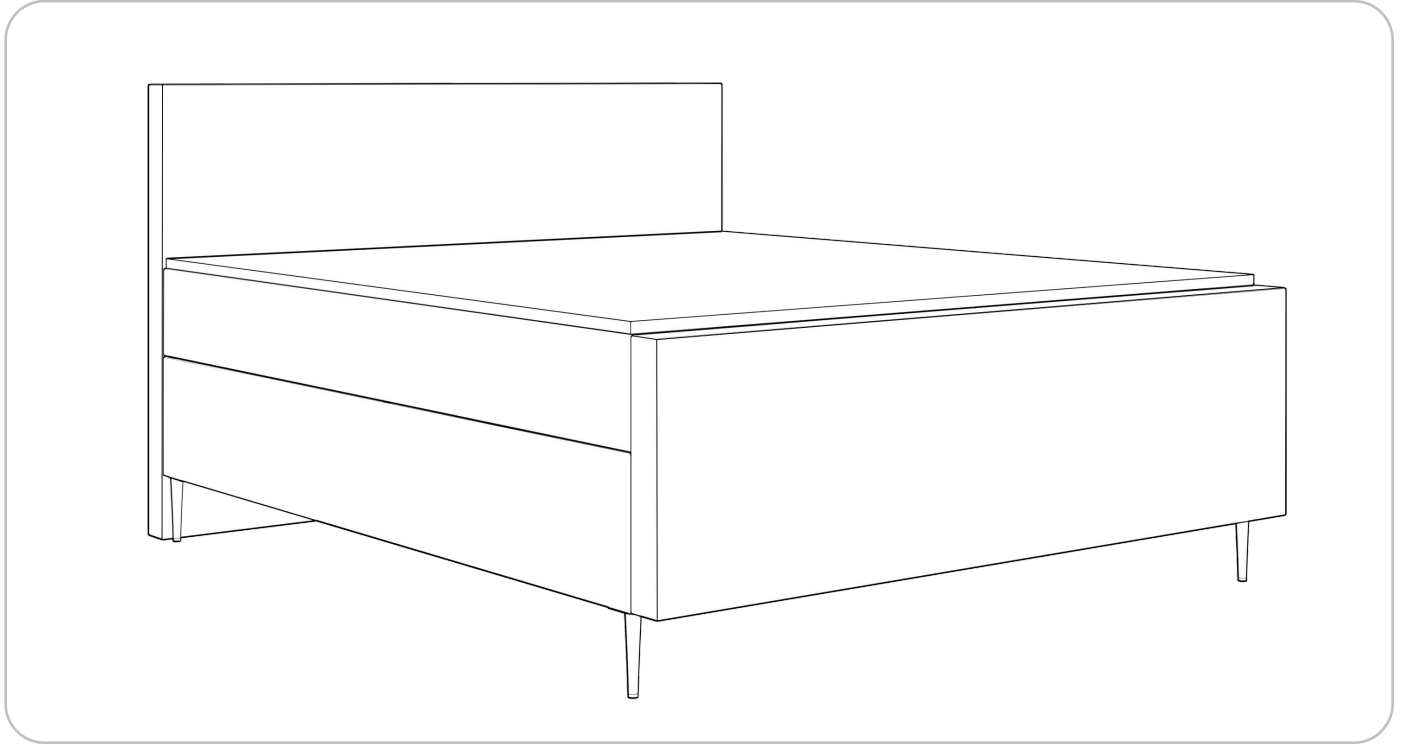


## Instrukcja montażu

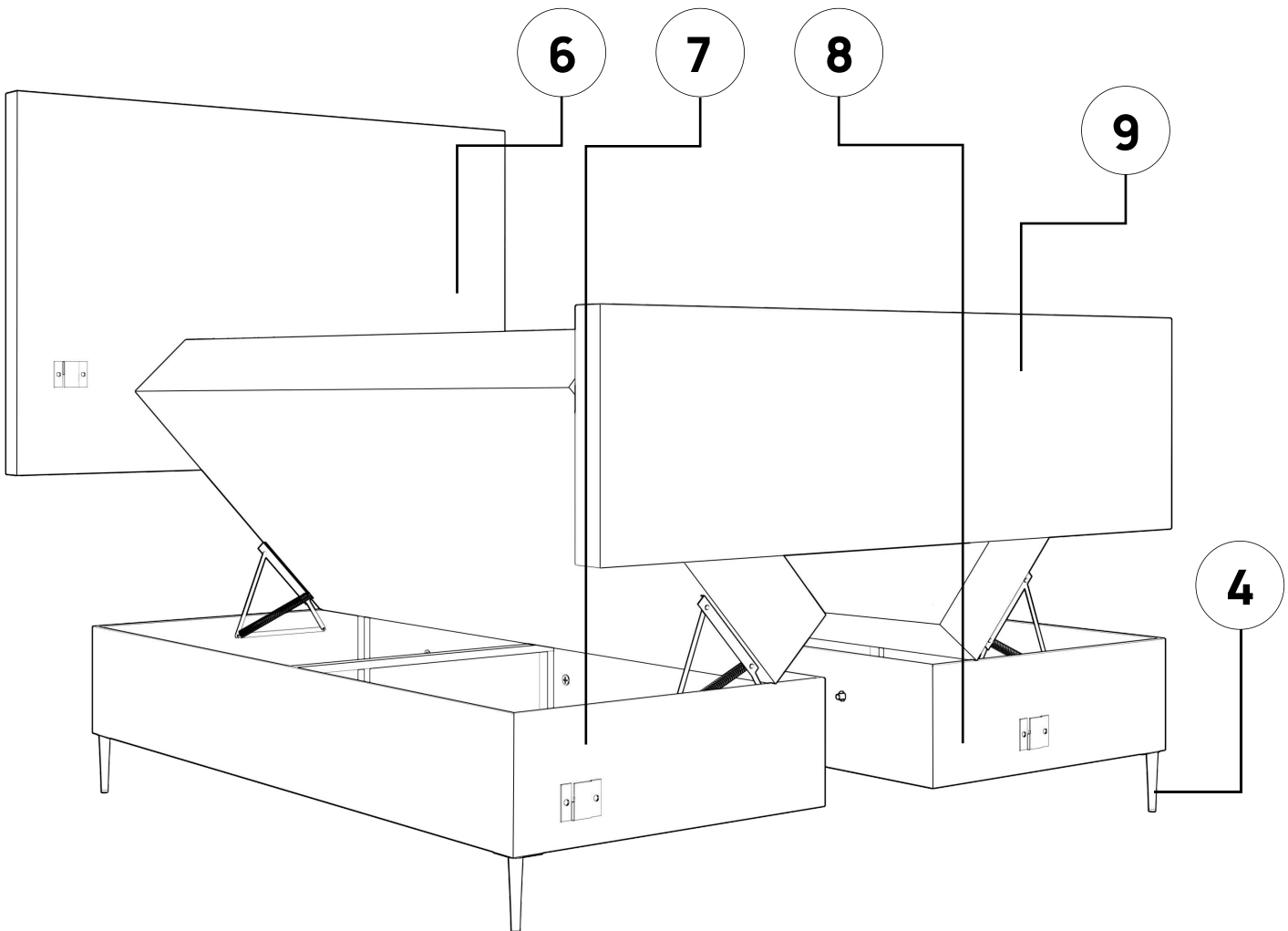
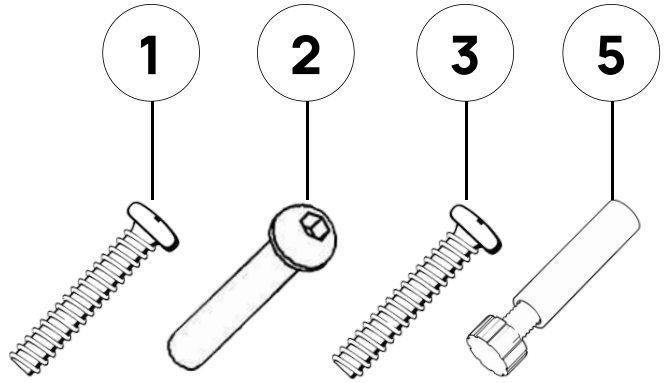


Produkt

**Łóżko kontynentalne Auro Conti**

## Lista elementów

Nr	Nazwa	Ilość
1	Śruba	3
2	Tuleja	3
3	Śruba mocująca nogi	8
4	Noga	4
5	Regulowana podpórka	2
6	Wezglowie	1
7	Skrzynia lewa	1
8	Skrzynia prawa	1
9	Zanózek	1

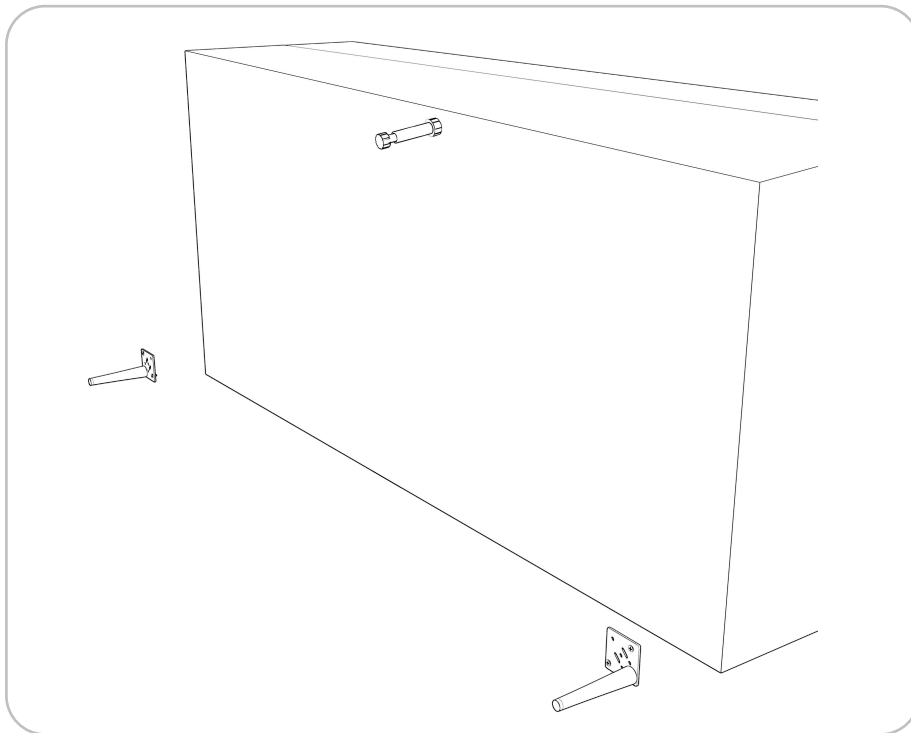


Produkt

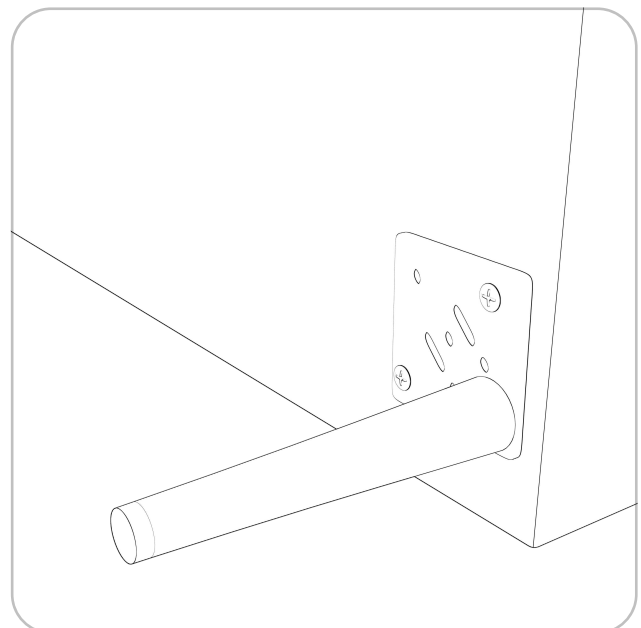
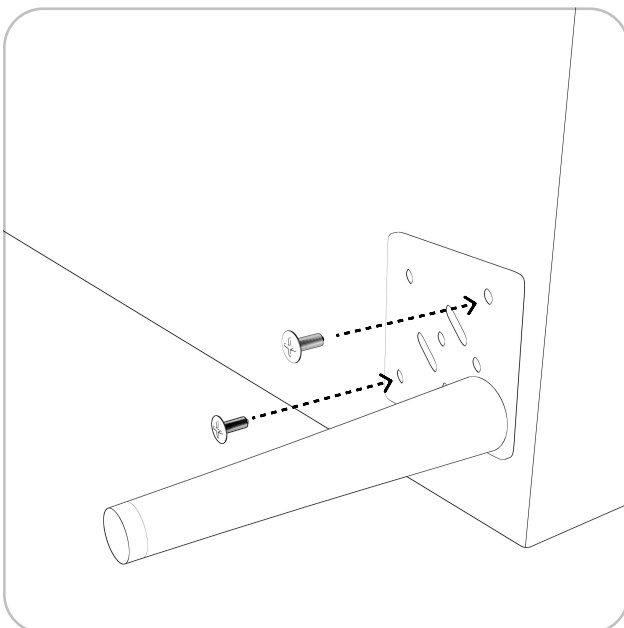
Łóżko kontynentalne Auro Conti

## Krok 1

Obróć skrzynię lewą (7) na lewy bok, następnie przymocuj dwie nogi (4) oraz regulowaną podpórkę (5) w wyznaczonych miejscach.



Przymocuj dwie nogi (4) do otworów montażowych za pomocą dołączonych śrub (3)

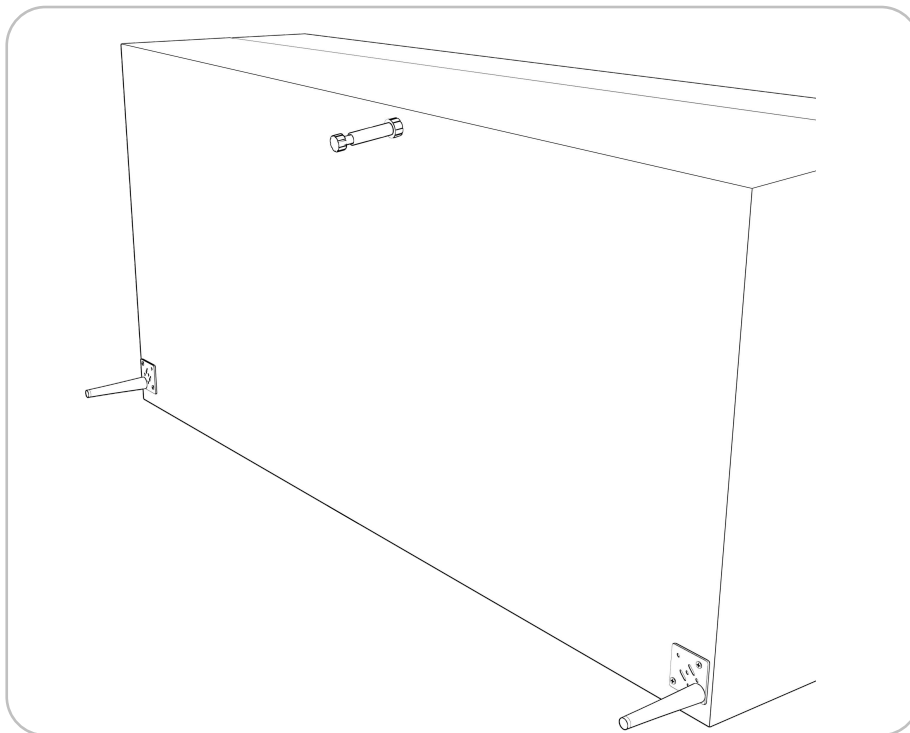
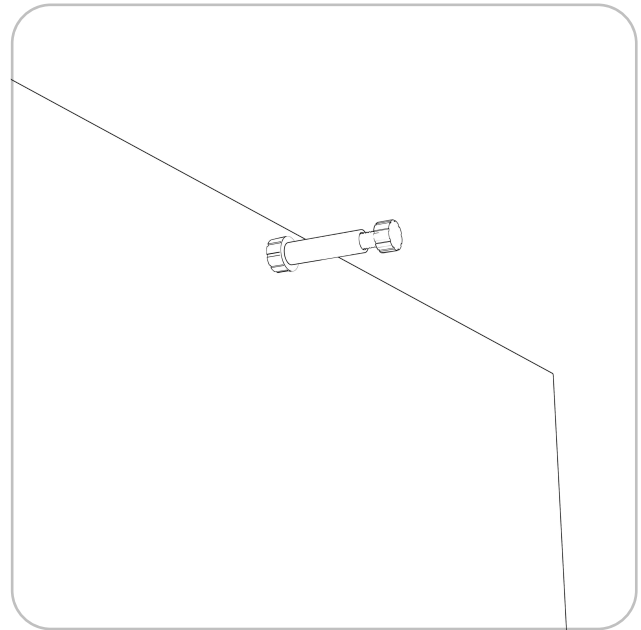
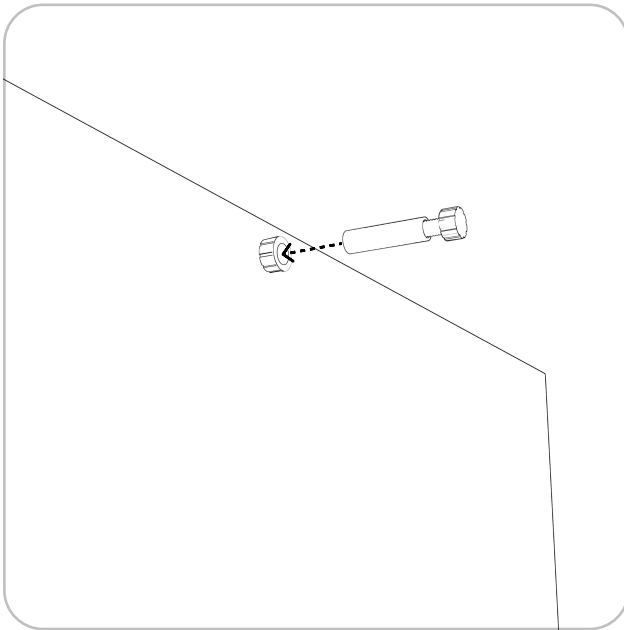


Produkt

Łóżko kontynentalne Auro Conti

## Krok 2

Włóż regulowaną podpórkę (5) do gniazda zamontowanego po przeciwnej stronie do nóg, następnie w jej dolnej części wyreguluj jej wysokość, tak aby była zgodna z wysokością nogi, obracając ją w prawo lub w lewo.



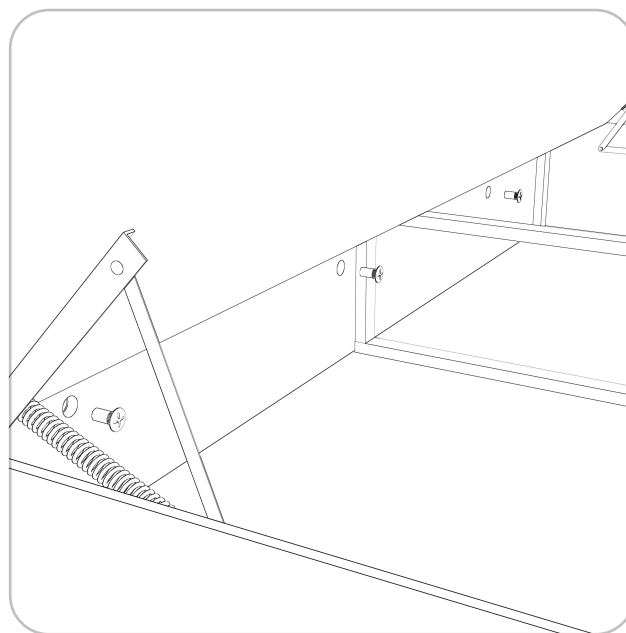
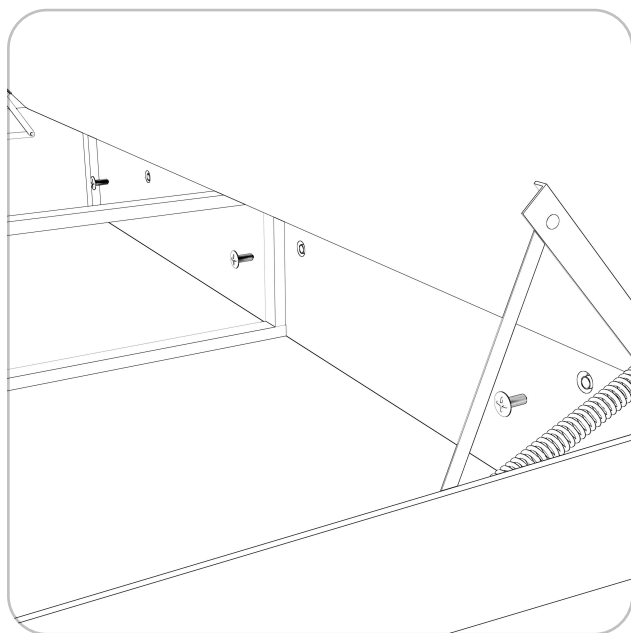
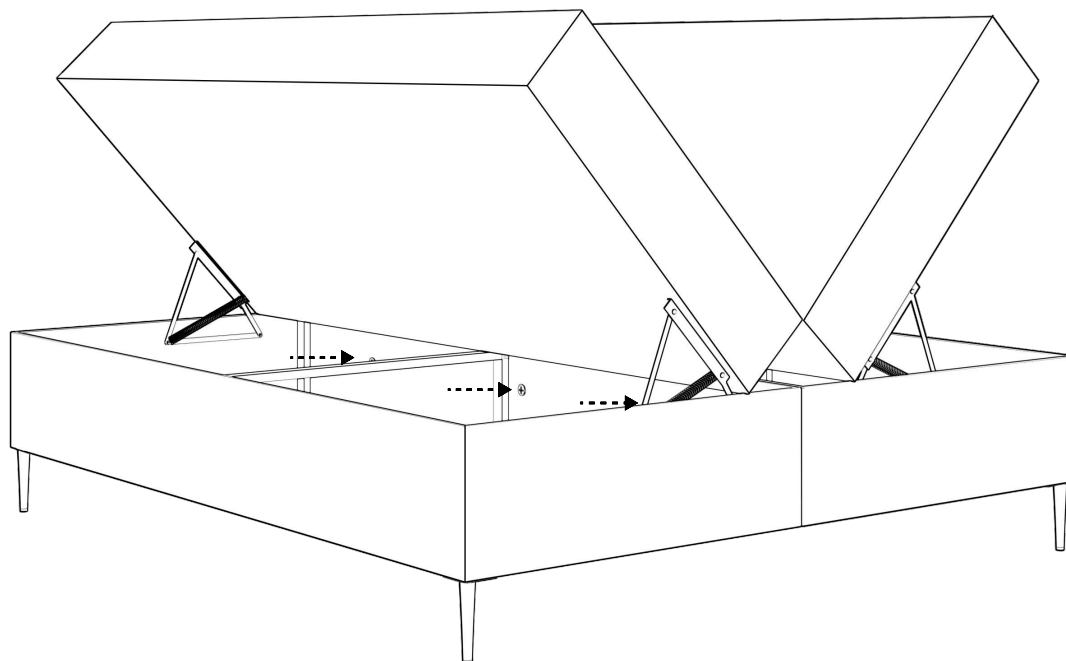
Powtórz krok 1 i 2 dla skrzyni prawej

Produkt

Łóżko kontynentalne Auro Conti

## Krok 3

Złącz dwie skrzynie ze sobą, pozostawiając pojemniki otwarte, następnie połącz ze sobą skrzynie przez otwory za pomocą dołączonych śrub (1) oraz tulei (2). Użyj do tego śrubokręta krzyżakowego lub wkrętarki



Produkt

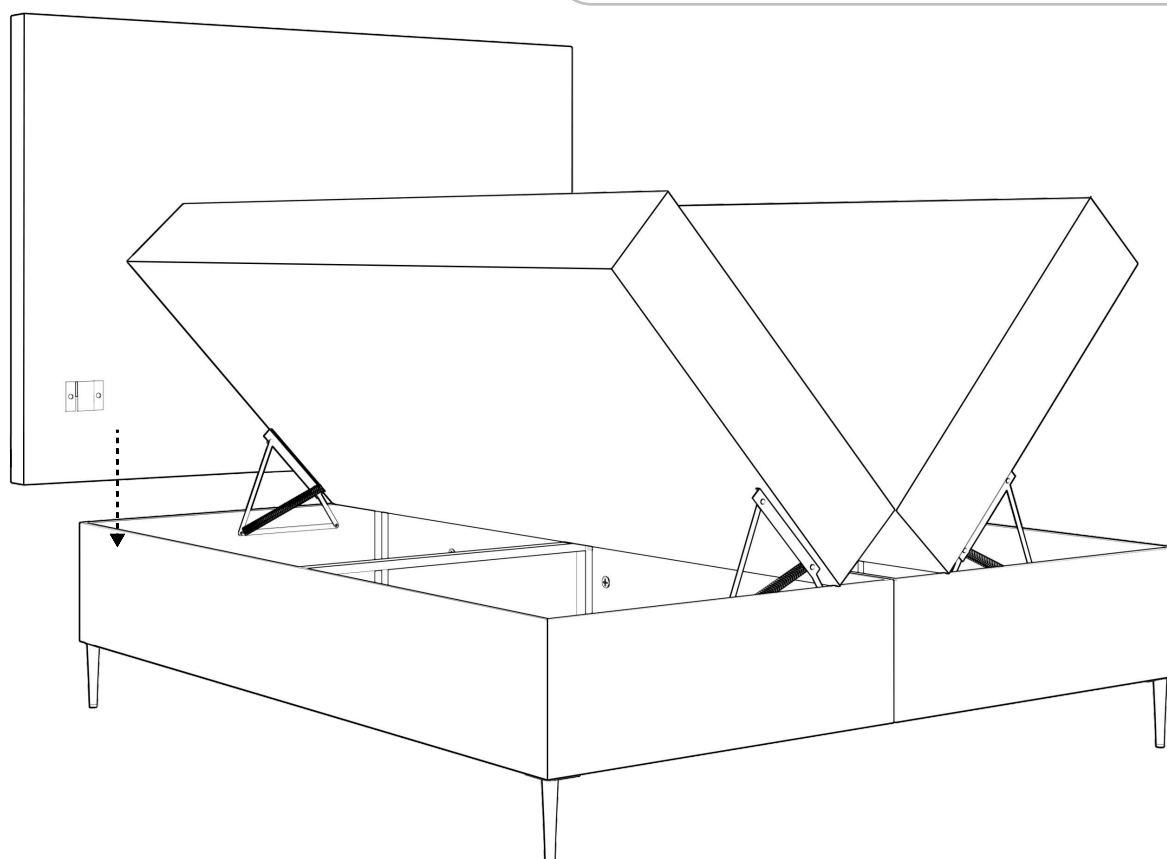
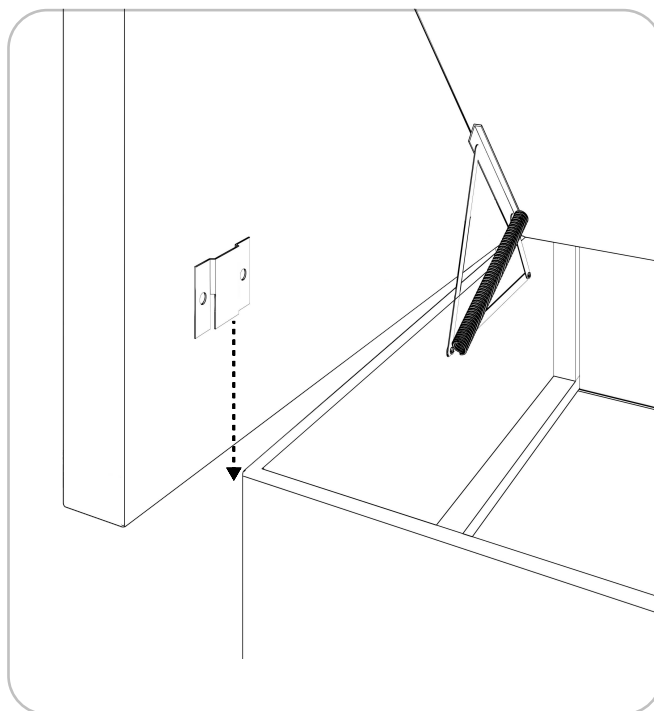
Łóżko kontynentalne Auro Conti

## Krok 4

Pozostawiając skrzynie otwarte, unieś wezglowie z dwóch stron do góry i połącz je ze skrzyniami za pomocą uchwyty łączyjących.

Uwaga: uchwyty należy łączyć równomiernie z dwóch stron łóżka.

Po zamontowaniu wezglowia, zamknij obie skrzynie.



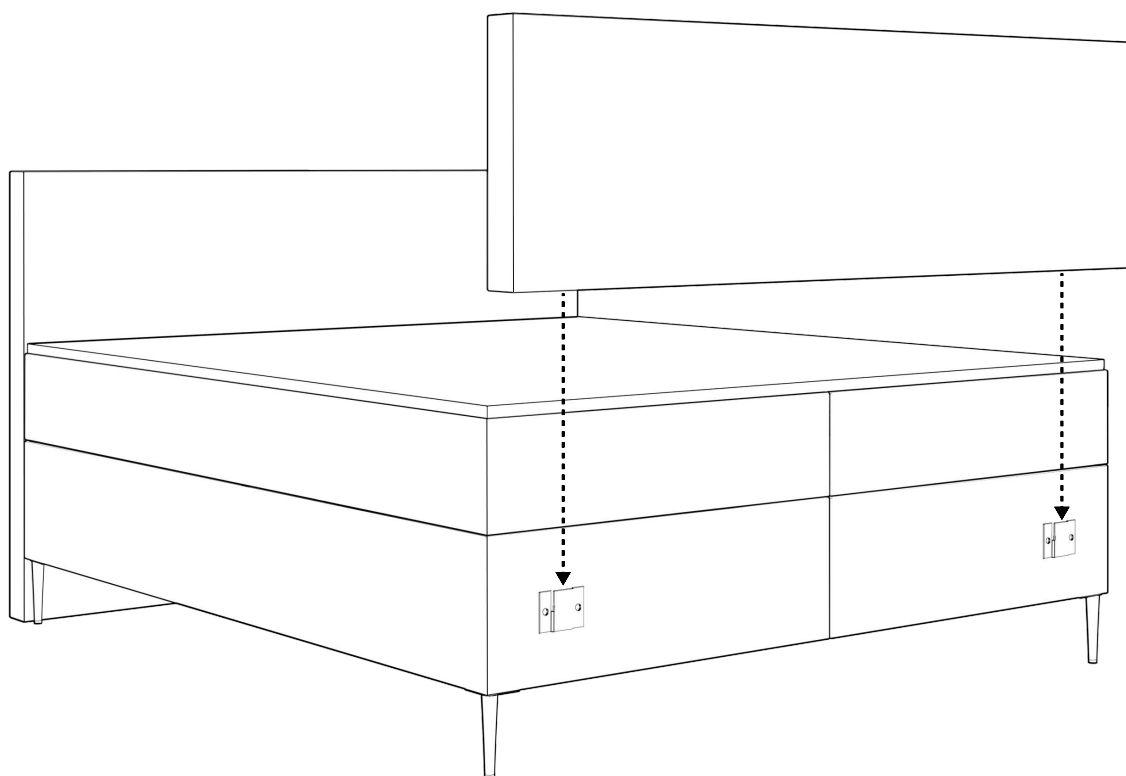
Produkt

Łóżko kontynentalne Auro Conti

## Krok 5

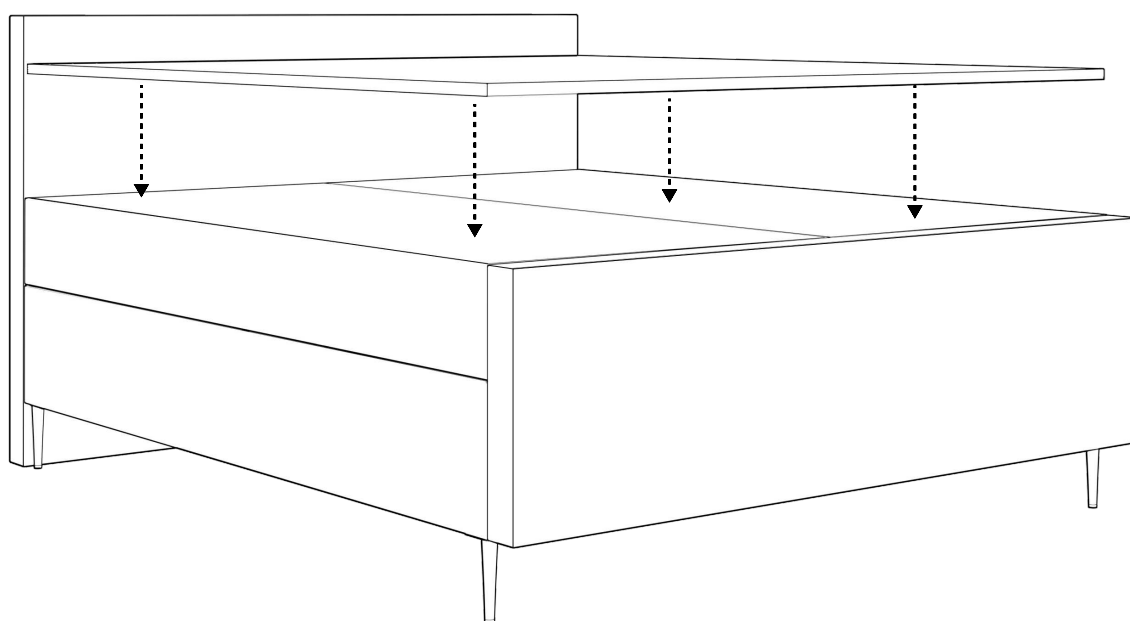
Zamknij skrzynie , unieś zanózek (9) z dwóch stron do góry i połącz go ze skrzyniami za pomocą uchwytów łączących.

Uwaga: uchwyty należy łączyć równomiernie z dwóch stron łóżka.



## Krok 6 ( opcjonalny )

Położ toper na powierzchni spania. Łóżko jest gotowe do użytkowania.



Gotowe

Jeśli potrzebujesz pomocy, chciałbyś uzyskać poradę lub jeśli podczas montażu pojawiły się problemy - skontaktuj się z naszym specjalistą.



789-684-381



biuro@mybed.pl